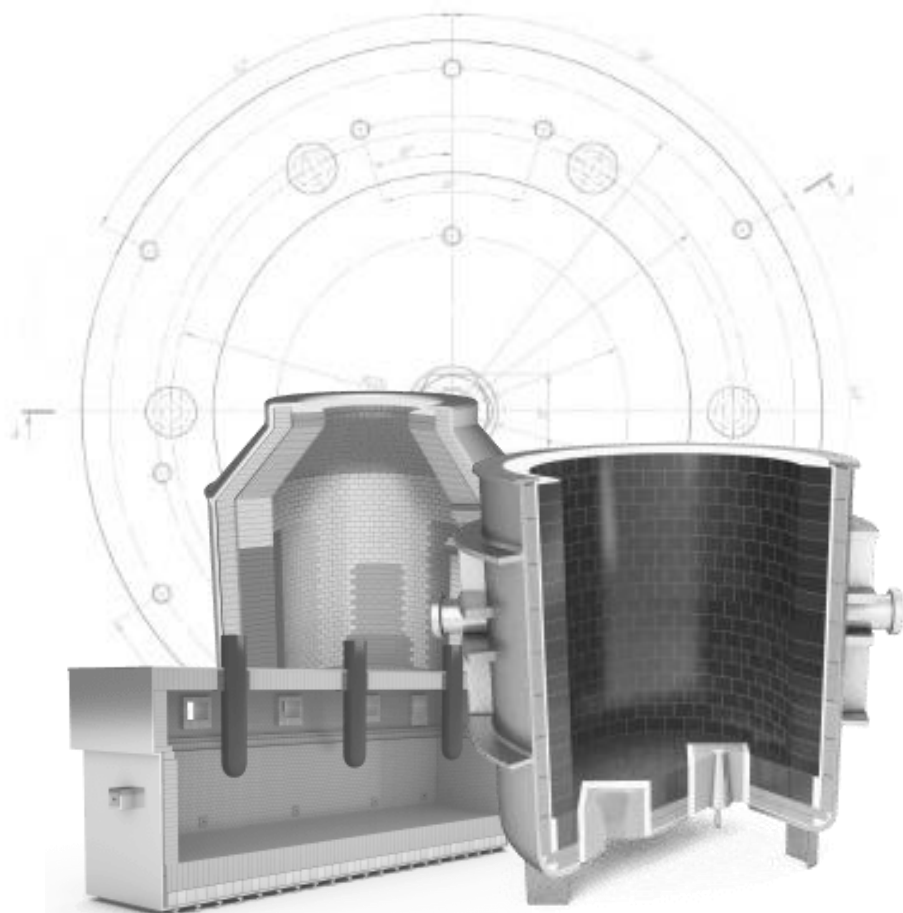




Zakłady Magnezytowe
"ROPCZYCE" S.A.



PREZENTACJA INWESTORSKA

WYNIKI FINANSOWE ZA 2018

Warszawa | 26 marca 2019 roku

PODSUMOWANIE ISTOTNYCH WYDARZEŃ W 2018 ROKU

REKORDOWY POZIOM PRZYCHODÓW I ZYSKOWNOŚCI

- przychody 363,6 mln zł (+31,2% r/r)
- EBIT 50,5 mln zł (+126,8% r/r)
- EBITDA 65,5 mln zł (84,0% r/r)
- zysk netto 26,8 mln zł (134,8% r/r)

WZROSTY NA WSZYSTKICH RYNKACH

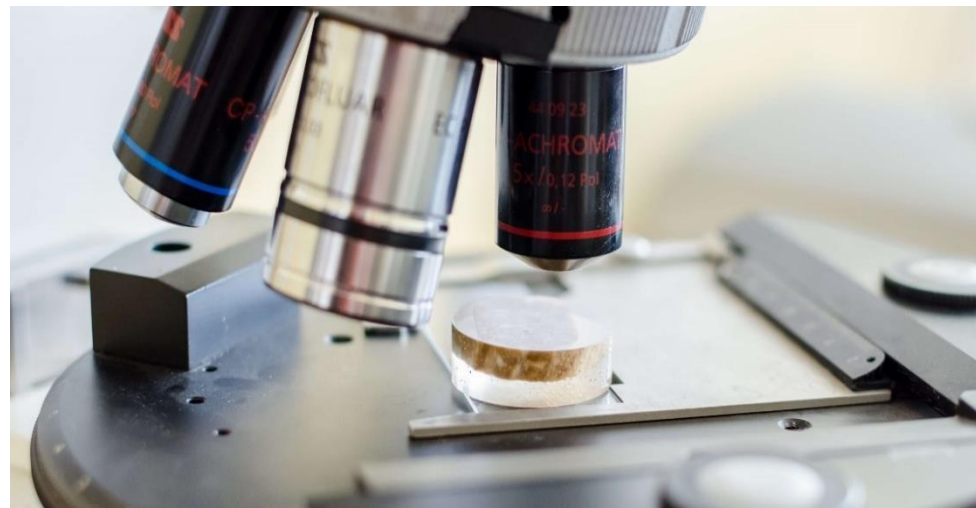
- hutnictwo żelaza i stali (+20% r/r)
- hutnictwo metali nieżelaznych (+51% r/r)
- przemysł cementowo-wapienniczy (+47% r/r)
- przemysł odlewniczy (32% r/r)

RESTRUKTURYZACJA

- uproszczenie struktury organizacyjnej Grupy Kapitałowej poprzez połączenie w IV kw. 2018 roku z ZM Service Sp. z o.o.

KAPITAŁ AKCYJNY

- dopuszczenie do obrotu 460 137 akcji serii D oraz 946 517 akcji serii E zwykłych na okaziciela o wart. 2,50 zł/szt.
- umorzenie 28.06.2018 r. 753 000 sztuk akcji własnych



26,8 mln zł

rekordowy zysk netto
osiągnięty w 2018 roku



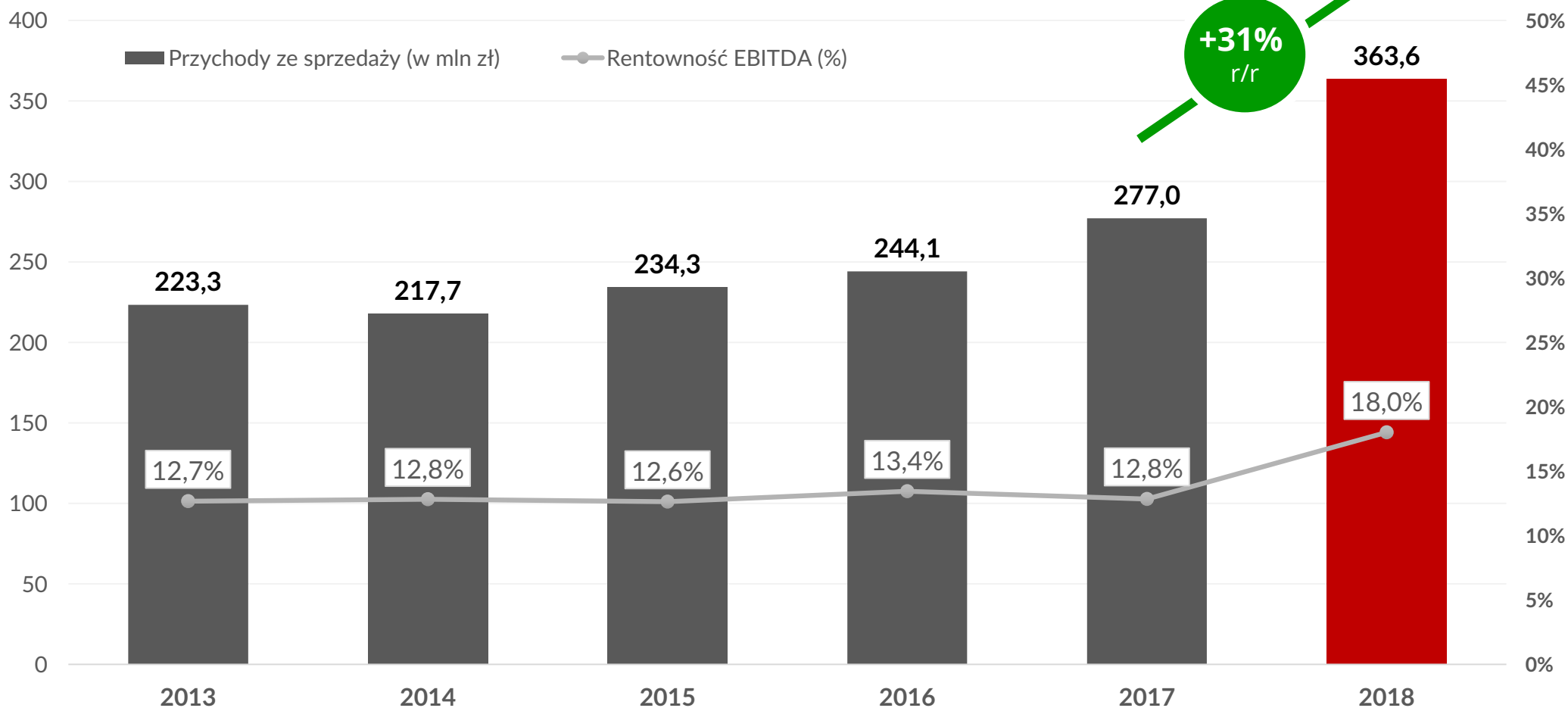
WYNIKI FINANSOWE GRUPY KAPITAŁOWEJ ZM „ROPCZYCE” S.A.

RZiS (w mln zł)	2017	2018	Zmiana	Zmiana %
Przychody ze sprzedaży	277,0	363,6	+86,6	+31,2%
Zysk brutto ze sprzedaży	60,3	91,3	+31,0	+51,5%
<i>marża brutto sprzedaży %</i>	21,8%	25,1%	+3,3 pp	-
EBITDA	35,6	65,5	+29,9	+84,0%
<i>marża EBITDA %</i>	12,8%	18,0%	+5,2 pp	-
EBIT	22,3	50,5	+28,2	+126,8%
<i>marża EBIT %</i>	8,0%	13,9%	+5,9 pp	-
Podatek dochodowy	3,4	17,0*	+13,6	-
Zysk netto	11,4	26,8	+15,4	+134,8%
<i>marża netto %</i>	4,1%	7,4%	+3,3 pp	-

* Wzrost z tytułu naliczenia podatku dochodowego w związku ze sprzedażą akcji ZMI przez ZMR w styczniu 2018 roku.

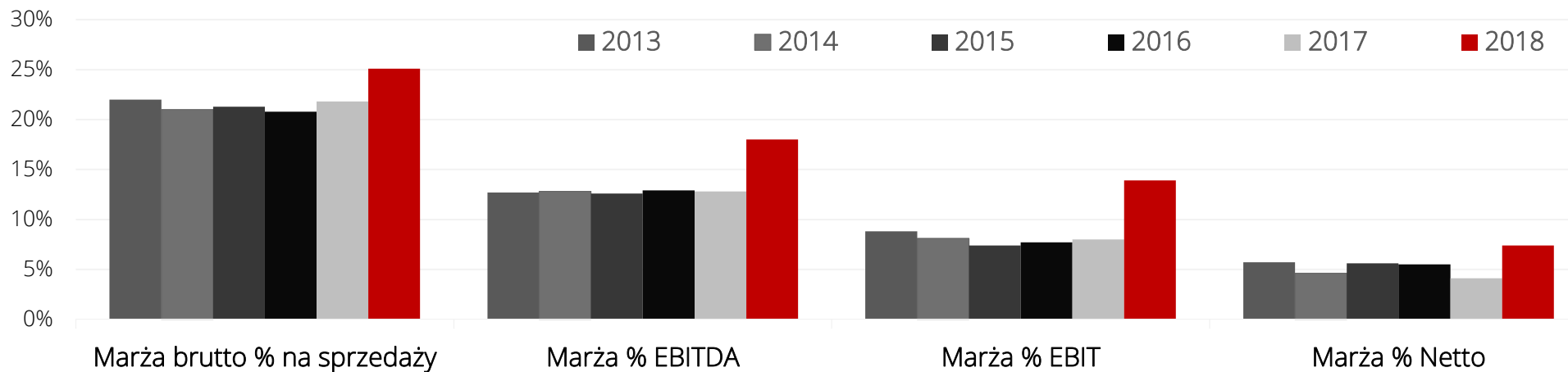
WYNIKI FINANSOWE GRUPY KAPITAŁOWEJ

PRZYCHODY ZE SPRZEDAŻY (W MLN ZŁ)

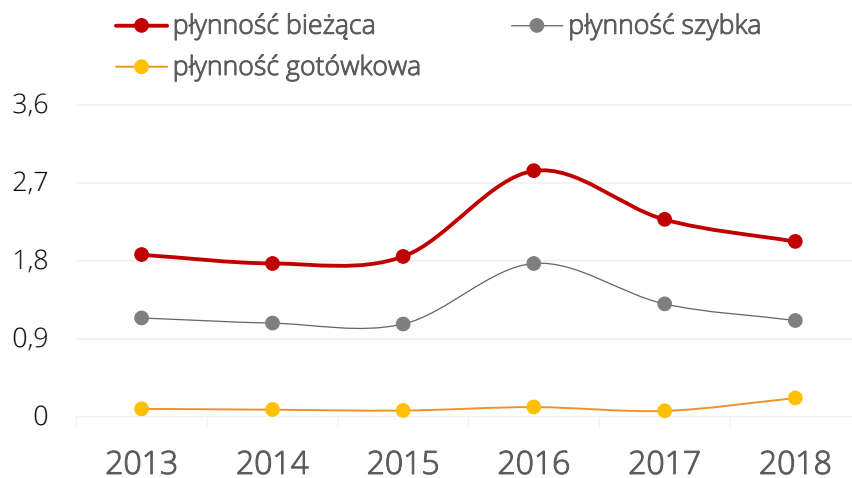


ZYSKOWNOŚĆ, PŁYNNOŚĆ I FINANSOWANIE

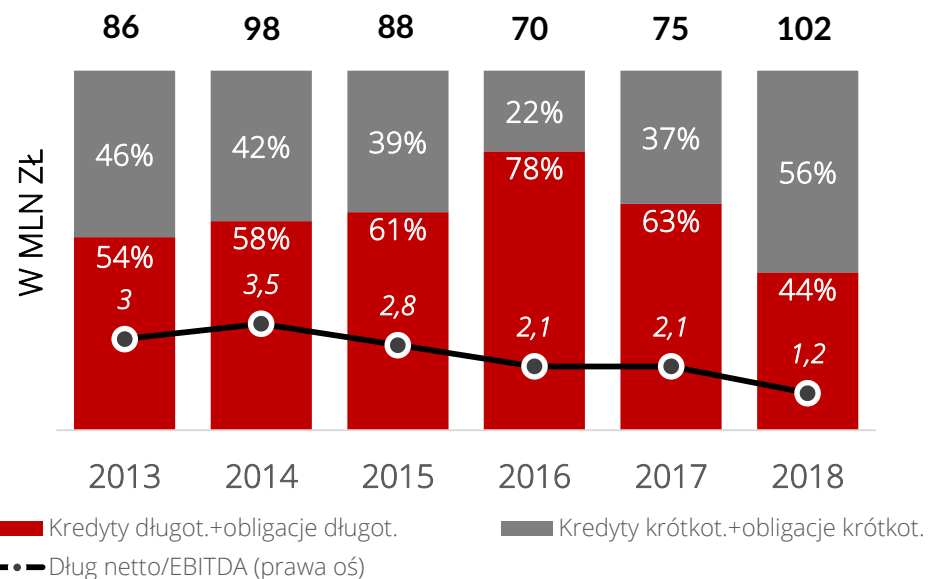
POZIOMY ZYSKOWNOŚCI



WSKAŹNIKI PŁYNNOŚCI GRUPY



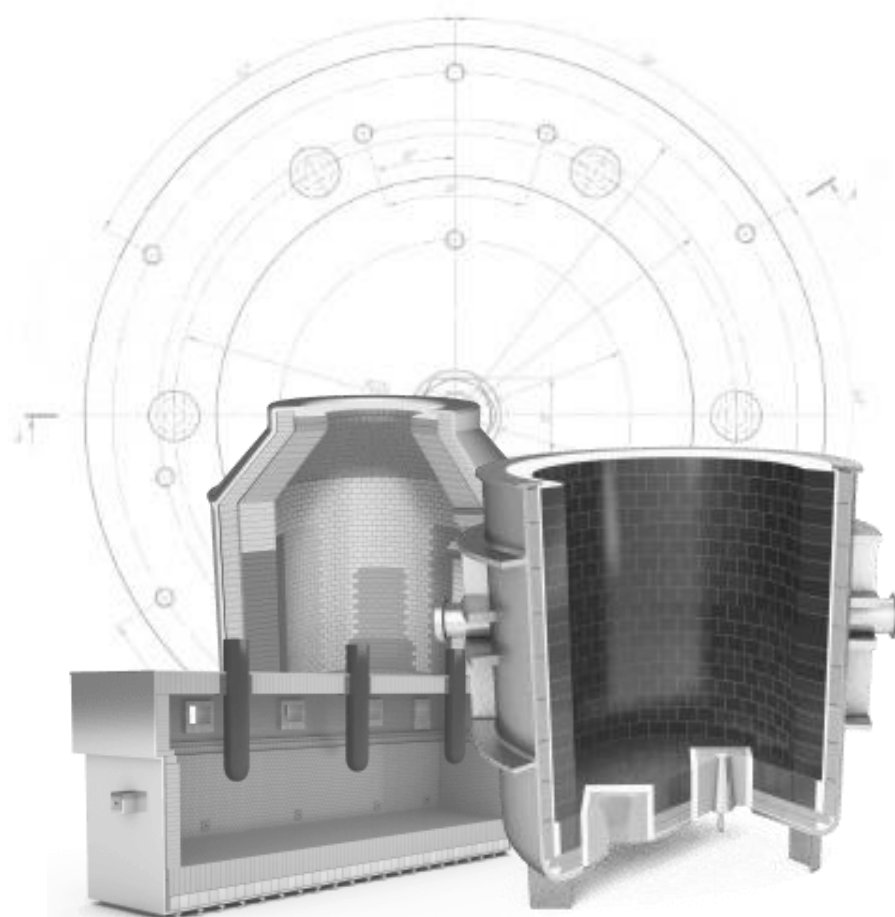
FINANSOWANIE ZEWNĘTRZNE (%)



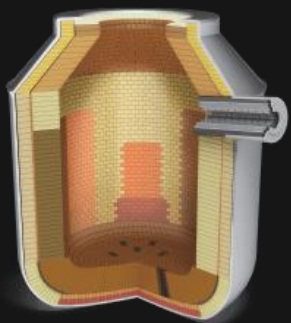


Zakłady Magnezytowe
"ROPCZYCE" S.A.

STRUKTURA SPRZEDAŻY



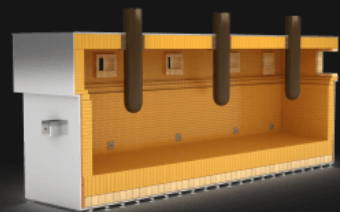
STRUKTURA PRODUKTOWA I BRANŻOWA ZMR S.A.



+20%
r/r

PRZEMYSŁ ŻELAZA I STALI

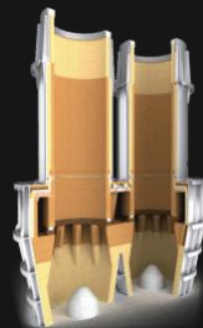
- Utrzymywanie silnej pozycji na podstawowych rynkach eksportowych (m.in. Niemcy, Czechy, Białoruś);
- Realizacja projektów o dużej skali na rynku austriackim;
- Wzrost sprzedaży na rynku krajowym w tym w ramach kompleksowej obsługi oraz dostaw materiałów.



+51%
r/r

HUTNICTWO METALI NIEŻELAZNYCH

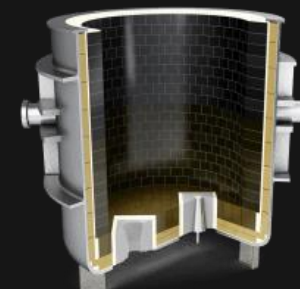
- Rozwój współpracy z międzynarodowymi podmiotami inżynieringowymi;
- Realizacja projektów typu „greenfield” w Polsce, Rosji i na Białorusi;
- Projekty o dużej skali m.in. w Belgii i Hiszpanii;
- Kontynuacja długoterminowej współpracy z krajowymi klientami.



+47%
r/r

PRZEMYSŁ CEMENTOWO-WAPIENNICZY

- Utrzymanie dominującej pozycji na rynku krajowym;
- Dynamiczny rozwój współpracy z podmiotami z USA, RPA i Pakistanu, w tym realizacja dostaw w ramach projektów o dużej skali;
- Realizacja dostaw do Iraku, Zjednoczonych Emiratów Arabskich i na Sri Lankę.

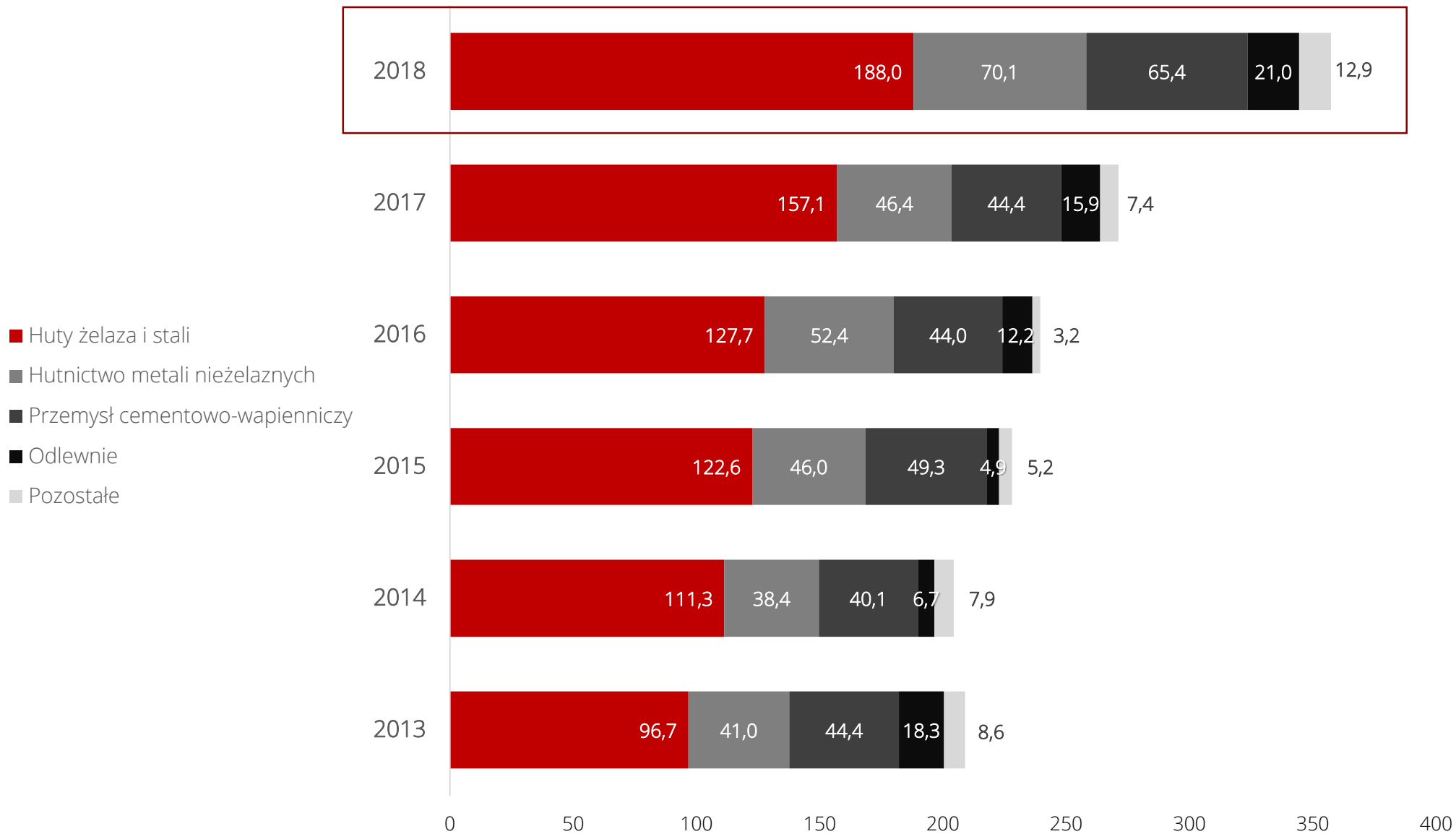


+32%
r/r

PRZEMYSŁ ODLEWNICZY

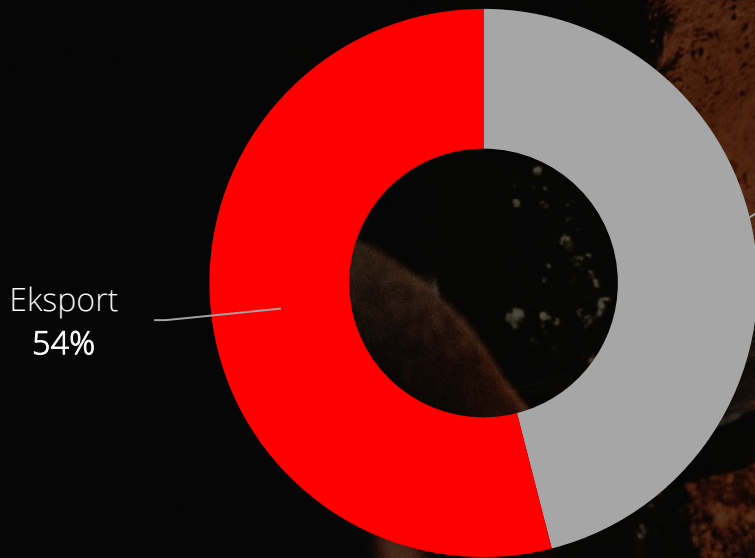
- Istotny udział sprzedaży eksportowej;
- Rozwój współpracy z klientami z Ukrainy i Rosji;
- Rekordowa dostawa związana z remontem pieca szklarskiego w Brazylii.

SPRZEDAŻ PODSTAWOWA WG BRANŻ W 2018 ROKU

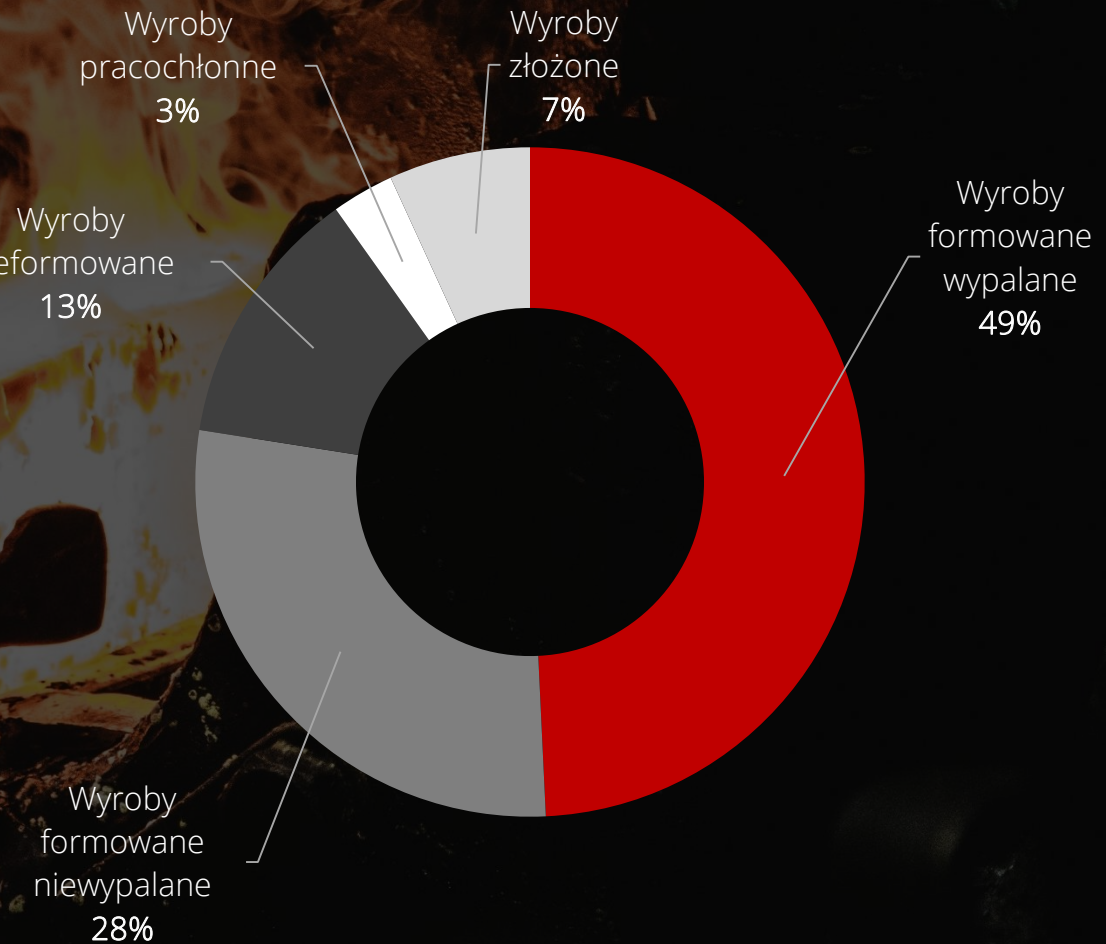


STRUKTURA GEOGRAFICZNA I PRODUKTOWA SPRZEDAŻY W 2018 ROKU

UDZIAŁ % W PRZYCHODACH
(wg kierunku dostaw)



SPRZEDAŻ WG GRUP WYROBÓW



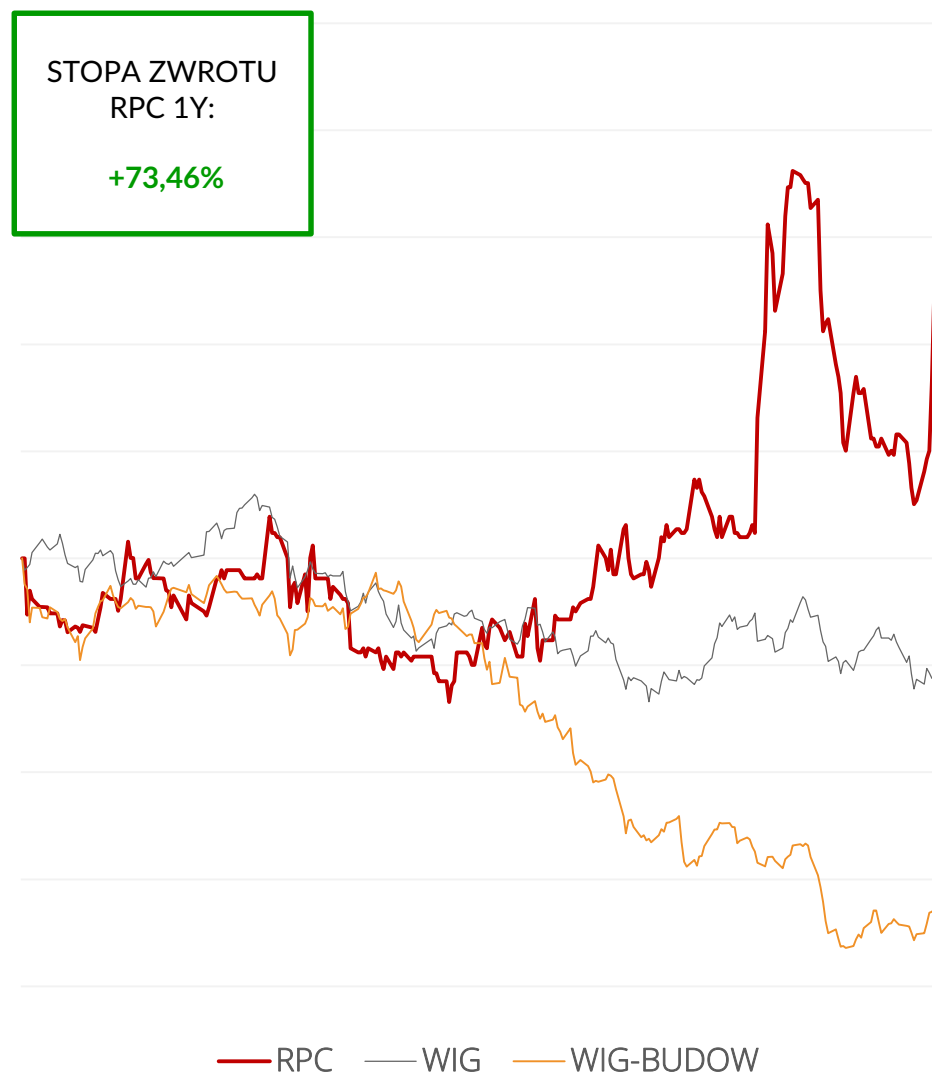
WYCENA PORÓWNAWCZA

Wycena porównawcza zagranicznych spółek notowanych na giełdach w Wiedniu, Londynie i Sao Paulo, które podobnie jak ZMR S.A. specjalizują się w produkcji materiałów ogniotrwałych.

SPÓŁKA	INDEKS	P/E	P/BV	ROI	ROE	ROA
Magnesita Refratarios SA	BVMF	14,29	1,05	3,59	9,04	2,82
Vesuvius PLC	LSE	25,56	1,52	4,36	6,19	3,46
RHI Magnesita	ATX	96,72	3,70	1,92	5,10	1,25
ZMR S.A.	WSE	6,31	0,66	11,27	10,39	5,81

ŹRÓDŁO: REUTERS | STAN NA 18 MARCA 2019 ROKU

WIG VS RPC



SCHEMAT GRUPY KAPITAŁOWEJ

Grupa Kapitałowa ZM „ROPCZYCE”



Zakłady
Magnezytowe
„ROPCZYCE” S.A.



100%

ZM Nieruchomości
Sp. z o.o.

Cel działalności: optymalizacja wykorzystania posiadanego majątku, nie związanego z core businessem Spółki. Wartość nieruchomości w Gliwicach, w Żmigrodzie i w Chrzanowie to łącznie ponad 60 mln zł.

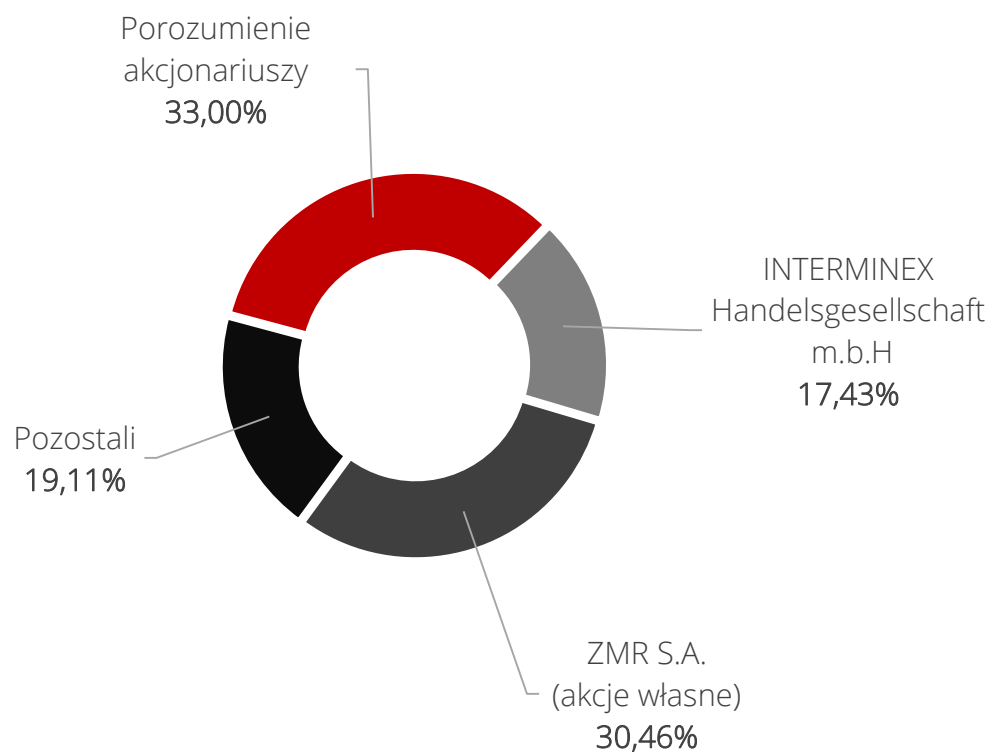
100%

Haicheng Ropczyce
Refractory Materials
Co. Ltd (WFOE)

Przedstawicielstwo na rynku chińskim w obszarze zakupu surowców i wyrobów gotowych (uzupełnienie portfolio produktowego ZMR SA) oraz sprzedaż materiałów ogniotrwałych Spółki.

DANE RYNKOWE I AKCJONARIAT

Struktura akcjonariatu (18.03.2019 r.)



DANE RYNKOWE (18.03.2019 r.)

Liczba akcji: 6 259 634

Liczba akcji (bez akcji własnych): 4 352 627

Kurs akcji: 38,8 zł

*Wartość przedsiębiorstwa (EV): 322,81

Kapitalizacja: 242,87 mln zł

Free float: 19,11%

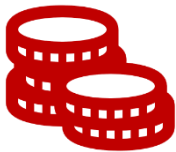
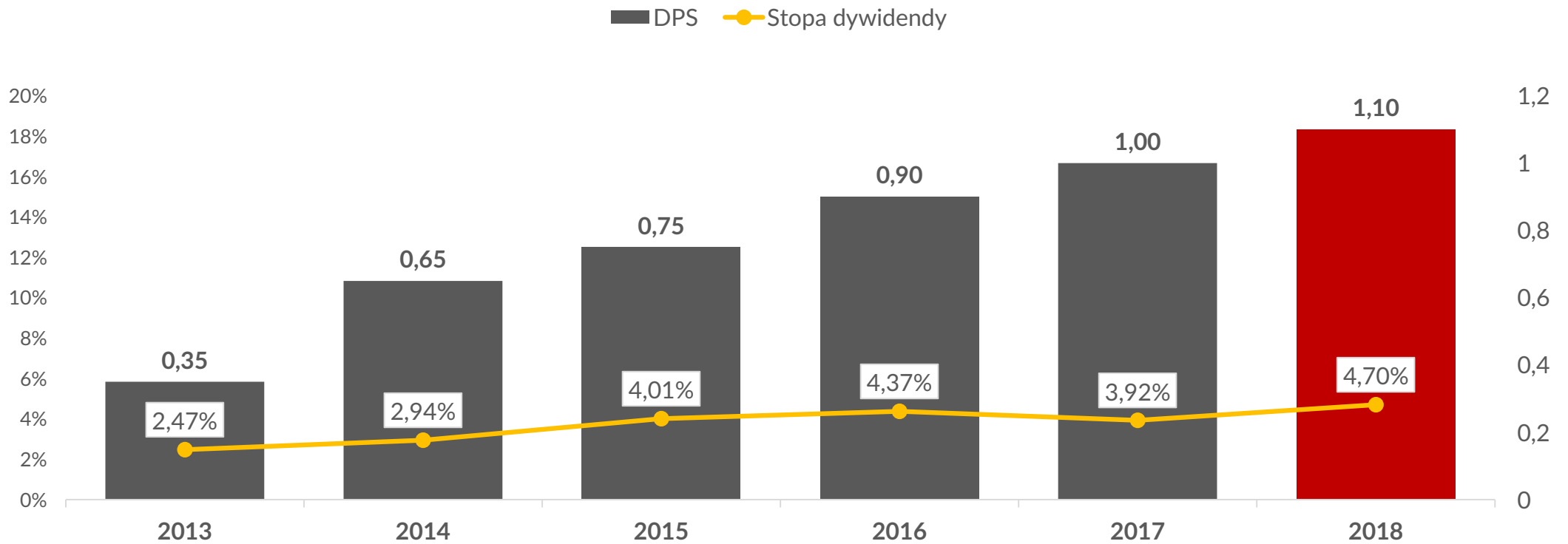
P/E (bez akcji własnych) 6,31

P/BV (bez akcji własnych) 0,66

* Metodologia wyliczenia wskaźnika EV: Kapitalizacja 18.03.2019 r. + dług netto



DYWIDENDA

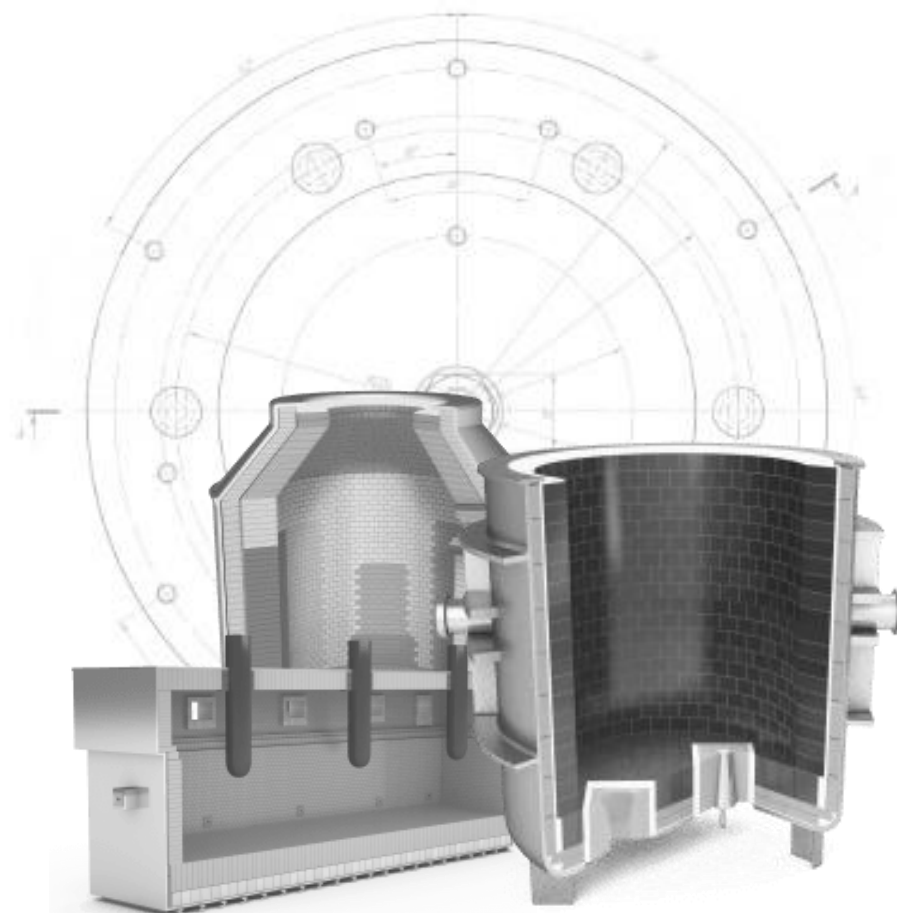


Zarząd zarekomenduje wypłatę dywidendy z zysku za 2018 rok do Rady Nadzorczej i Walnego Zgromadzenia Akcjonariuszy



Zakłady Magnezytowe
"ROPCZYCE" S.A.

ZAŁĄCZNIKI



RACHUNEK ZYSKÓW I STRAT GK - ZAŁĄCZNIKI

RZiS (w tys. zł)	2017	2018	Zmiana	Zmiana %
Przychody ze sprzedaży	277 044	363 588	+86 544	+31,2%
Koszty wytworzenia	216 743	272 261	+55 518	+25,6%
Zysk brutto ze sprzedaży	60 301	91 327	+31 026	+51,5%
<i>Rentowność brutto %</i>	21,8%	25,1%	+3,3 pp	-
Pozostałe przychody operacyjne	4 808	5 828	+1 020	+21,2%
Koszty sprzedaży	19 346	23 389	+4 043	+20,9%
Koszty ogólnego zarządu	18 317	16 876	-1 441	-7,9%
Pozostałe koszty operacyjne	5 168	6 355	+1 187	+23,0%
Zysk operacyjny	22 278	50 535	+28 257	+126,8%
<i>Rentowność EBIT %</i>	8,0%	13,9%	+5,9 pp	-
Amortyzacja	13 317	14 945	+1 628	+12,2%
EBITDA	35 595	65 480	+29 885	+84,0%
<i>Rentowność EBITDA %</i>	12,8%	18,0%	+5,2 pp	-
Przychody finansowe	838	2 756	+1 918	+228,9%
Koszty finansowe	8 274	9 467	+1 193	+14,4%
Zysk brutto	14 842	43 824	+28 982	+195,3%
Podatek dochodowy	3 445	17 059	+13 614	+395,2%
Zysk netto	11 397	26 765	+15 368	+134,8%
<i>Rentowność netto %</i>	4,1%	7,4%	+3,3 pp	-

BILANS GK - ZAŁĄCZNIKI

(w tys. zł)	31.12.2017	31.12.2018	Zmiana %
Aktywa trwałe długoterminowe	250 485	237 405	-5,2%
Aktywa obrotowe krótkoterminowe, w tym:	182 682	223 472	22,3%
Zapasy	78 174	100 657	28,8%
Należności z tytułu dostaw i usług oraz pozostałe należności	90 328	90 261	-0,1%
Należności z tytułu bieżącego pod. doch.	6 648	6 657	0,1%
Środki pieniężne i ich ekwiwalenty	5 299	23 630	345,9%
Krótkoterminowe aktywa finansowe	1 159	753	-35,0%
Krótkoterminowe rozl. międzyokresowe	1 074	1 514	41,0%
Aktywa dostępne do sprzedaży	36 443	-	
AKTYWA RAZEM	469 610	460 877	-1,9%

(w tys. zł)	31.12.2017	31.12.2018	Zmiana %
Kapitał własny bez udziałów niekontrolujących	293 611	257 490	-12,3%
Zobowiązanie długoterminowe, w tym:	86 053	85 462	-0,7%
Kredyty i pożyczki	30 348	44 635	47,1%
Zobowiązania dług. z tytułu leasingu finans.	941	1 251	32,9%
Pochodne instrumenty finansowe	21	-	-
Pozostałe zobowiązania długoterminowe-dłużne papiery wartościowe	16 657	-	-
Rezerwa na świadczenia pracownicze oraz pozostałe rezerwy długoterminowe	1 773	1 753	-1,1%
Rezerwa z tytułu odroczonego pod. doch.	31 752	34 556	8,8%
Rozliczenia międzyokresowe	4 561	3 267	-28,4%
Zobowiązania krótkoterminowe, w tym:	89 946	117 925	31,1%
Zobowiązania z tytułu dostaw i usług oraz pozostałe zobowiązania	43 706	50 525	15,6%
Pochodne instrumenty finansowe	643	39	-93,9%
Kredyty i pożyczki	27 680	39 875	44,1%
Zobowiązania krótkoterminowe z tytułu leasingu finansowego	550	602	9,5%
Pozostałe zob. krótk.-dłużne pap. wartościowe	-	17 200	-
Pozostałe zobowiązania finansowe	4 437	-	-
Zobowiązania z tytułu bieżącego pod. doch.	638	416	-34,8%
Rezerwa na świadczenia pracownicze oraz pozostałe rezerwy krótkoterminowe	9 725	7 396	-23,9%
Rozliczenia międzyokresowe	2 567	1 872	-27,1%
PASYWA RAZEM	469 610	460 877	-1,9%



DISCLAIMER

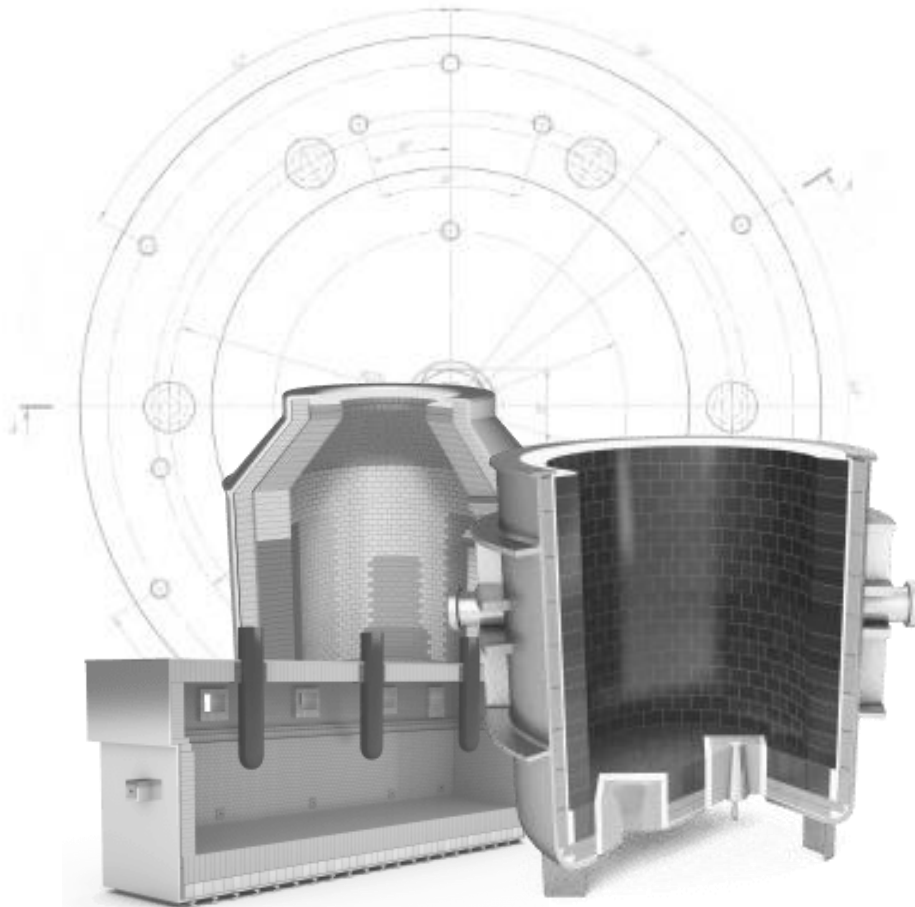
Niniejsza prezentacja została przygotowana przez Zakłady Magnezytowe „ROPCZYCE” S.A. z siedzibą w Warszawie /dalej „ZMR”/ dla celów wyłącznie informacyjnych. Prezentacja wyraża wiedzę oraz poglądy jej autorów, według stanu na dzień sporządzenia prezentacji. Pomimo faktu, iż ZMR uważa, iż informacje zaprezentowane w prezentacji pochodziły z wiarygodnych źródeł, nie zostały one niezależnie zweryfikowane. Niniejsza prezentacja została przygotowana z zachowaniem należytej staranności, niemniej jednak ZMR nie gwarantuje dokładności ani kompletności opracowania, w szczególności w przypadku, gdyby informacje na których oparto się przy sporządzaniu opracowania okazały się niedokładne, niekompletne, lub nie w pełni odzwierciedlały stan faktyczny. Prezentacja może zawierać sformułowania i poglądy dotyczące przyszłych wydarzeń. ZMR nie zobowiązuje się ani nie bierze na siebie odpowiedzialności uaktualniania tych sformułowań i poglądów dotyczących przyszłych wydarzeń jak również nie gwarantuje, że prognozy będą pokrywały się z rzeczywistymi danymi w przyszłości.

Niniejszy dokument nie stanowi jakiegokolwiek oferty lub zaproszenia do nabycia /objęcia/ akcji ZMR lub jakichkolwiek innych instrumentów finansowych wyemitowanych lub wydanych przez ZMR. Informacje zawarte w prezentacji nie powinny stanowić podstawy jakiegokolwiek decyzji inwestycyjnej dotyczącej ww. akcji lub instrumentów finansowych. Niniejszy dokument nie stanowi również żadnej rekomendacji co do ewentualnej inwestycji w akcje emitowane przez ZMR w przyszłości.

Wyrażone opinie odzwierciedlają sądy i przypuszczenia ZMR na dzień sporządzenia prezentacji i mogą ulec zmianie bez uprzedzenia, w przypadku gdy ZMR uzyska informacje, które mogą prowadzić do istotnej zmiany wyrażonych w prezentacji opinii. ZMR nie będzie odpowiedzialna za żadne konsekwencje wynikające z wykorzystania tej prezentacji jak również poleganie na opiniach i stwierdzeniach w niej zawartych oraz jakiegokolwiek pominięcia.



Zakłady Magnezytowe
"ROPCZYCE" S.A.



**Zakłady Magnezytowe
„ROPCZYCE” S.A.**

ul. Postępu 15c
02-676 Warszawa

Tel. centrala: +48 17 22 29 222
Fax: +48 17 22 29 229

sekretariat@ropczyce.com.pl
export@ropczyce.com.pl

RELACJE INWESTORSKIE

Leszek Piczak

tel.: +48 17 222 92 22
e-mail: leszek.piczak@ropczyce.com.pl

Grzegorz Grelo

tel.: +48 600 450 074
e-mail: g.grelo@makmedia.pl

www.ropczyce.com.pl