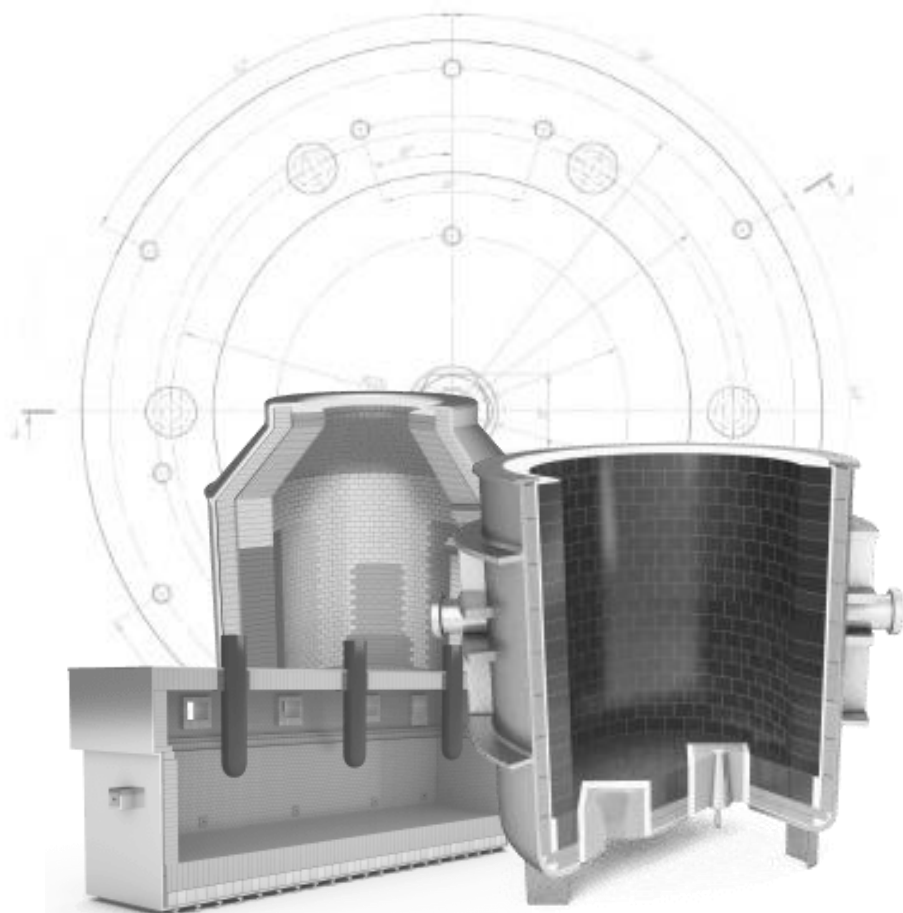




Zakłady Magnezytowe
"ROPCZYCE" S.A.



PREZENTACJA INWESTORSKA

WYNIKI FINANSOWE ZA 1Q23

PODSUMOWANIE ISTOTNYCH WYDARZEŃ DO DATY PUBLIKACJI RAPORTU

REKORDOWY POZIOM PRZYCHODÓW I ZYSKOWNOŚCI W 1Q23

- przychody 159,2 mln zł (+24% r/r)
- EBITDA 35,1 mln zł (+194% r/r)
- EBIT 31,5 mln zł (+258% r/r)
- zysk netto 21,9 mln zł (+144% r/r)

SEGMENTY ODBIORCÓW W 1Q23

- hutnictwo żelaza i stali 60,9 mln zł (+9% r/r)
- hutnictwo metali nieżelaznych 45,1 mln zł (+82% r/r)
- przemysł cementowo-wapieniczny 41,5 mln zł (+13% r/r)
- przemysł odlewniczy 1,6 mln zł (-57% r/r)

REKOMENDACJA WYPŁATY DYWIDENDY

- Zarząd Spółki postanowił o przedłożeniu najbliższemu ZWZ Spółki wniosku w sprawie podziału zysku netto Spółki wygenerowanego w 2022 roku, zgodnie z którym rekomenduje dokonanie wypłaty dywidendy dla Akcjonariuszy Spółki w wysokości 1,50 zł na akcję.
- Uwzględniając wypłaconą już przez Spółkę w dniu 14 grudnia 2022 roku zaliczkę na poczet przewidywanej dywidendy z zysku za 2022 rok w wysokości 1,00 zł na jedną akcję, łączna proponowana kwota dywidendy dla Akcjonariuszy Spółki za 2022 rok wynosi 2,50 zł.

JEDNORAZOWE DOFINANSOWANIE

- W marcu 2023 roku Zakłady Magnezytowe „ROPCZYCE” S.A. otrzymały jednorazowe dofinansowanie w ramach rządowego programu pod nazwą "Pomoc dla sektorów energochłonnych związana z nagłymi wzrostami cen gazu ziemnego i energii elektrycznej w 2022 r."
- W ramach udzielonej pomocy Spółce przyznano dofinansowanie w wysokości 18,7 mln zł, co miało wpływ na wyniki w pozostałych przychodach operacyjnych.



+24%
wzrostu

w 1Q23 r/r
przychodów ze sprzedaży

+82%
wzrostu

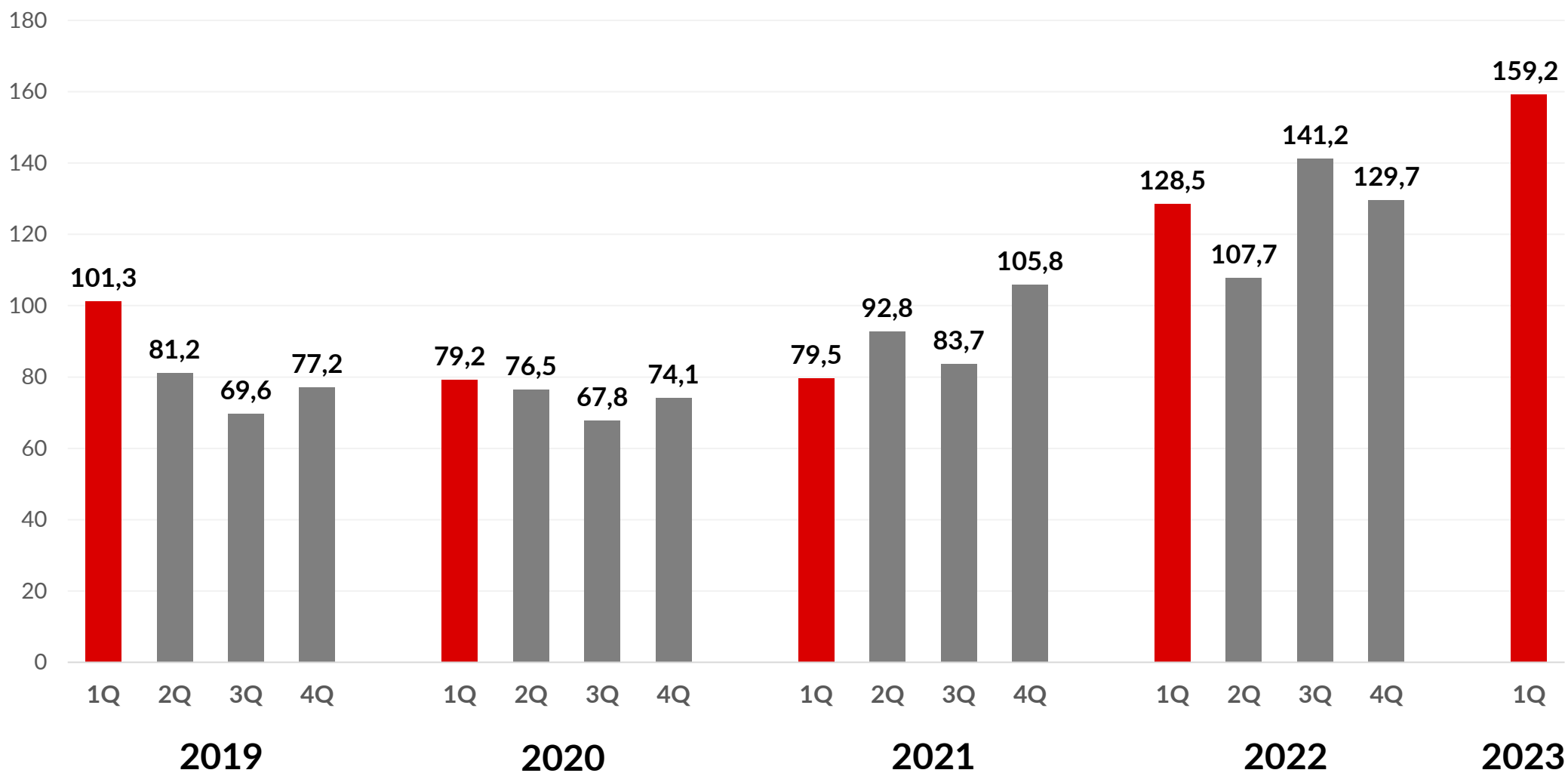
W 1Q23 r/r w segmencie
metali nieżelaznych

WYNIKI FINANSOWE GRUPY KAPITAŁOWEJ ZM „ROPCZYCE” S.A.

RZiS (w mln zł)	1Q23	1Q22	Zmiana %
Przychody ze sprzedaży	159,2	128,5	+23,9%
Zysk brutto ze sprzedaży	32,1	30,6	+4,8%
<i>marża brutto sprzedaży %</i>	20,2%	23,8%	-3,6 pp
EBITDA	35,1	11,9	+194,0%
<i>marża EBITDA %</i>	22,1%	9,3%	+12,8 pp
EBIT	31,5	8,8	+258,3%
<i>marża EBIT %</i>	19,8%	6,8%	+13 pp
Zysk netto	21,9	9,0	+144,4%
<i>marża netto %</i>	13,8%	7,0%	+6,8 pp

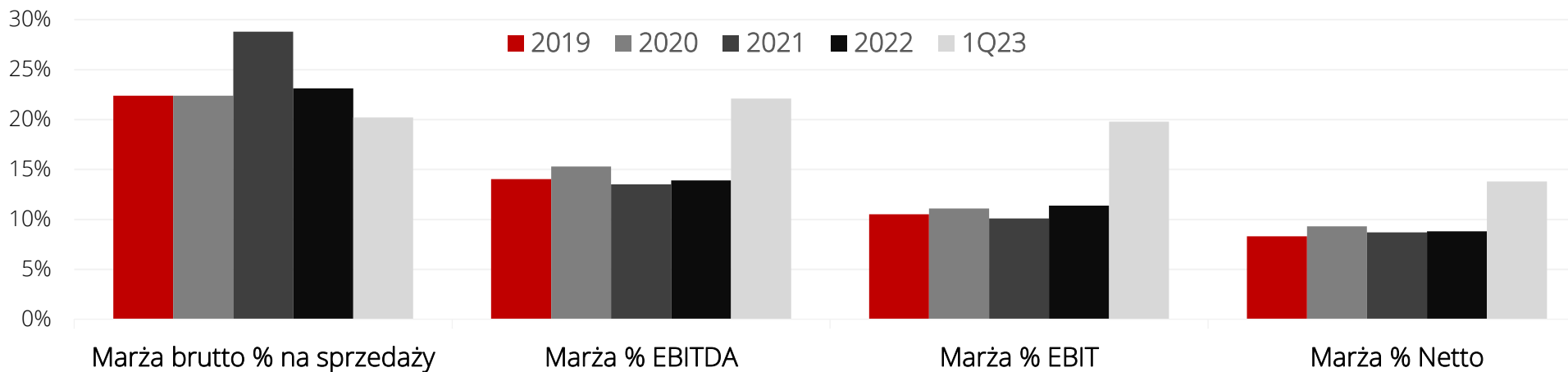
WYNIKI FINANSOWE GRUPY KAPITAŁOWEJ ZM „ROPCZYCE” S.A. c.d.

PRZYCHODY ZE SPRZEDAŻY (W MLN ZŁ)

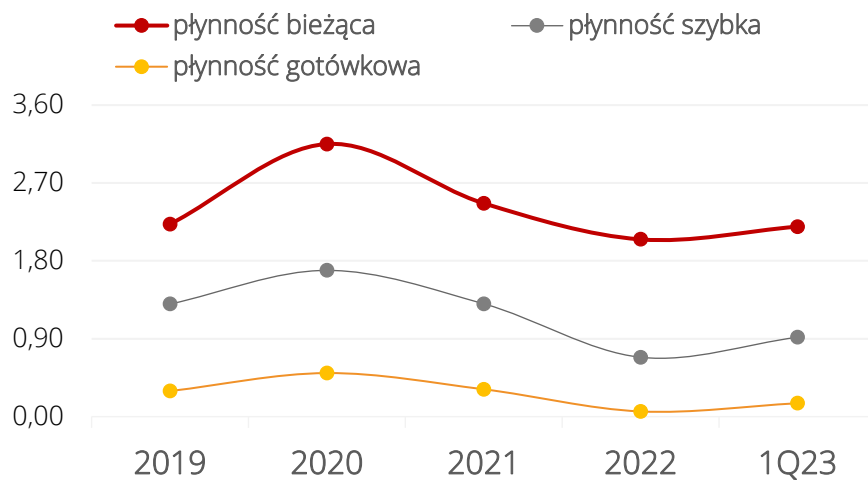


ZYSKOWNOŚĆ, PŁYNNOŚĆ I FINANSOWANIE

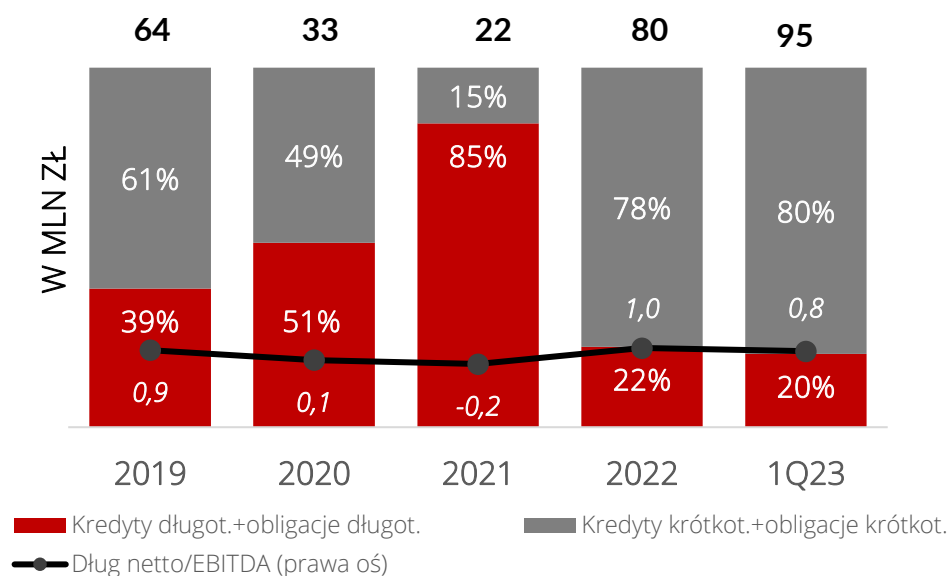
POZIOMY ZYSKOWNOŚCI



WSKAŹNIKI PŁYNNOŚCI GRUPY



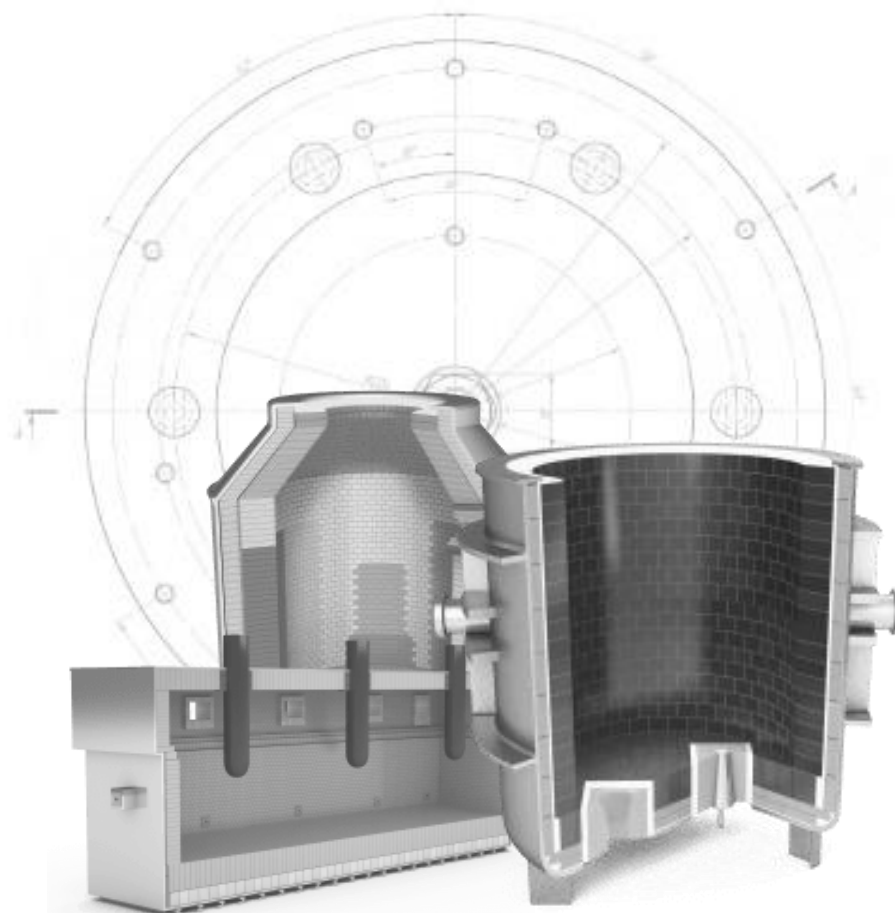
FINANSOWANIE ZEWNĘTRZNE (%)





Zakłady Magnezytowe
"ROPCZYCE" S.A.

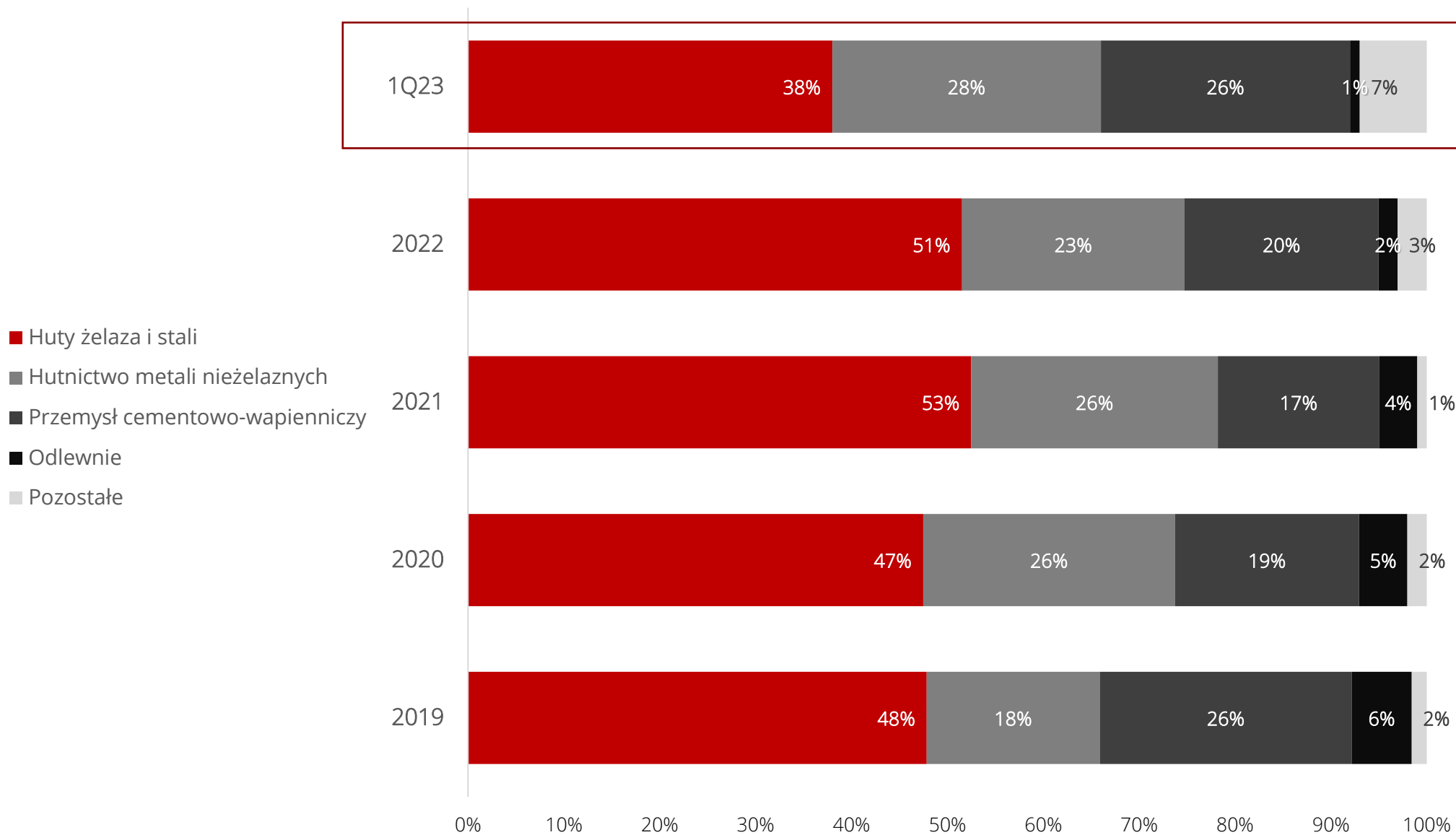
STRUKTURA SPRZEDAŻY



STRUKTURA PRODUKTOWA I BRANŻOWA ZMR S.A. – 1Q23

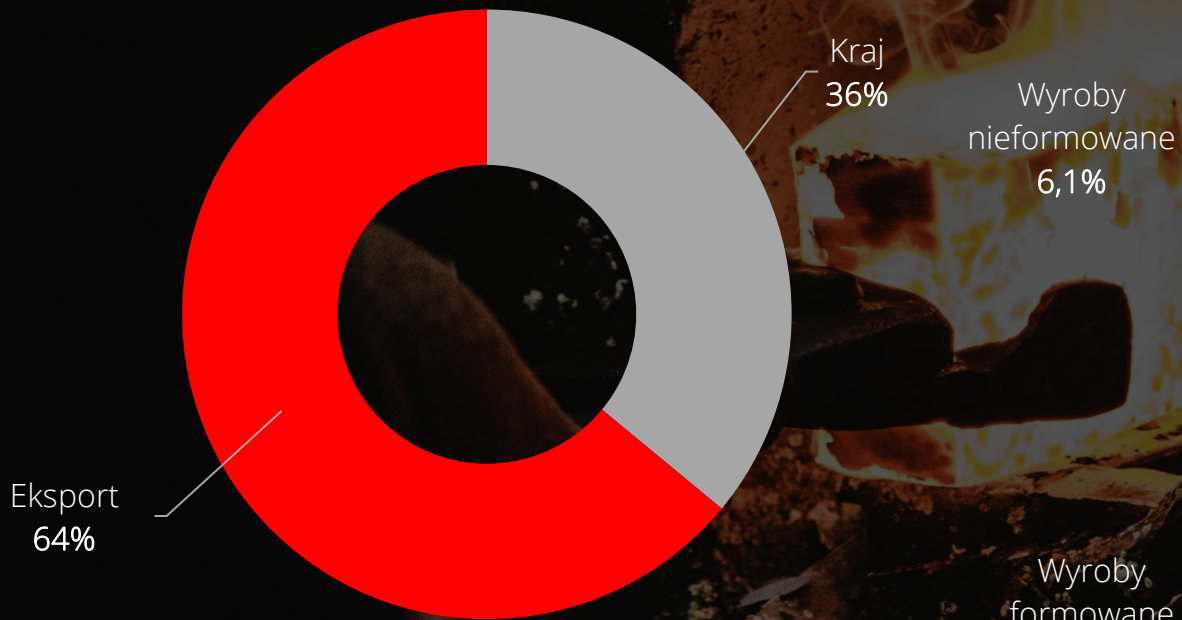


SPRZEDAŻ PODSTAWOWA WG BRANŻ W 1Q23

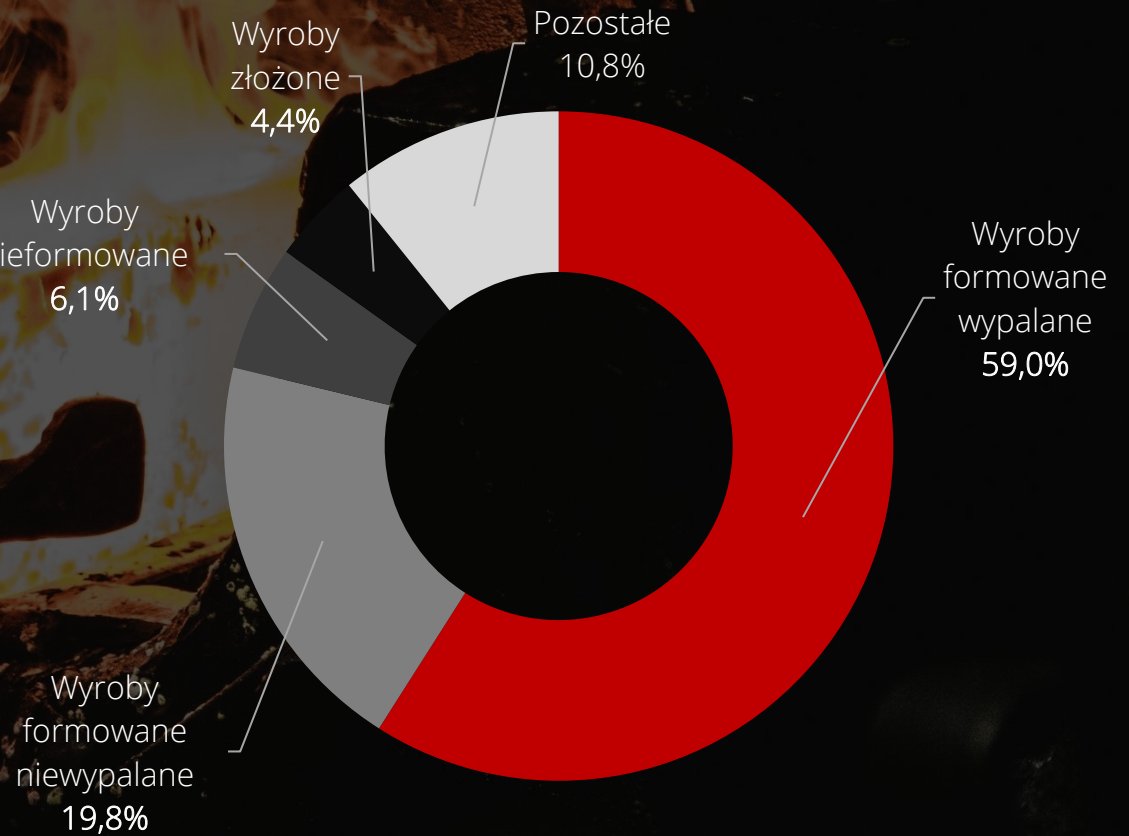


STRUKTURA GEOGRAFICZNA I PRODUKTOWA SPRZEDAŻY W 1Q23

STRUKTURA GEOGRAFICZNA SPRZEDAŻY



STRUKTURA SPRZEDAŻY WG GRUP WYROBÓW



SCHEMAT GRUPY KAPITAŁOWEJ

Grupa Kapitałowa „ROPCZYCE”



**Zakłady
Magnezytowe
„ROPCZYCE” S.A.**



100%

**Ropczyce
ENGINEERING
Sp. z o.o.**

Misją spółki jest rozwijanie działalności inżynierskiej związanej z ceramiką ogniotrwałą w branżach obsługiwanych przez ZM „ROPCZYCE”, a także poszukiwanie nowych rynków zbytu w przemysłach wykorzystujących procesy wysokotemperaturowe, np. energetyka, wysokotemperaturowa utylizacja odpadów przemysłowych.

100%

**ZM Nieruchomości
Sp. z o.o.**

Cel działalności: optymalizacja wykorzystania posiadanego majątku, nie związanego z core businessem Spółki. Wartość nieruchomości w Gliwicach, w Żmigrodzie i w Chrzanowie to łącznie ponad 60 mln zł. Grupa jest otwarta na wykorzystanie nieruchomości jako aktywów w ramach wspólnych przedsięwzięć z partnerami zewnętrznymi.

100%

**ZMR NORTH AMERICA,
INC.**

Zadaniem spółki jest rozwijanie działalności handlowej i marketingowej w zakresie wyrobów ogniotrwałych produkowanych przez ZM ROPCZYCE, na rynkach Ameryki Północnej.

100%

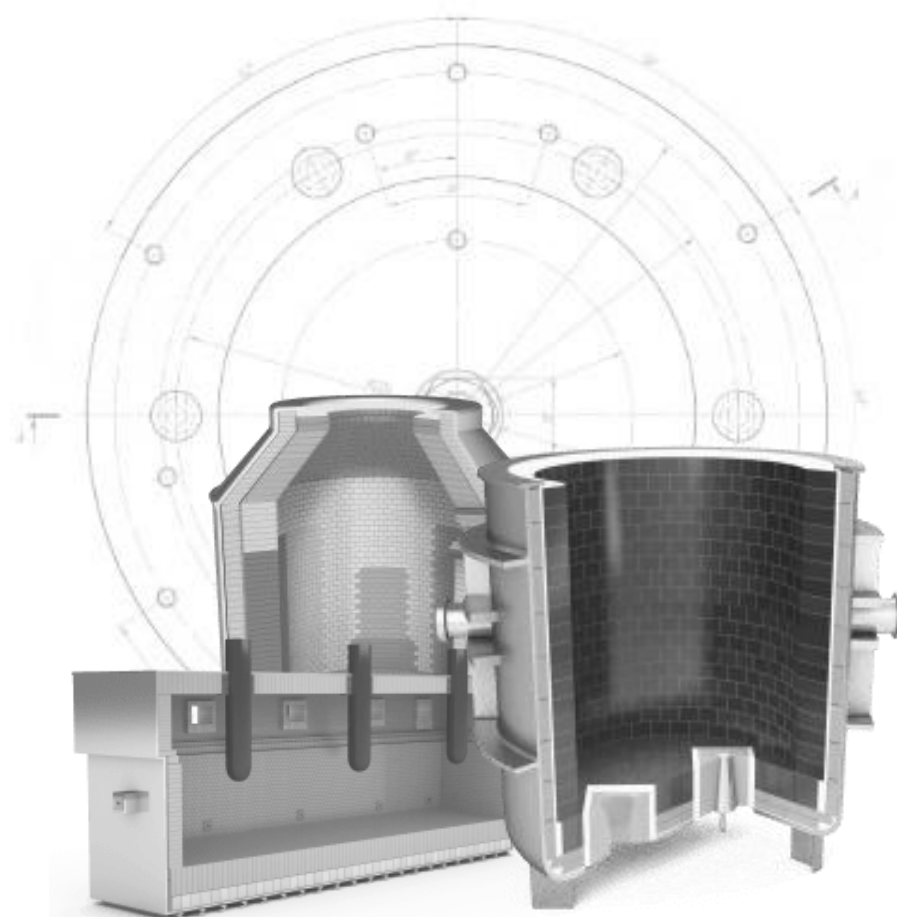
ZMR Consulting GmbH

19 października 2021 r. został podpisany akt notarialny założenia spółki ZMR Consulting GmbH o kapitale zakładowym 150 tys. euro ze 100% udziałem ZMR S.A. Misją tej spółki będzie prowadzenie działalności doradczej oraz marketingowej na rynkach eksportowych, która będzie stanowić wsparcie dla strategii dalszego wzmocnienia pozycji ZMR S.A. na rynku globalnym.



Zakłady Magnezytowe
"ROPCZYCE" S.A.

ZAŁĄCZNIKI



RACHUNEK ZYSKÓW I STRAT GK - ZAŁĄCZNIKI

RZiS (w tys. zł)	1Q23	1Q22	Zmiana %
Przychody ze sprzedaży	159 227	128 533	23,9%
Koszty wytworzenia	127 133	97 909	29,8%
Zysk brutto ze sprzedaży	32 094	30 624	4,8%
<i>Rentowność brutto %</i>	<i>20,2%</i>	<i>23,8%</i>	<i>-15,4%</i>
Pozostałe przychody operacyjne	23 198	5 648	310,7%
Koszty sprzedaży	9 679	7 102	36,3%
Koszty ogólnego zarządu	8 194	7 529	8,8%
Pozostałe koszty operacyjne	5 916	12 849	-54,0%
Zysk operacyjny	31 503	8 792	258,3%
<i>Rentowność EBIT %</i>	<i>19,8%</i>	<i>6,8%</i>	<i>189,2%</i>
Amortyzacja	3 629	3 156	15,0%
EBITDA	35 132	11 948	194,0%
<i>Rentowność EBITDA %</i>	<i>22,1%</i>	<i>9,3%</i>	<i>137,4%</i>
Przychody finansowe	255	4 004	-93,6%
Koszty finansowe	3 073	725	323,9%
Zysk brutto	28 685	12 071	137,6%
Podatek dochodowy	6 778	3 107	118,2%
Zysk netto	21 907	8 964	144,4%
<i>Rentowność netto %</i>	<i>13,8%</i>	<i>7,0%</i>	<i>97,3%</i>

BILANS GK – AKTYWA - ZAŁĄCZNIKI

(w tys. zł)	31.03.2023	31.12.2022	Zmiana %
Aktywa trwale długoterminowe	282 058	282 145	0,0%
Aktywa obrotowe krótkoterminowe, w tym:	362 884	339 116	7,0%
Zapasy	211 280	225 530	-6,3%
Należności z tytułu dostaw i usług oraz pozostałe należności	124 044	101 815	21,8%
Pozostałe należności z tytułu wycen kontraktów	1 210	744	62,6%
Środki pieniężne i ich ekwiwalenty	25 386	9 702	161,7%
Krótkoterminowe aktywa finansowe	853	1 243	-31,4%
AKTYWA RAZEM	644 942	621 261	3,8%



BILANS GK – PASYWA - ZAŁĄCZNIKI

(w tys. zł)	31.03.2023	31.12.2022	Zmiana %
Kapitał własny bez udziałów niekontrolujących	400 795	376 940	6,3%
Zobowiązanie długoterminowe, w tym:	61 469	60 138	2,2%
Zobowiązania długoterminowe z tytułu dostaw i usług oraz pozostałe zobowiązania długoterminowe	4 654	4 831	-3,7%
Kredyty i pożyczki	19 600	17 917	9,4%
Zobowiązania długoterminowe z tytułu leasingu	512	584	-12,3%
Rezerwa na świadczenia pracownicze oraz pozostałe rezerwy długoterminowe	1 662	1 662	0,0%
Rezerwa z tytułu odroczonego podatku dochodowego	35 041	35 144	-0,3%
Zobowiązania krótkoterminowe, w tym:	182 678	184 183	-0,8%
Zobowiązania z tytułu dostaw i usług oraz pozostałe zobowiązania	77 254	96 604	-20,0%
Kredyty i pożyczki	76 351	62 031	23,1%
Zobowiązania krótkoterminowe z tytułu leasingu finansowego	346	391	-11,5%
Zobowiązania z tytułu bieżącego podatku dochodowego	11 381	6 580	73,0%
Rezerwa na świadczenia prac. oraz pozostałe rezerwy krótkoterminowe	17 346	18 577	-6,6%
PASYWA RAZEM	644 942	621 261	3,8%



DISCLAIMER

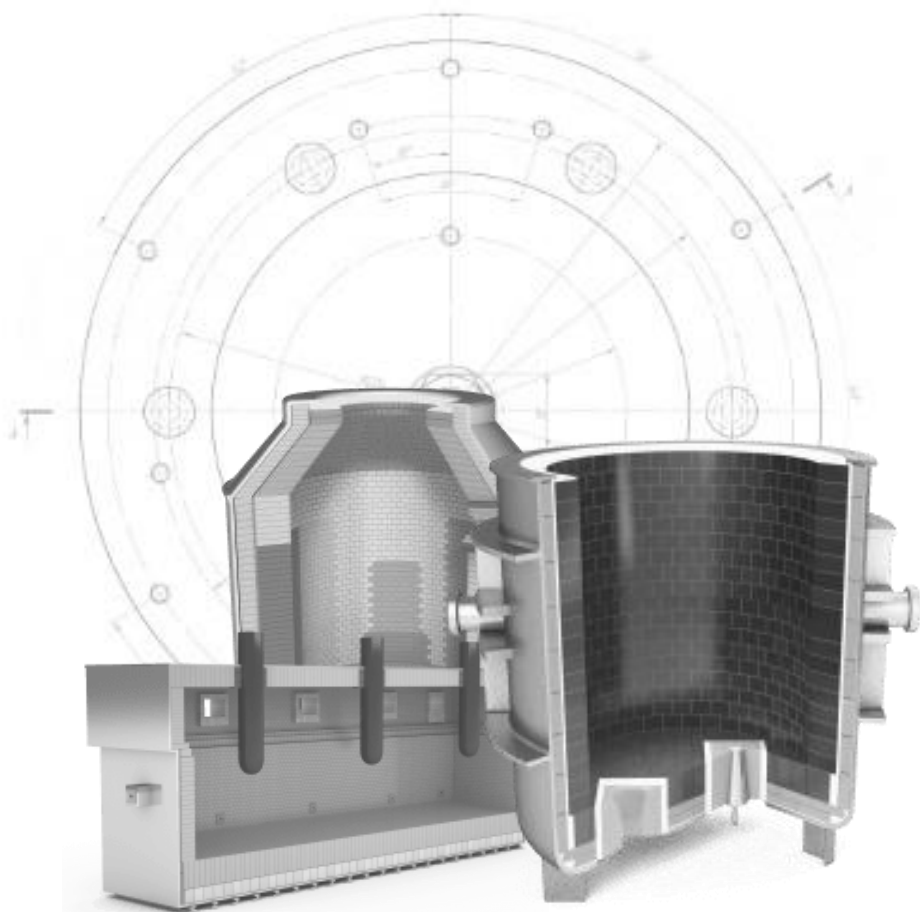
Niniejsza prezentacja została przygotowana przez Zakłady Magnezytowe „ROPCZYCE” S.A. z siedzibą w Warszawie /dalej „ZMR”/ dla celów wyłącznie informacyjnych. Prezentacja wyraża wiedzę oraz poglądy jej autorów, według stanu na dzień sporządzenia prezentacji. Pomimo faktu, iż ZMR uważa, iż informacje zaprezentowane w prezentacji pochodziły z wiarygodnych źródeł, nie zostały one niezależnie zweryfikowane. Niniejsza prezentacja została przygotowana z zachowaniem należytej staranności, niemniej jednak ZMR nie gwarantuje dokładności ani kompletności opracowania, w szczególności w przypadku, gdyby informacje na których oparto się przy sporządzaniu opracowania okazały się niedokładne, niekompletne, lub nie w pełni odzwierciedlały stan faktyczny. Prezentacja może zawierać sformułowania i poglądy dotyczące przyszłych wydarzeń. ZMR nie zobowiązuje się ani nie bierze na siebie odpowiedzialności uaktualniania tych sformułowań i poglądów dotyczących przyszłych wydarzeń jak również nie gwarantuje, że prognozy będą pokrywały się z rzeczywistymi danymi w przyszłości.

Niniejszy dokument nie stanowi jakiegokolwiek oferty lub zaproszenia do nabycia /objęcia/ akcji ZMR lub jakichkolwiek innych instrumentów finansowych wyemitowanych lub wydanych przez ZMR. Informacje zawarte w prezentacji nie powinny stanowić podstawy jakiegokolwiek decyzji inwestycyjnej dotyczącej ww. akcji lub instrumentów finansowych. Niniejszy dokument nie stanowi również żadnej rekomendacji co do ewentualnej inwestycji w akcje emitowane przez ZMR w przyszłości.

Wyrażone opinie odzwierciedlają sądy i przypuszczenia ZMR na dzień sporządzenia prezentacji i mogą ulec zmianie bez uprzedzenia, w przypadku gdy ZMR uzyska informacje, które mogą prowadzić do istotnej zmiany wyrażonych w prezentacji opinii. ZMR nie będzie odpowiedzialna za żadne konsekwencje wynikające z wykorzystania tej prezentacji jak również poleganie na opiniach i stwierdzeniach w niej zawartych oraz jakiegokolwiek pominięcia.



Zakłady Magnezytowe
"ROPCZYCE" S.A.



Zakłady Magnezytowe „ROPCZYCE” S.A.

ul. Postępu 15c
02-676 Warszawa

Tel. centrala: +48 17 22 29 222
Fax: +48 17 22 29 229

sekretariat@ropczyce.com.pl
export@ropczyce.com.pl

RELACJE INWESTORSKIE

Leszek Piczak

tel.: +48 17 222 92 22
e-mail: leszek.piczak@ropczyce.com.pl

Grzegorz Grelo

tel.: +48 600 450 074
e-mail: g.grelo@makmedia.pl

www.ropczyce.com.pl