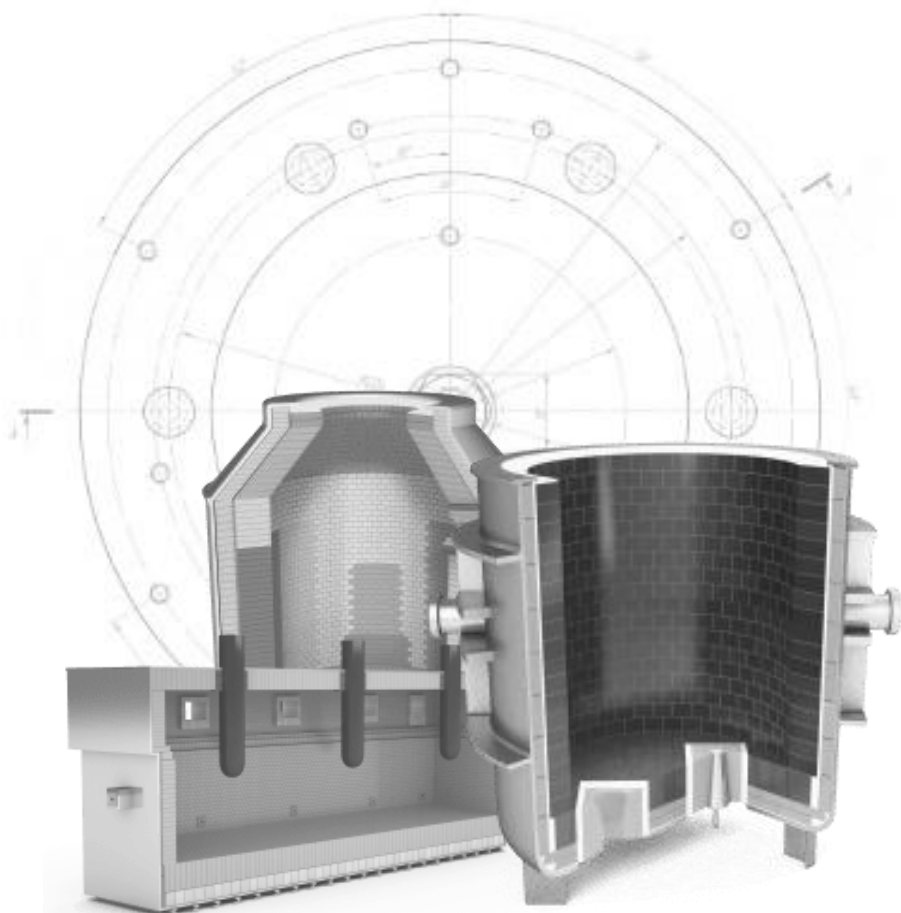




Zakłady Magnezytowe
"ROPCZYCE" S.A.



PREZENTACJA INWESTORSKA

WYNIKI FINANSOWE ZA
PIERWSZY KWARTAŁ 2020 ROKU

Maj 2020

PODSUMOWANIE ISTOTNYCH WYDARZEŃ DO DATY PUBLIKACJI RAPORTU

POZIOM PRZYCHODÓW I ZYSKOWNOŚCI

- przychody 79,2 mln zł
- EBIT 3,8 mln zł
- EBITDA 7,2 mln zł
- zysk netto 4,5 mln zł

SEGMENTY ODBIORCÓW

- przemysł cementowo-wapienniczy 16,7 mln zł
- hutnictwo żelaza i stali 37,4 mln zł
- hutnictwo metali nieżelaznych 16,8 mln zł
- przemysł odlewniczy 4,5 mln zł

ISTOTNE WYDARZENIA MAKROEKONOMICZNE

- znaczne osłabienie koniunktury w szczególności w branży hutnictwa żelaza i stali w Europie i w Polsce m.in. spotęgowane poprzez wybuch pandemii koronawirusa
- skutki wojny handlowej pomiędzy USA a Chinami
- wzrost kosztów energii i pozwoleń na emisję CO₂ w UE

ISTOTNE WYDARZENIA W SPÓŁCE

- likwidacja spółki zależnej w Chinach
- planowane otwarcie spółki zależnej w USA, z misją rozwijania działalności handlowej i marketingowej w zakresie wyrobów ogniotrwałych na rynkach Ameryki Północnej



**4,5
mln zł**

zysku netto
za 1Q20

**prawie
96%**

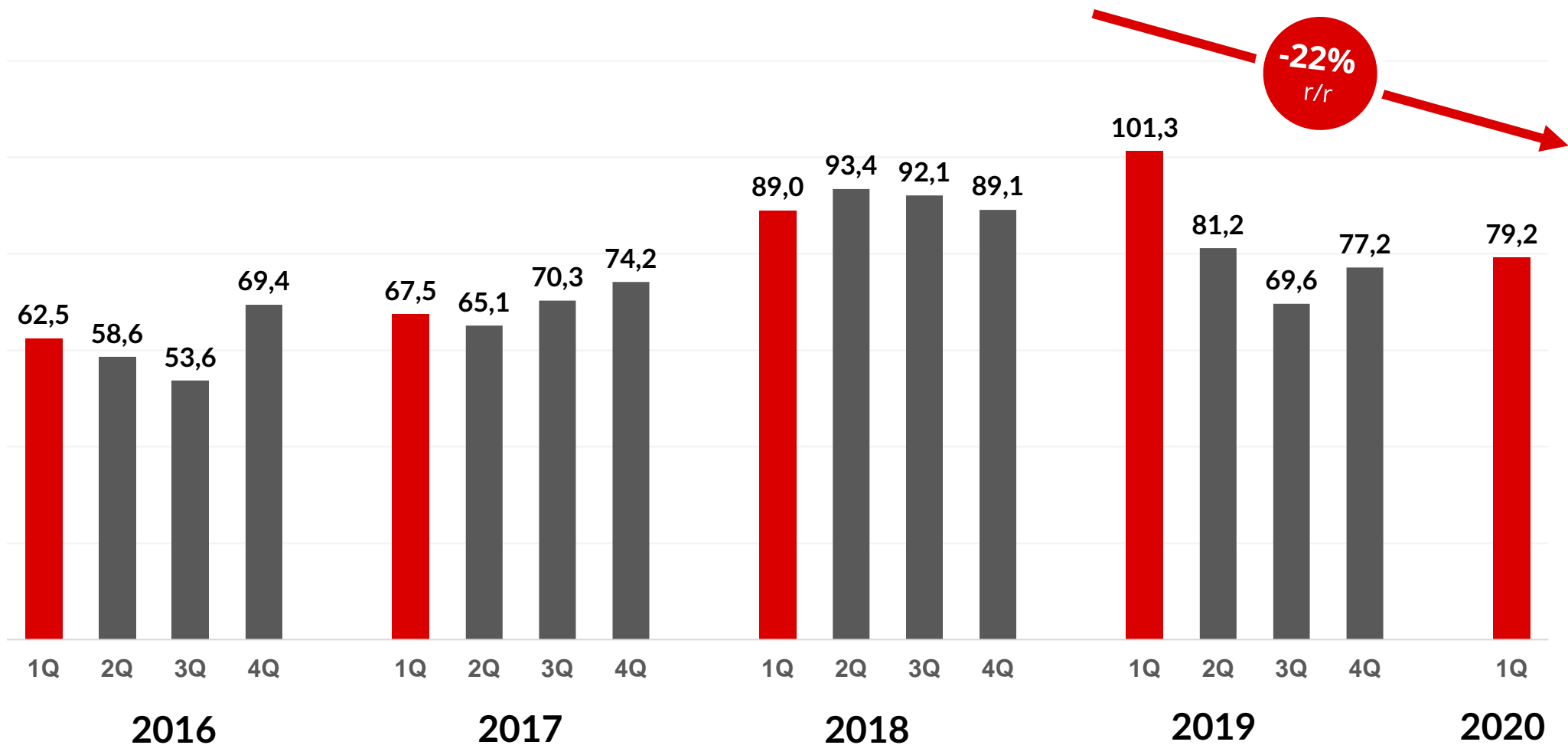
zrealizowanych celów
sprzedażowych w 1Q20

WYNIKI FINANSOWE GRUPY KAPITAŁOWEJ ZM „ROPCZYCE” S.A.

RZiS (w mln zł)	1Q19	4Q19	1Q20	Zmiana 1Q20/1Q19	Zmiana 1Q20/4Q19
Przychody ze sprzedaży	101,3	77,2	79,2	-21,8%	2,6%
Zysk brutto ze sprzedaży	26,4	17,3	14,3	-45,7%	-17,3%
<i>marża brutto sprzedaży %</i>	26,0%	22,4%	18,1%		
EBITDA	20,4	9,4	7,2	-64,8%	-23,2%
<i>marża EBITDA %</i>	20,2%	12,1%	9,1%		
EBIT	16,7	8,4	3,8	-77,0%	-54,8%
<i>marża EBIT %</i>	16,5%	10,9%	4,8%		
Zysk netto	13,7	6,5	4,5	-67,2%	-30,8%
<i>marża netto %</i>	13,6%	8,4%	5,7%		

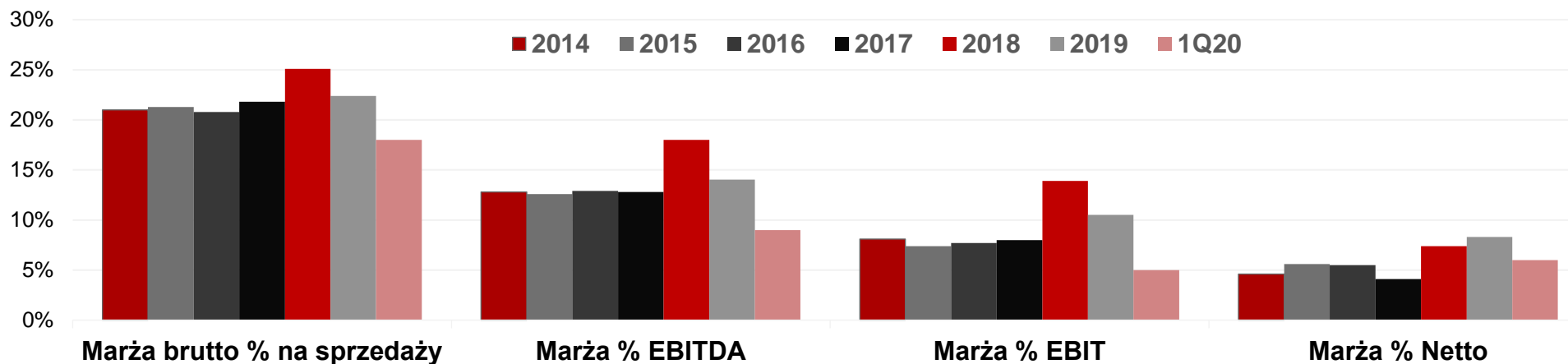
WYNIKI FINANSOWE GRUPY KAPITAŁOWEJ ZM „ROPCZYCE” S.A. c.d.

PRZYCHODY ZE SPRZEDAŻY (W MLN ZŁ)

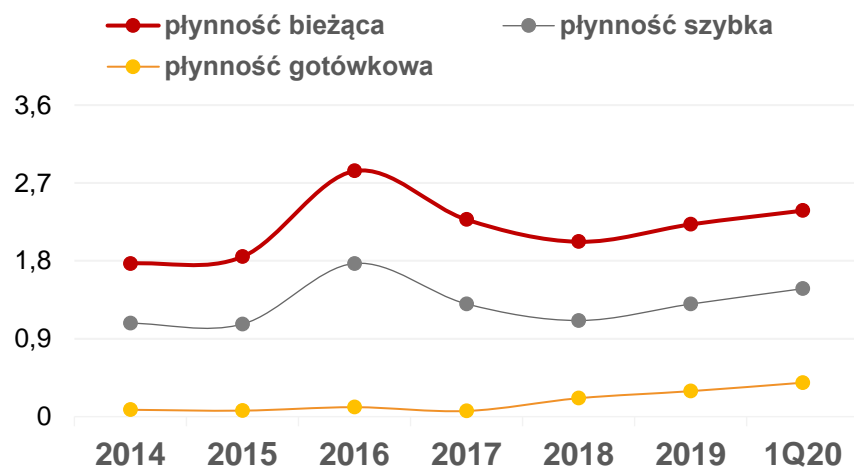


ZYSKOWNOŚĆ, PŁYNNOŚĆ I FINANSOWANIE

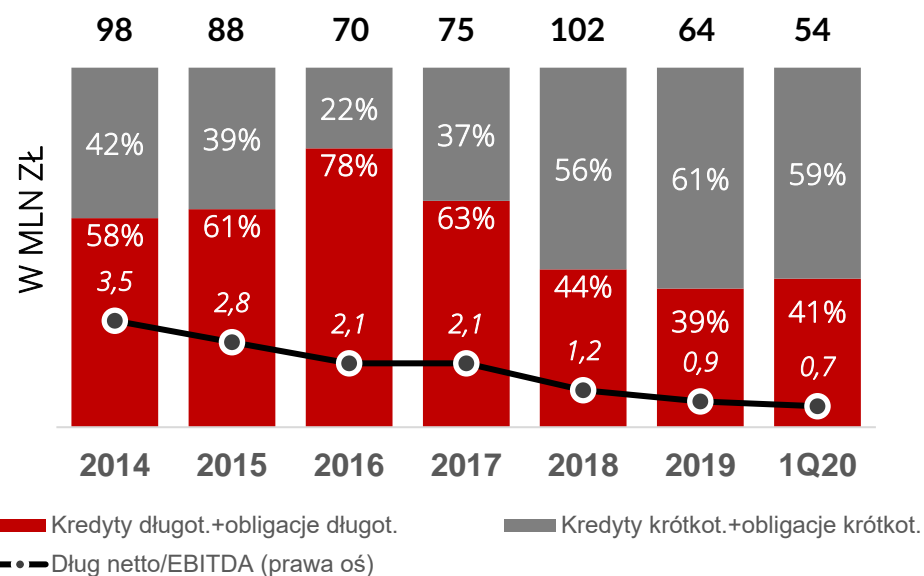
POZIOMY ZYSKOWNOŚCI



WSKAŹNIKI PŁYNNOŚCI GRUPY



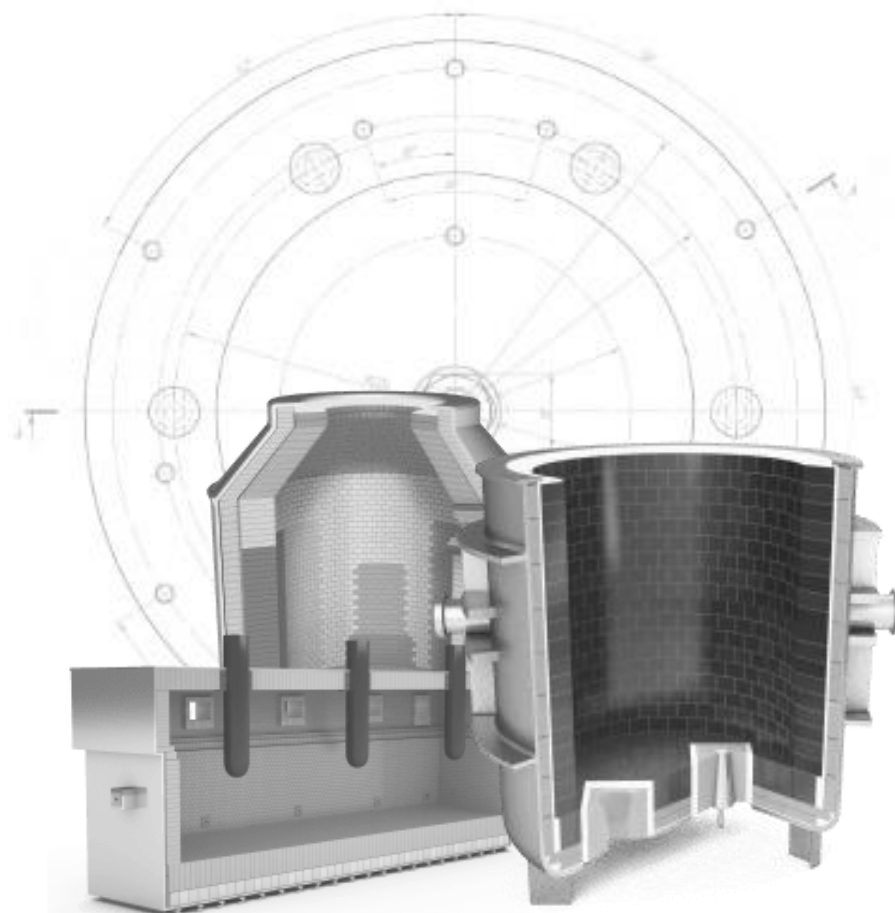
FINANSOWANIE ZEWNĘTRZNE (%)



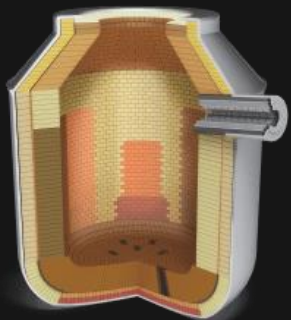


Zakłady Magnezytowe
"ROPCZYCE" S.A.

STRUKTURA SPRZEDAŻY



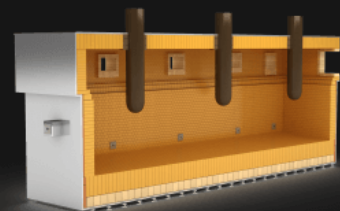
STRUKTURA PRODUKTOWA I BRANŻOWA ZMR S.A.



-22%
r/r

PRZEMYSŁ ŻELAZA I STALI

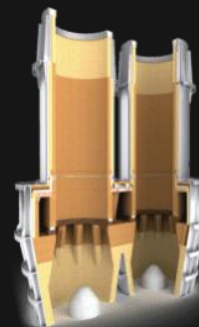
- Wygaszanie kolejnych pieców hutniczych i to nie tylko w Europie z uwagi na kryzys wywołany Covid-19,
- Zapaść na rynkach motoryzacyjnych negatywnie wpływająca na branżę hutniczą,
- Realizację kompleksowych projektów remontowych m.in. dla odbiorców na Węgrzech oraz w Czechach.



+9%
r/r

HUTNICTWO METALI NIEŻELAZNYCH

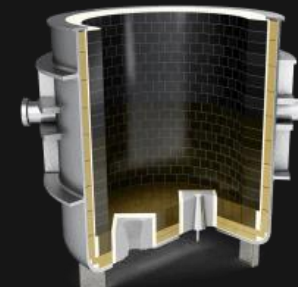
- Kontynuacja rozwoju oferty materiałowej do urządzeń cieplnych,
- Dalsza współpraca z wiodącym producentem miedzi w kraju,
- Realizacja dostaw dla nowych odbiorców m.in. do Meksyku oraz Szwecji (w ramach kontynuacji rozwoju sprzedaży projektowej).



-45%
r/r

PRZEMYSŁ CEMENTOWO-WAPIENNICZY

- Spadki zapotrzebowania na materiały ogniotrwałe rynkach Bliskowschodnich oraz w Ameryce Północnej,
- Kontynuacja współpracy z koncernami cementowymi poprzez dostawy do wybranych lokalizacji m.in. Mołdawii, Kenii, Zjednoczonych Emiratów Arabskich oraz Austrii,
- Bieżąca współpraca z zakładami wapienniczymi na Słowacji oraz w Republice Południowej Afryki.



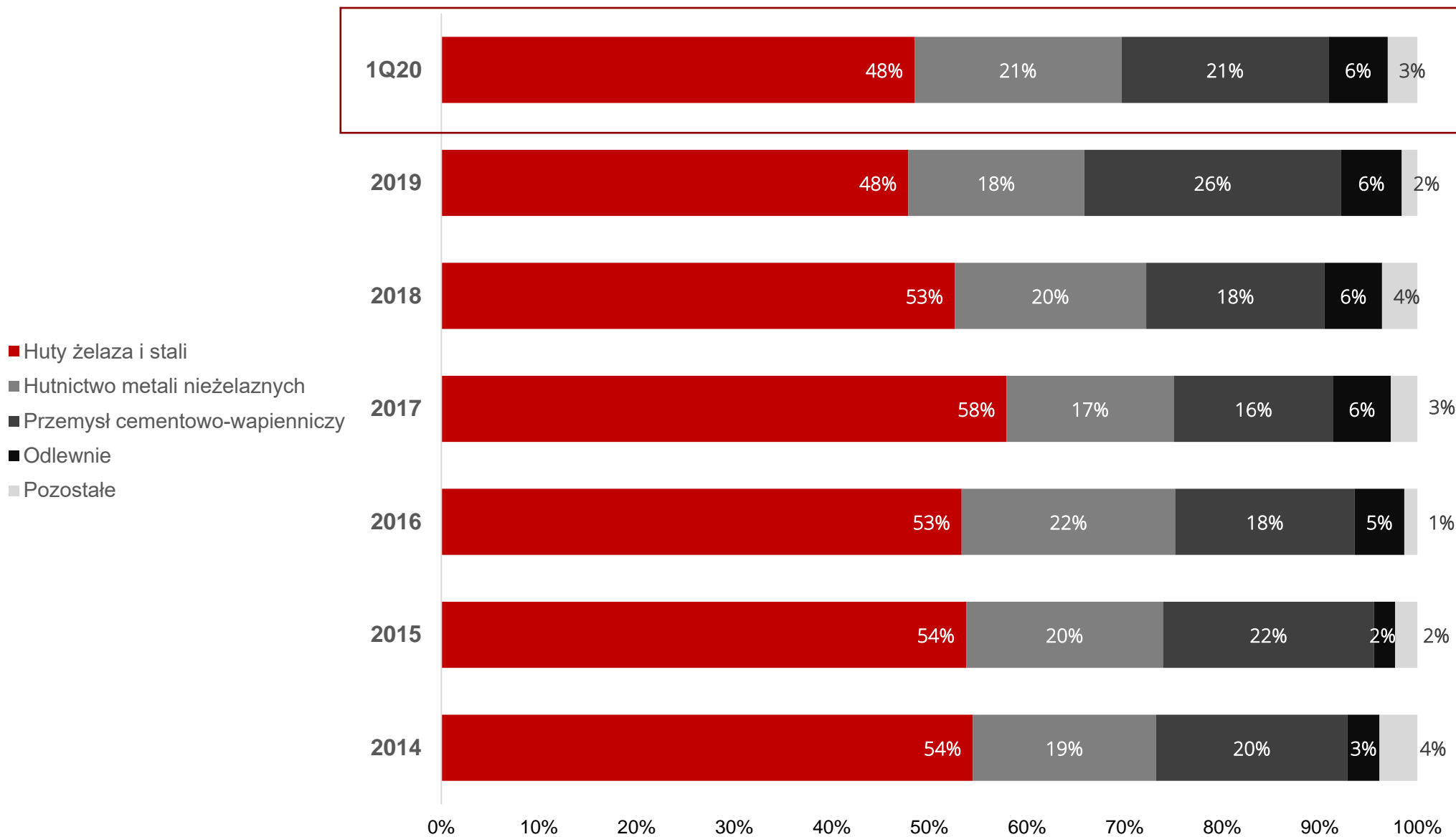
-25%
r/r

PRZEMYSŁ ODLEWNICZY

- Osłabienia koniunktury w branży i redukcja zapotrzebowania na materiały ogniotrwałe,
- Pomimo pogarszającej się kondycji odlewnictwa krajowego realizacja współpracy z podmiotami eksportowymi, zwłaszcza z zlokalizowanymi na Ukrainie.

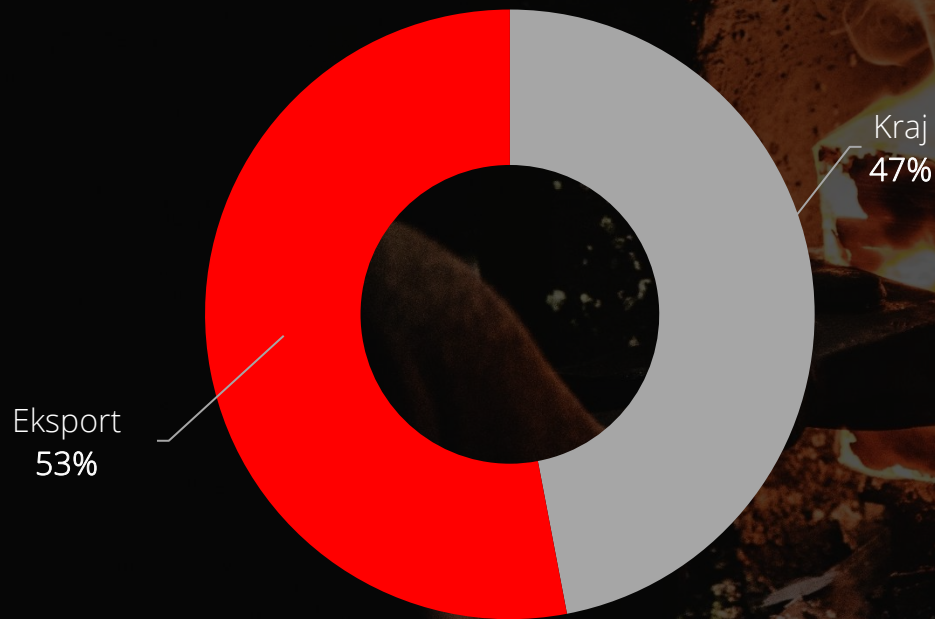
Pozytywne efekty dywersyfikacji inżynieringowej – wzrost zakresu sprzedaży w ramach kompleksowych projektów inwestycyjnych

SPRZEDAŻ PODSTAWOWA WG BRANŻ W 1Q20

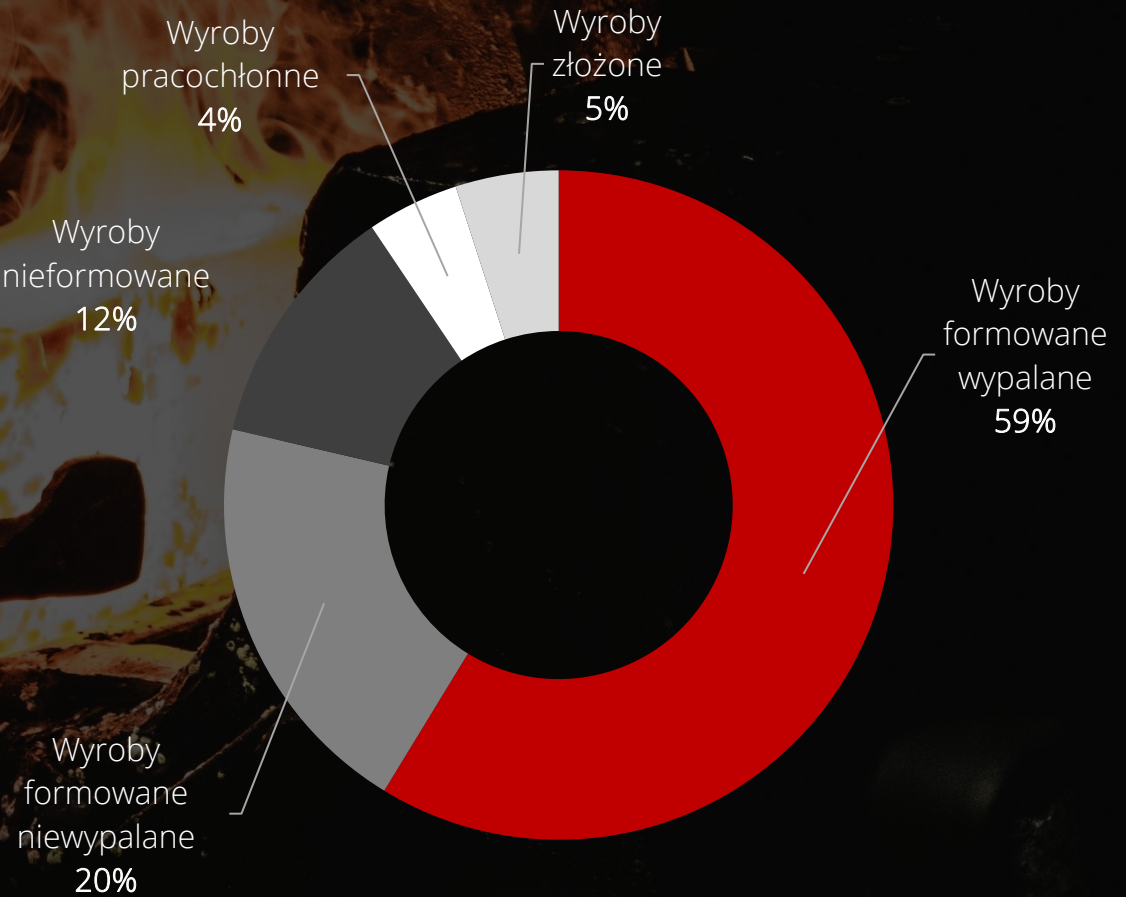


STRUKTURA GEOGRAFICZNA I PRODUKTOWA SPRZEDAŻY W 1Q20

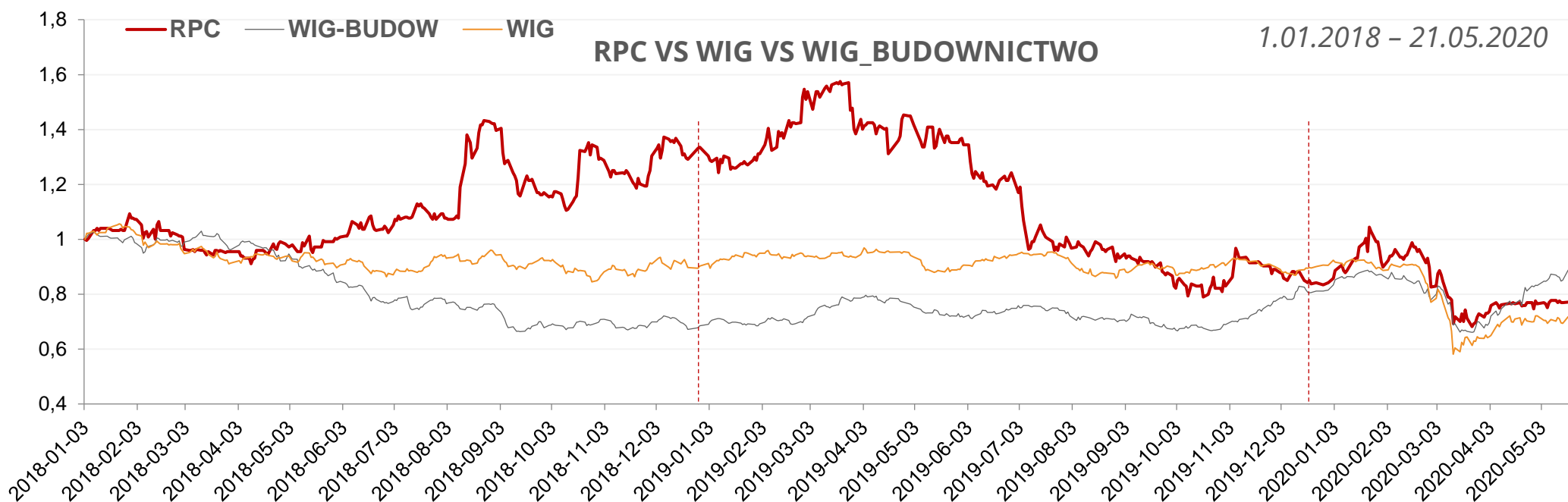
STRUKTURA GEOGRAFICZNA SPRZEDAŻY



STRUKTURA SPRZEDAŻY WG GRUP WYROBÓW



WYCENA PORÓWNAWCZA



SPÓŁKA	INDEKS	P/E	P/BV	ROI	ROE	ROA
Vesuvius PLC	LSE	20,70	2,20	10,88	8,97	8,97
RHI Magnesita	ATX	5,76	1,51	6,26	4,34	4,34
ZMR S.A.*	WSE	4,92	0,31	7,44	6,32	4,11

Wycena porównawcza zagranicznych spółek notowanych na giełdach w Wiedniu i Londynie, które podobnie jak ZMR S.A. specjalizują się w produkcji materiałów ogniotrwałych.

ŹRÓDŁO: REUTERS | STAN NA 21 MAJA 2020 ROKU

*wskaźniki zannualizowane



SCHEMAT GRUPY KAPITAŁOWEJ

Grupa Kapitałowa „ROPCZYCE”



**Zakłady
Magnezytowe
„ROPCZYCE” S.A.**

100%

**Ropczyce
ENGINEERING
Sp. z o.o.**

Misją spółki jest rozwijanie działalności inżynierskiej związanej z ceramiką ogniotrwałą w branżach obsługiwanych przez ZM „ROPCZYCE”, a także poszukiwanie nowych rynków zbytu w przemysłach wykorzystujących procesy wysokotemperaturowe, np. energetyka, wysokotemperaturowa utylizacja odpadów przemysłowych.

100%

**ZM Nieruchomości
Sp. z o.o.**

Cel działalności: optymalizacja wykorzystania posiadanego majątku, nie związanego z core businessem Spółki. Wartość nieruchomości w Gliwicach, w Żmigrodzie i w Chrzanowie to łącznie ponad 60 mln zł. Grupa jest otwarta na wykorzystanie nieruchomości jako aktywów w ramach wspólnych przedsięwzięć z partnerami zewnętrznymi.

100%

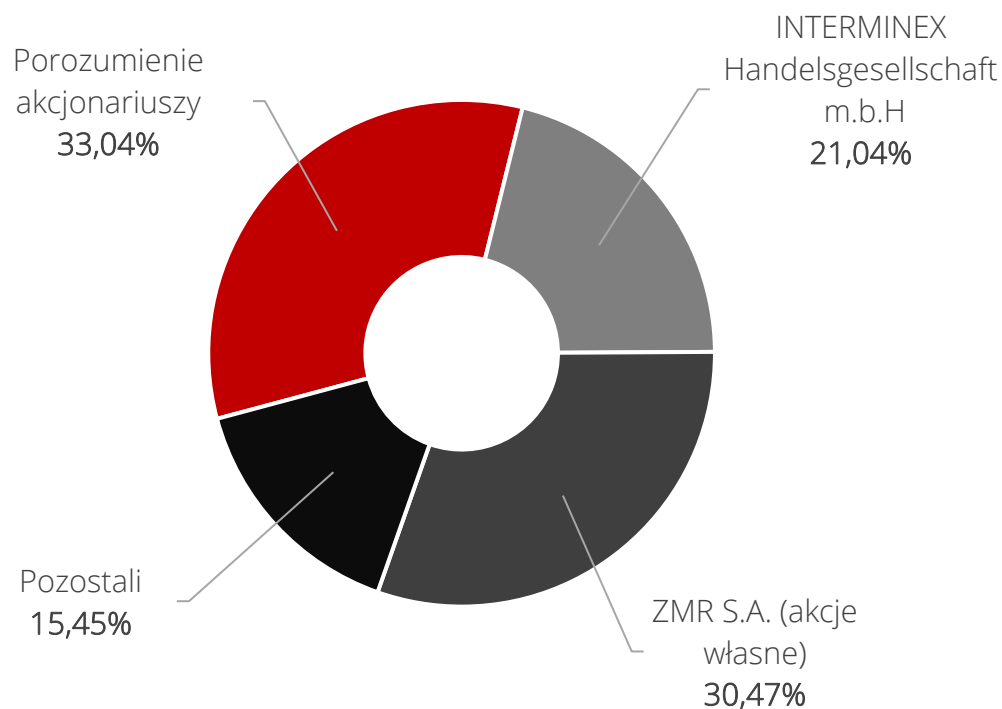
**Haicheng Ropczyce
Refractory Materials
Co. Ltd (WFOE)**

W II kwartale br. Ropczyce podjęły decyzję o likwidacji swojej chińskiej spółki zależnej WFOE



DANE RYNKOWE I AKCJONARIAT

Struktura akcjonariatu
(21.05.2020 r.)



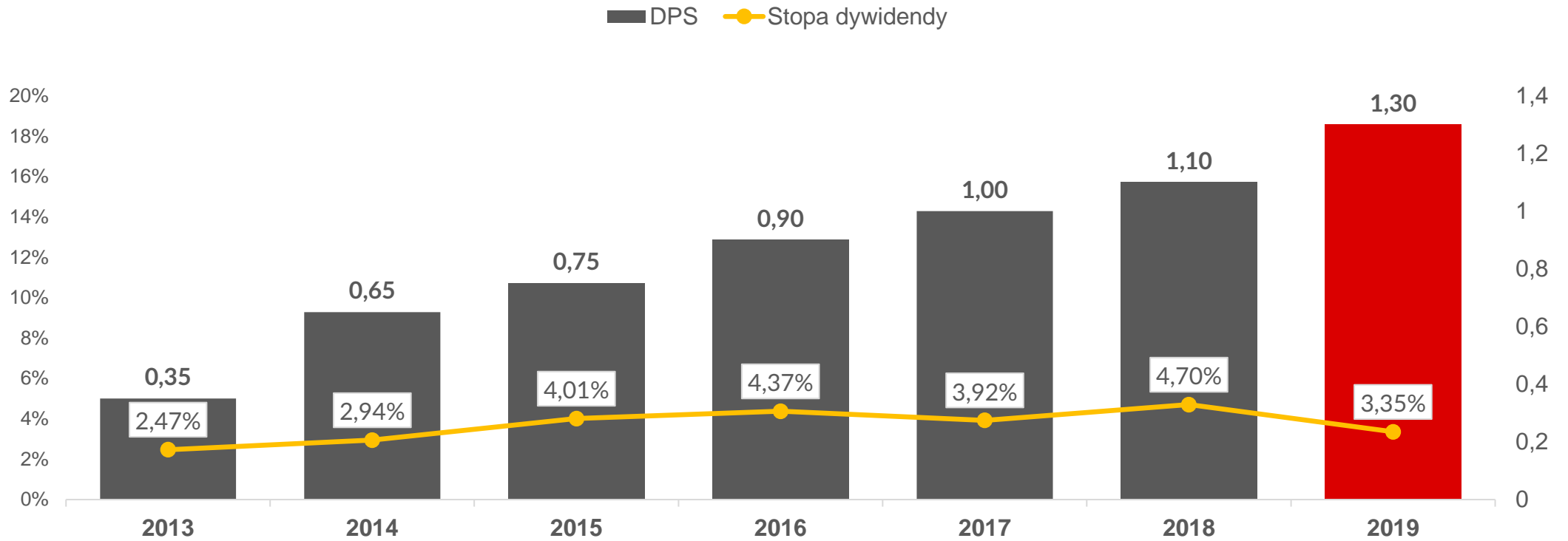
DANE RYNKOWE (21.05.2020 r.)

Liczba akcji:	6 259 634
Liczba akcji (bez akcji własnych):	4 352 627
Kurs akcji:	20,50 zł
*Wartość przedsiębiorstwa (EV):	151,27 mln zł
Kapitalizacja:	128,32 mln zł
Free float:	15.45%
P/E (bez akcji własnych)	4,92
P/BV (bez akcji własnych)	0,31

* Metodologia wyliczenia wskaźnika EV: Kapitalizacja 21.05.2020 r. + dług netto



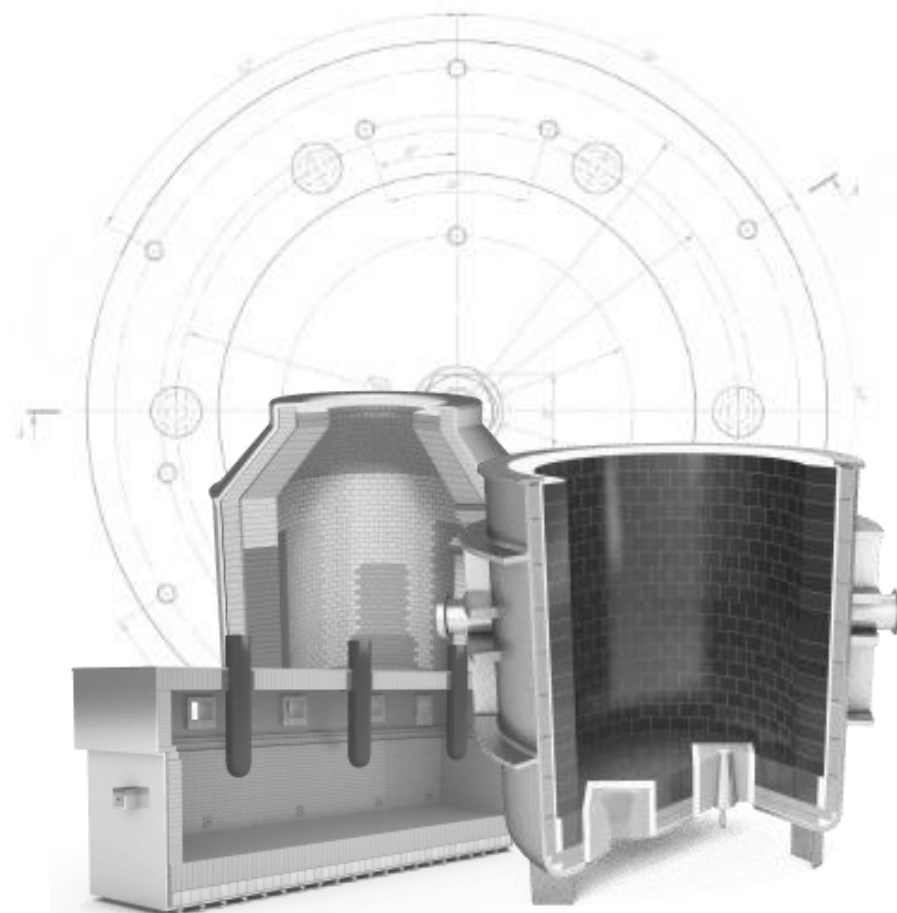
DYWIDENDA





Zakłady Magnezytowe
"ROPCZYCE" S.A.

ZAŁĄCZNIKI



RACHUNEK ZYSKÓW I STRAT GK - ZAŁĄCZNIKI

RZiS (w tys. zł)	1Q19	4Q19	1Q20	Zmiana	Zmiana % 1Q20 vs 1Q19
Przychody ze sprzedaży	101 270	77 153	79 218	-22 052	-21,8%
Koszty wytworzenia	74 892	59 814	64 895	-9 997	-13,3%
Zysk brutto ze sprzedaży	26 378	17 339	14 323	-12 055	-45,7%
<i>Rentowność brutto %</i>	26,0%	22,5%	18,1%		
Pozostałe przychody operacyjne	3 946	2 593	2 654	-1 292	-32,7%
Koszty sprzedaży	5 957	4 452	3 457	-2 500	-42,0%
Koszty ogólnego zarządu	4 669	5 482	6 148	1 479	31,7%
Koszty projektów badawczych (netto)	-	-	165	165	
Pozostałe koszty operacyjne	2 981	1 620	3 369	388	13,0%
Zysk operacyjny	16 717	8 378	3 838	-12 879	-77,0%
<i>Rentowność EBIT %</i>	16,5%	10,9%	4,8%		
Amortyzacja	3 695	976	3 345	-350	-9,5%
EBITDA	20 412	9 354	7 183	-13 229	-64,8%
<i>Rentowność EBITDA %</i>	20,2%	12,1%	9,1%		
Przychody finansowe	1 293	109	2 779	1 486	114,9%
Koszty finansowe	606	356	614	8	1,3%
Zysk brutto	17 404	8 131	6 003	-11 401	-65,5%
Podatek dochodowy	3 658	1 646	1 501	-2 157	-59,0%
Zysk netto	13 746	6 485	4 502	-9 244	-67,2%
<i>Rentowność netto %</i>	13,6%	8,4%	5,7%		

BILANS GK – AKTYWA - ZAŁĄCZNIKI

(w tys. zł)	31.12.2019	31.03.2020	Zmiana %
Aktywa trwałe długoterminowe	243 584	243 500	-0,03%
Aktywa obrotowe krótkoterminowe, w tym:	197 474	197 918	0,2%
Zapasy	81 903	75 057	-8,4%
Należności z tytułu dostaw i usług oraz pozostałe należności	86 743	87 485	0,9%
Należności z tytułu bieżącego podatku dochodowego	4	-	-
Pozostałe należności z tytułu wycen kontraktów	292	67	-77,1%
Środki pieniężne i ich ekwiwalenty	26 260	32 707	24,6%
Krótkoterminowe aktywa finansowe	603	-	-
Krótkoterminowe rozliczenia międzyokresowe	1 669	2 602	55,9%
Aktywa dostępne do sprzedaży	91	-	-
AKTYWA RAZEM	441 149	441 418	0,1%

BILANS GK – PASYWA - ZAŁĄCZNIKI

(w tys. zł)	31.12.2019	31.03.2020	Zmiana %
Kapitał własny bez udziałów niekontrolujących	281 005	286 617	2,0%
Zobowiązanie długoterminowe, w tym:	65 794	63 919	-2,8%
Kredyty i pożyczki	24 544	22 213	-9,5%
Zobowiązania dług. z tytułu leasingu finansowego	1 139	1 008	-11,5%
Pochodne instrumenty finansowe	1	322	
Rezerwa na świadczenia prac. oraz pozostałe rezerwy długoterminowe	1 492	1 492	0,0%
Rezerwa z tytułu odroczonego podatku dochodowego	34 641	35 258	1,8%
Rozliczenia międzyokresowe	3 977	3 626	-8,8%
Zobowiązania krótkoterminowe, w tym:	94 259	90 882	-2,9%
Zobowiązania z tytułu dostaw i usług oraz pozostałe zobowiązania	42 090	40 862	-
Pochodne instrumenty finansowe	1	2 053	-19,2%
Kredyty i pożyczki	39 016	31 517	0,0%
Zobowiązania krótkoterminowe z tytułu leasingu finansowego	917	917	0,0%
Zobowiązania z tytułu bieżącego podatku dochodowego	5 528	6 224	12,6%
Rezerwa na świadczenia prac. oraz pozostałe rezerwy krótkoterminowe	5 509	7 787	41,4%
Rozliczenia międzyokresowe	1 198	1 522	27,0%
Zobowiązania związane z aktywami dostępnymi do sprzedaży	91		-
PASYWA RAZEM	441 149	441 418	0,1%

DISCLAIMER

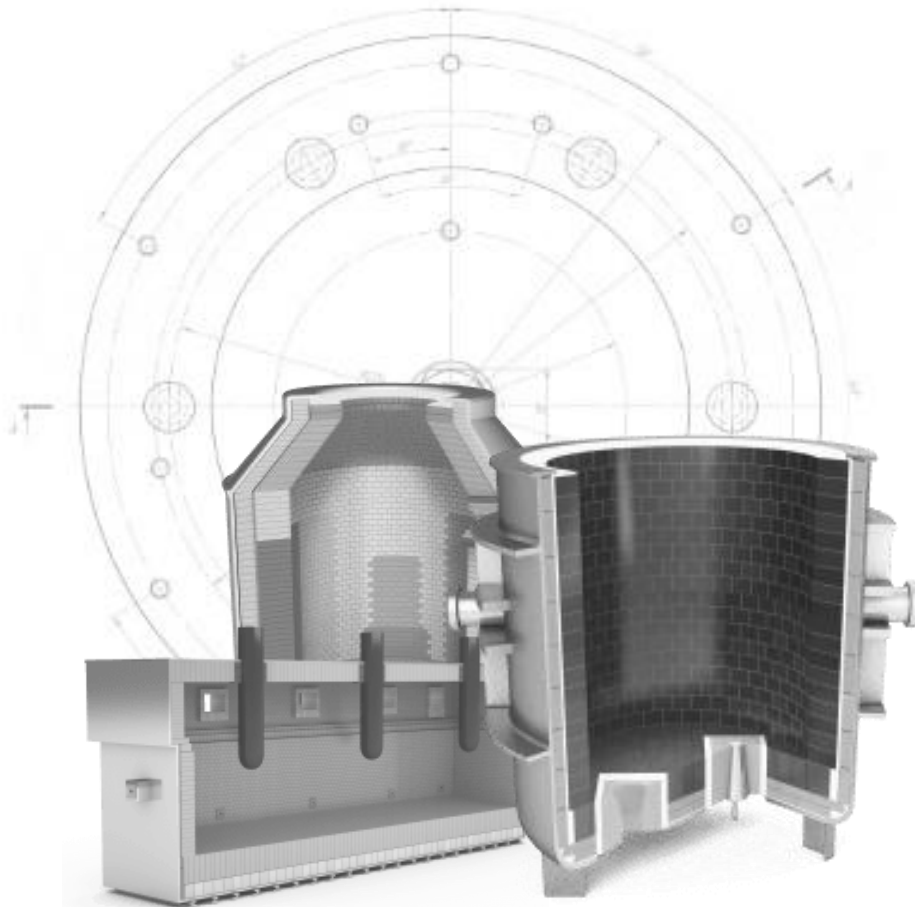
Niniejsza prezentacja została przygotowana przez Zakłady Magnezytowe „ROPCZYCE” S.A. z siedzibą w Warszawie /dalej „ZMR”/ dla celów wyłącznie informacyjnych. Prezentacja wyraża wiedzę oraz poglądy jej autorów, według stanu na dzień sporządzenia prezentacji. Pomimo faktu, iż ZMR uważa, iż informacje zaprezentowane w prezentacji pochodziły z wiarygodnych źródeł, nie zostały one niezależnie zweryfikowane. Niniejsza prezentacja została przygotowana z zachowaniem należytej staranności, niemniej jednak ZMR nie gwarantuje dokładności ani kompletności opracowania, w szczególności w przypadku, gdyby informacje na których oparto się przy sporządzaniu opracowania okazały się niedokładne, niekompletne, lub nie w pełni odzwierciedlały stan faktyczny. Prezentacja może zawierać sformułowania i poglądy dotyczące przyszłych wydarzeń. ZMR nie zobowiązuje się ani nie bierze na siebie odpowiedzialności uaktualniania tych sformułowań i poglądów dotyczących przyszłych wydarzeń jak również nie gwarantuje, że prognozy będą pokrywały się z rzeczywistymi danymi w przyszłości.

Niniejszy dokument nie stanowi jakiegokolwiek oferty lub zaproszenia do nabycia /objęcia/ akcji ZMR lub jakichkolwiek innych instrumentów finansowych wyemitowanych lub wydanych przez ZMR. Informacje zawarte w prezentacji nie powinny stanowić podstawy jakiegokolwiek decyzji inwestycyjnej dotyczącej ww. akcji lub instrumentów finansowych. Niniejszy dokument nie stanowi również żadnej rekomendacji co do ewentualnej inwestycji w akcje emitowane przez ZMR w przyszłości.

Wyrażone opinie odzwierciedlają sądy i przypuszczenia ZMR na dzień sporządzenia prezentacji i mogą ulec zmianie bez uprzedzenia, w przypadku gdy ZMR uzyska informacje, które mogą prowadzić do istotnej zmiany wyrażonych w prezentacji opinii. ZMR nie będzie odpowiedzialna za żadne konsekwencje wynikające z wykorzystania tej prezentacji jak również poleganie na opiniach i stwierdzeniach w niej zawartych oraz jakiegokolwiek pominięcia.



Zakłady Magnezytowe
"ROPCZYCE" S.A.



Zakłady Magnezytowe „ROPCZYCE” S.A.

ul. Postępu 15c
02-676 Warszawa

Tel. centrala: +48 17 22 29 222
Fax: +48 17 22 29 229

sekretariat@ropczyce.com.pl
export@ropczyce.com.pl

RELACJE INWESTORSKIE

Leszek Piczak

tel.: +48 17 222 92 22
e-mail: leszek.piczak@ropczyce.com.pl

Grzegorz Grelo

tel.: +48 600 450 074
e-mail: g.grelo@makmedia.pl

www.ropczyce.com.pl