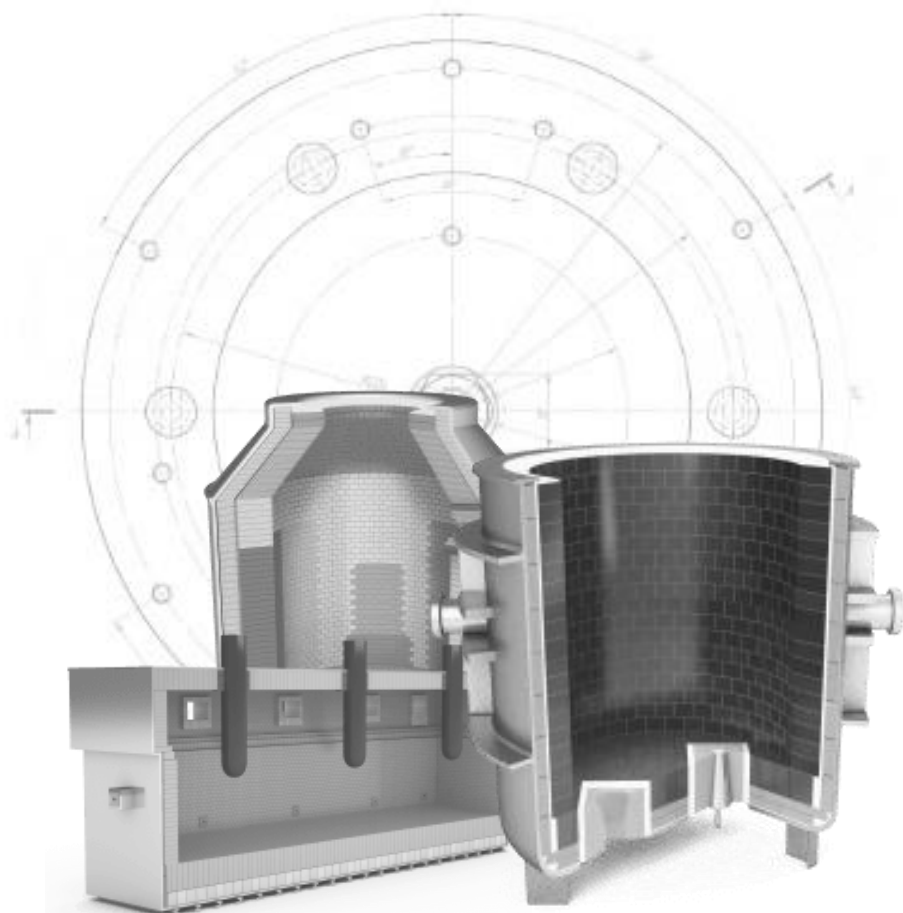




Zakłady Magnezytowe  
"ROPCZYCE" S.A.



# PREZENTACJA INWESTORSKA

WYNIKI FINANSOWE ZA  
2021 ROK

# PODSUMOWANIE ISTOTNYCH WYDARZEŃ DO DATY PUBLIKACJI RAPORTU

## POZIOM PRZYCHODÓW I ZYSKOWNOŚCI W 2021 ROKU

- przychody 361,9 mln zł (+22% r/r)
- EBITDA 48,9 mln zł (+7% r/r)
- EBIT 36,5 mln zł (+10% r/r)
- zysk netto 31,4 mln zł (+14% r/r)

## SEGMENTY ODBIORCÓW W 2021 ROKU

- hutnictwo żelaza i stali 178,1 mln zł (+30% r/r)
- hutnictwo metali nieżelaznych 87,5 mln zł (+18% r/r)
- przemysł cementowo-wapienniczy 58,4 mln zł (+4% r/r)
- przemysł odlewniczy 13,2 mln zł (-12% r/r)

## ISTOTNE WYDARZENIA/INFORMACJE

- Zakończenie II etapu inwestycji w zakresie rozbudowy Centrum Badawczo Rozwojowego („CBR”) Spółki.
- Zakończenie inwestycji związanej z budową jednostki kogeneracyjnej, dzięki której możliwe będzie zmniejszenie wrażliwości spółki na wzrost cen energii elektrycznej.
- Zarząd ZM Ropczyce rekomenduje wypłatę dywidendy z zysku za 2021 rok w wysokości 1,30 zł na akcję.
- W 2021 roku ZM Ropczyce wydały na inwestycje łącznie 15,7 mln zł, z czego zdecydowana większość dotyczyła rzeczowych aktywów trwałych.
- Utworzenie w 2021 roku odpisów aktualizujących wartość należności i zapasów w jednostce dominującej na rynkach: ukraińskim, rosyjskim i białoruskim w wysokości 10,7 mln zł. Bezpośredni wpływ miał wybuch wojny na Ukrainie.



**+14%**  
**wzrost**

zysku netto w 2021 r/r

**59%**  
**udziału**

eksportu  
w przychodach  
ze sprzedaży

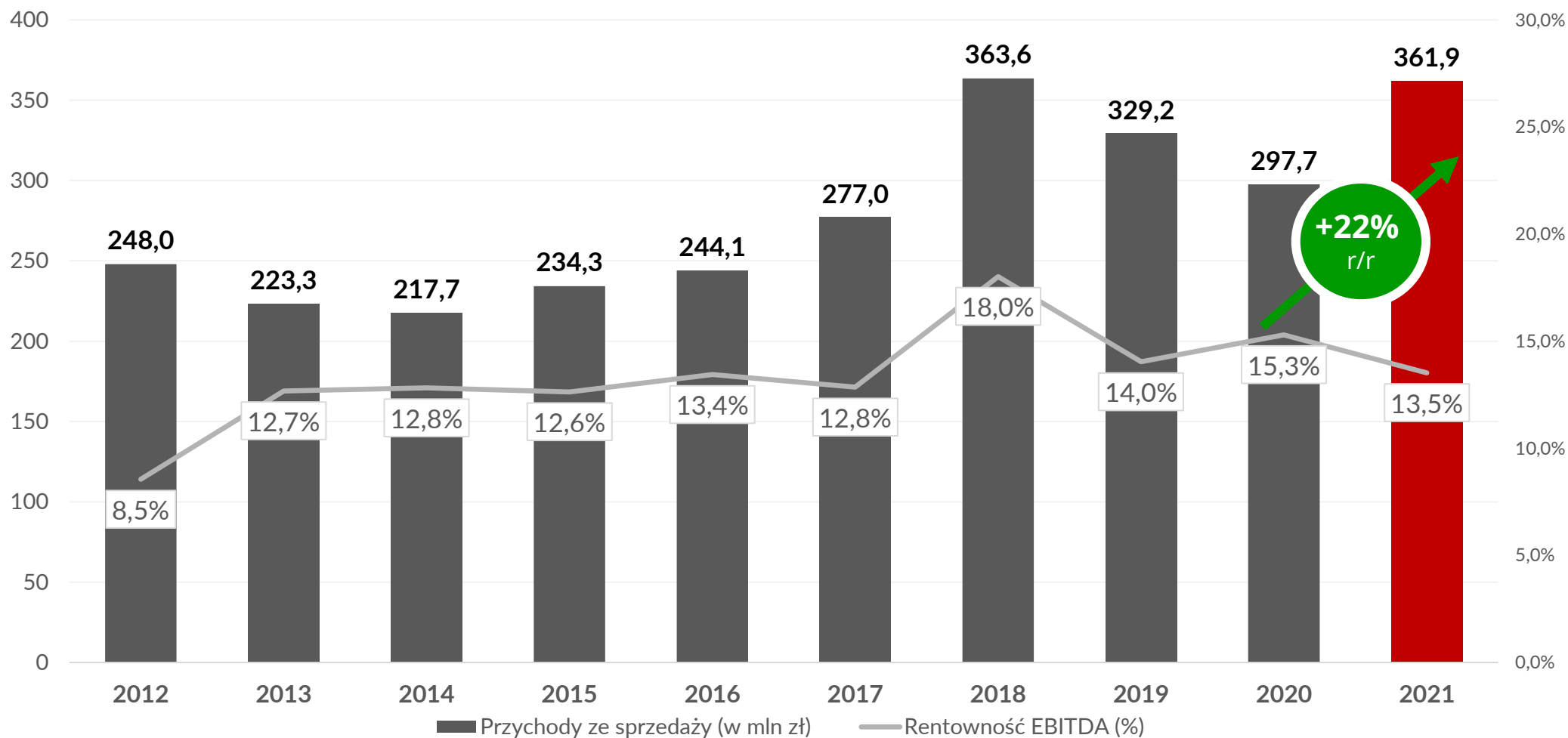
## WYNIKI FINANSOWE GRUPY KAPITAŁOWEJ ZM „ROPCZYCE” S.A.

| RZiS (w mln zł)                 | Y2021        | Y2020 | Zmiana<br>Y2021/Y2020 |
|---------------------------------|--------------|-------|-----------------------|
| <b>Przychody ze sprzedaży</b>   | <b>361,9</b> | 297,7 | <b>+21,6%</b>         |
| <b>Zysk brutto ze sprzedaży</b> | <b>104,2</b> | 66,6  | <b>+56,5%</b>         |
| <b>marża brutto sprzedaży %</b> | <b>28,8%</b> | 22,4% | -                     |
| <b>EBITDA *</b>                 | <b>48,9</b>  | 45,5  | <b>+7,5%</b>          |
| <b>marża EBITDA %</b>           | <b>13,5%</b> | 15,3% | -                     |
| <b>EBIT</b>                     | <b>36,5</b>  | 33,1  | <b>+10,3%</b>         |
| <b>marża EBIT %</b>             | <b>10,1%</b> | 11,1% | -                     |
| <b>Zysk netto</b>               | <b>31,4</b>  | 27,6  | <b>+14,1%</b>         |
| <b>marża netto %</b>            | <b>8,7%</b>  | 9,3%  | -                     |

\* wynik 2021 roku uwzględnia odpisy aktualizujące zapasy i należności dotyczące rynku ukraińskiego, rosyjskiego i białoruskiego w wysokości 10,7 mln zł, utworzone w ciężar pozostałych kosztów operacyjnych

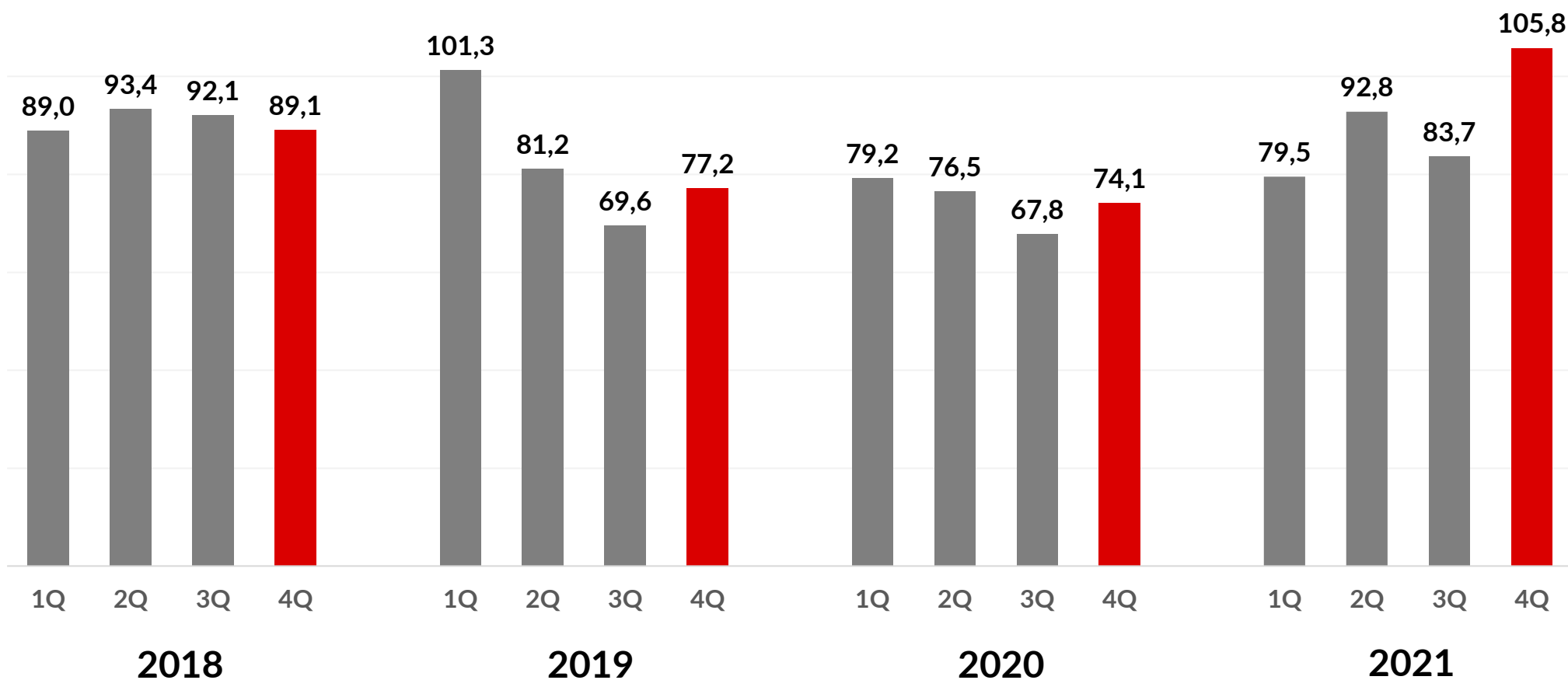
# WYNIKI FINANSOWE GRUPY KAPITAŁOWEJ

PRZYCHODY ZE SPRZEDAŻY (W MLN ZŁ)



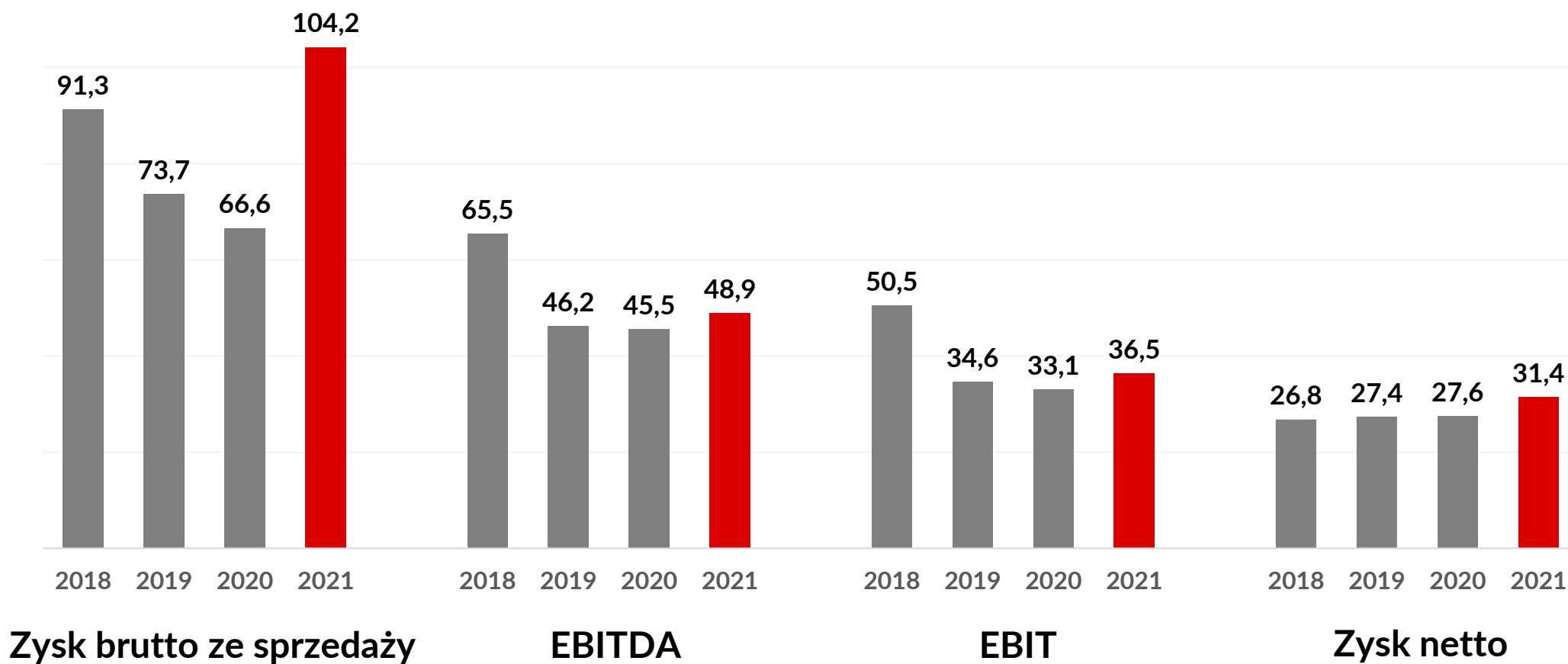
# WYNIKI FINANSOWE GRUPY KAPITAŁOWEJ ZM „ROPCZYCE” S.A. c.d.

PRZYCHODY ZE SPRZEDAŻY (W MLN ZŁ)



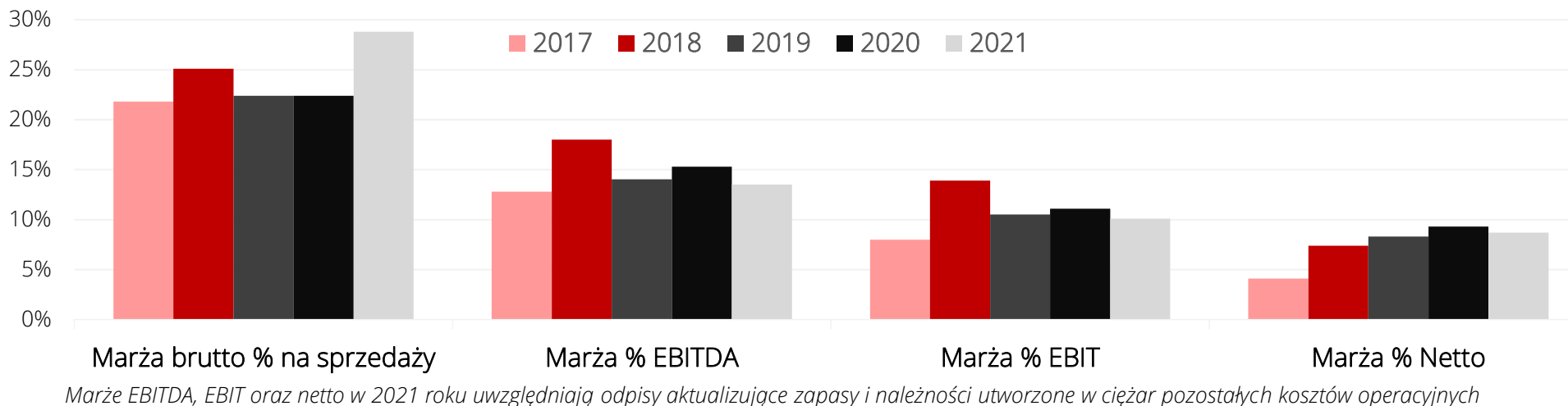
# WYNIKI FINANSOWE GRUPY KAPITAŁOWEJ ZM „ROPCZYCE” S.A. c.d.

WYNIKI FINANSOWE (W MLN ZŁ)

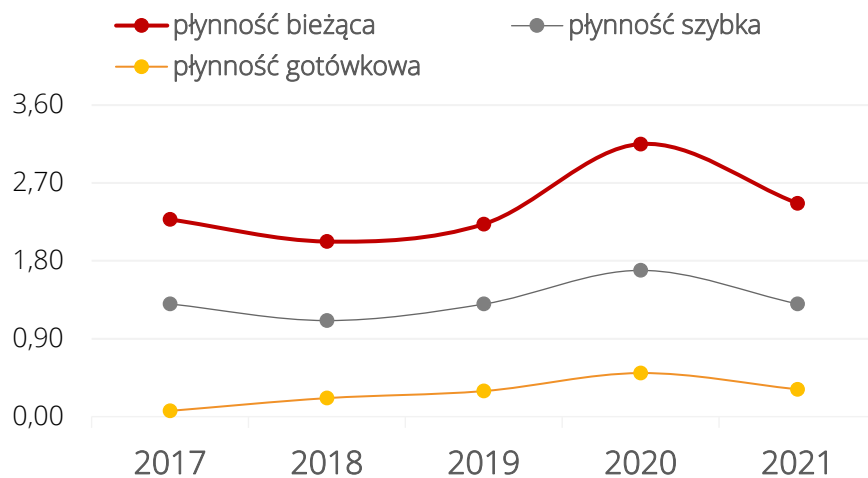


# ZYSKOWNOŚĆ, PŁYNNOŚĆ I FINANSOWANIE

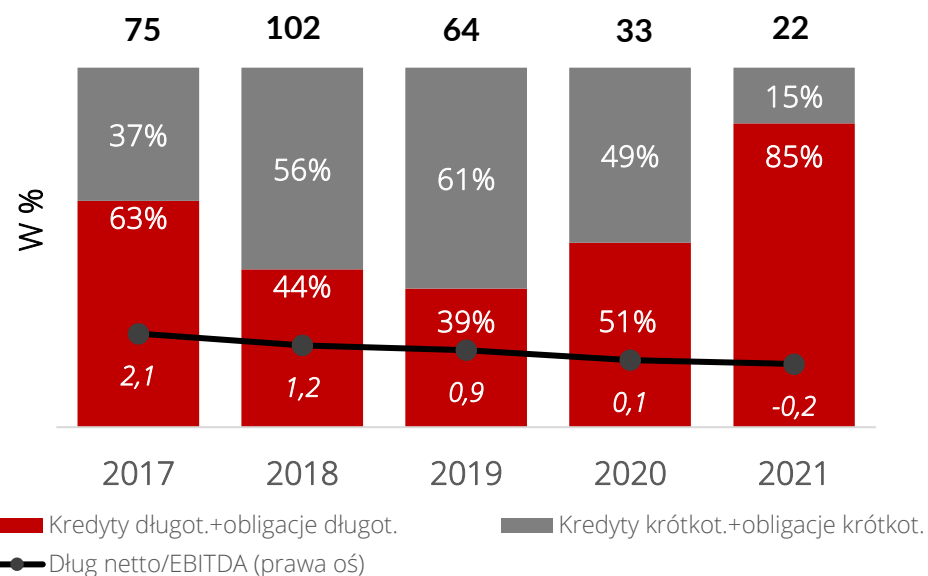
## POZIOMY ZYSKOWNOŚCI



## WSKAŹNIKI PŁYNNOŚCI GRUPY



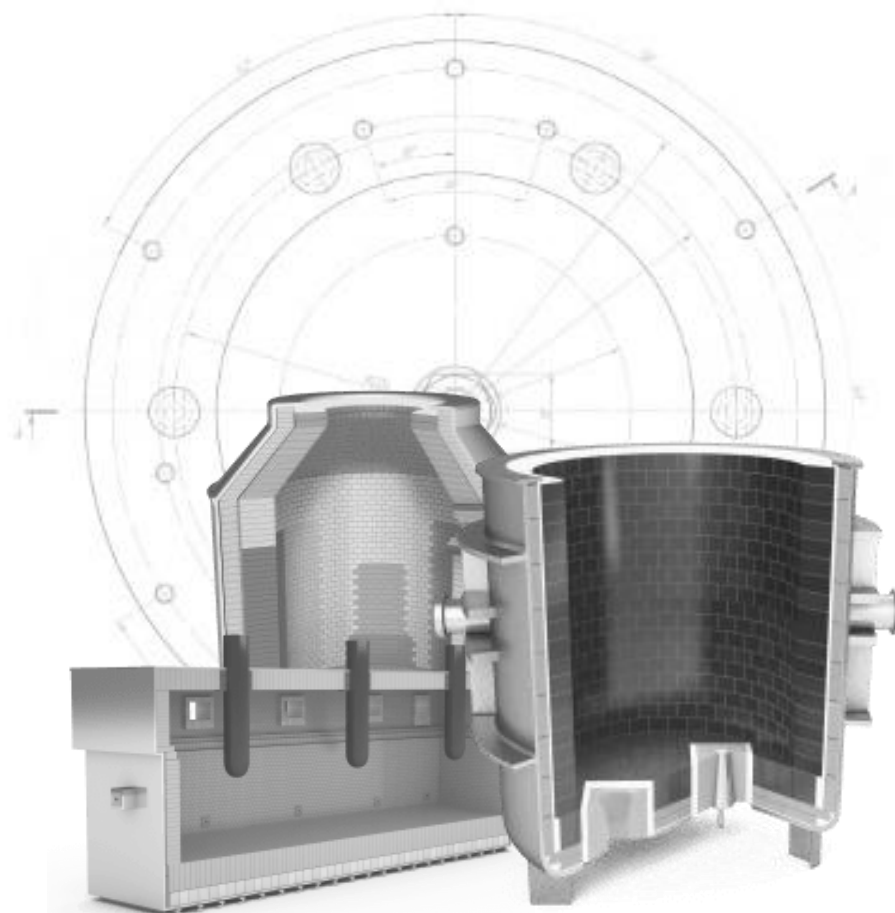
## FINANSOWANIE ZEWNĘTRZNE W MLN ZŁ





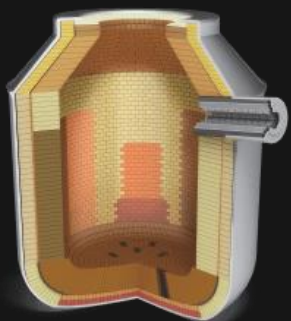
Zakłady Magnezytowe  
"ROPCZYCE" S.A.

# STRUKTURA SPRZEDAŻY





# STRUKTURA PRODUKTOWA I BRANŻOWA ZMR S.A.

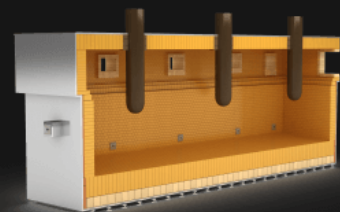


**+30%**  
r/r

## PRZEMYSŁ

### ŻELAZA I STALI

- Podtrzymanie dynamiki sprzedaży dla odbiorców w kraju i na rynkach eksportowych,
- Systematyczny wzrost udziału eksportu w przychodach ze sprzedaży dla tego rynku,
- Rynki eksportowe o największym wolumenie sprzedaży: Niemcy, Czechy, Austria, Francja i Rosja.

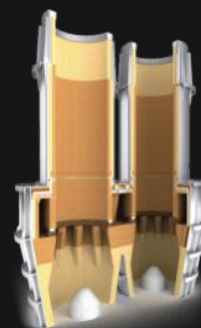


**+18%**  
r/r

## HUTNICTWO

### METALI NIEŻELAZNYCH

- Kontynuacja współpracy w kraju ze wszystkimi podmiotami wytwarzającymi metale nieżelazne, opierając generowany obrót w głównej mierze na bazie kontraktów ramowych,
- Wysoka dynamika wzrostu sprzedaży na rzecz podmiotów zagranicznych,
- Duża skala sprzedaży na takich rynkach jak m.in. w Hiszpania, Kazachstan, Belgia czy Indonezja.

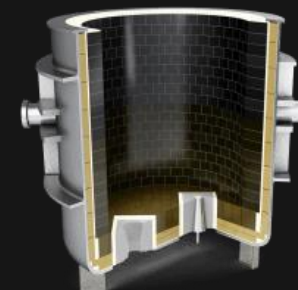


**+4%**  
r/r

## PRZEMYSŁ

### CEMENTOWO-WAPIENNICZY

- Utrzymanie dynamiki sprzedaży dla tego segmentu runku,
- Dostawy m.in. na rynki europejskie (Francja, Rosja, Niemcy), Ameryki Północnej (Stany Zjednoczone) oraz Afryki (Republika Południowej Afryki).



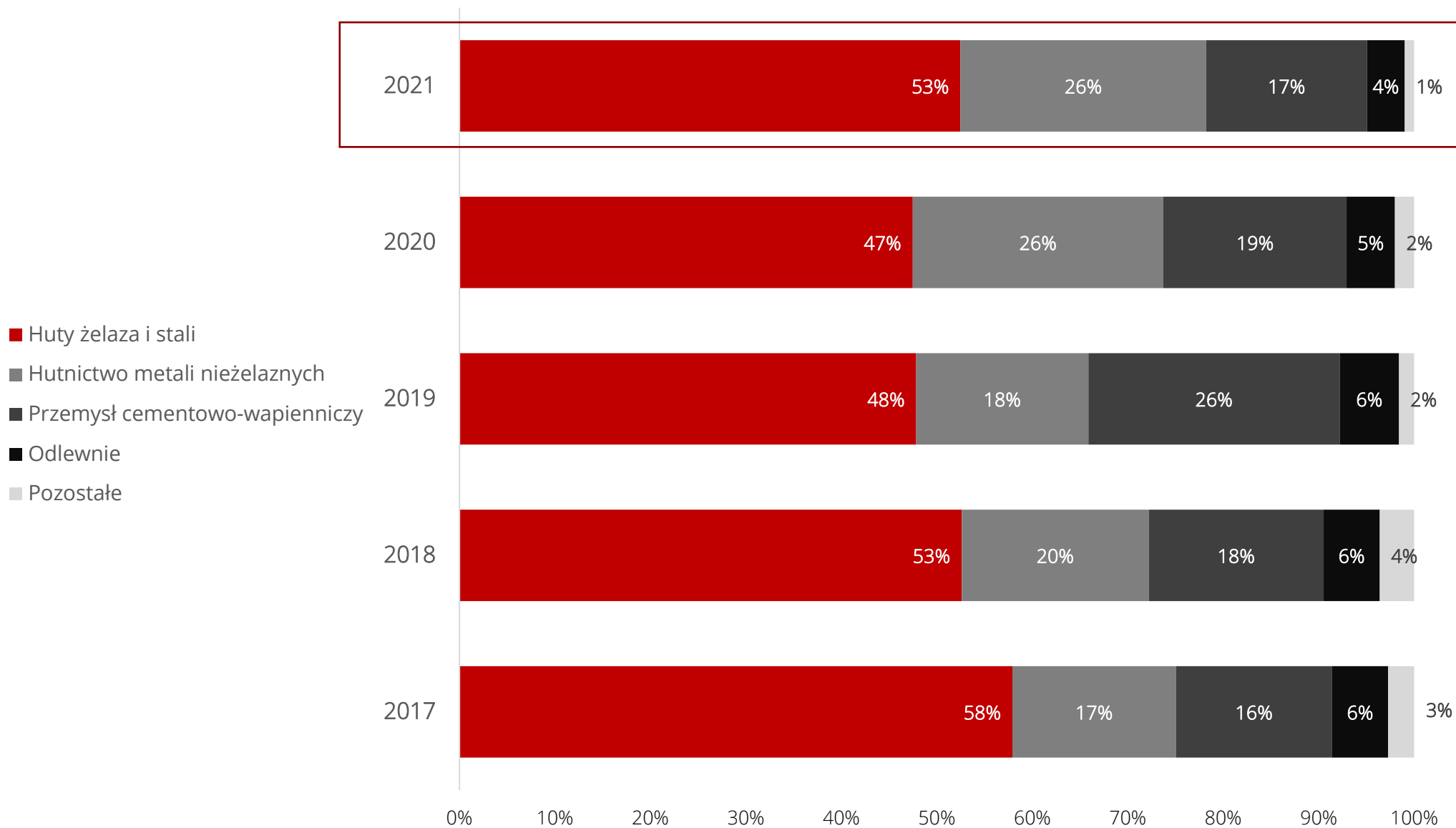
**-12%**  
r/r

## PRZEMYSŁ

### ODLEWNICZY

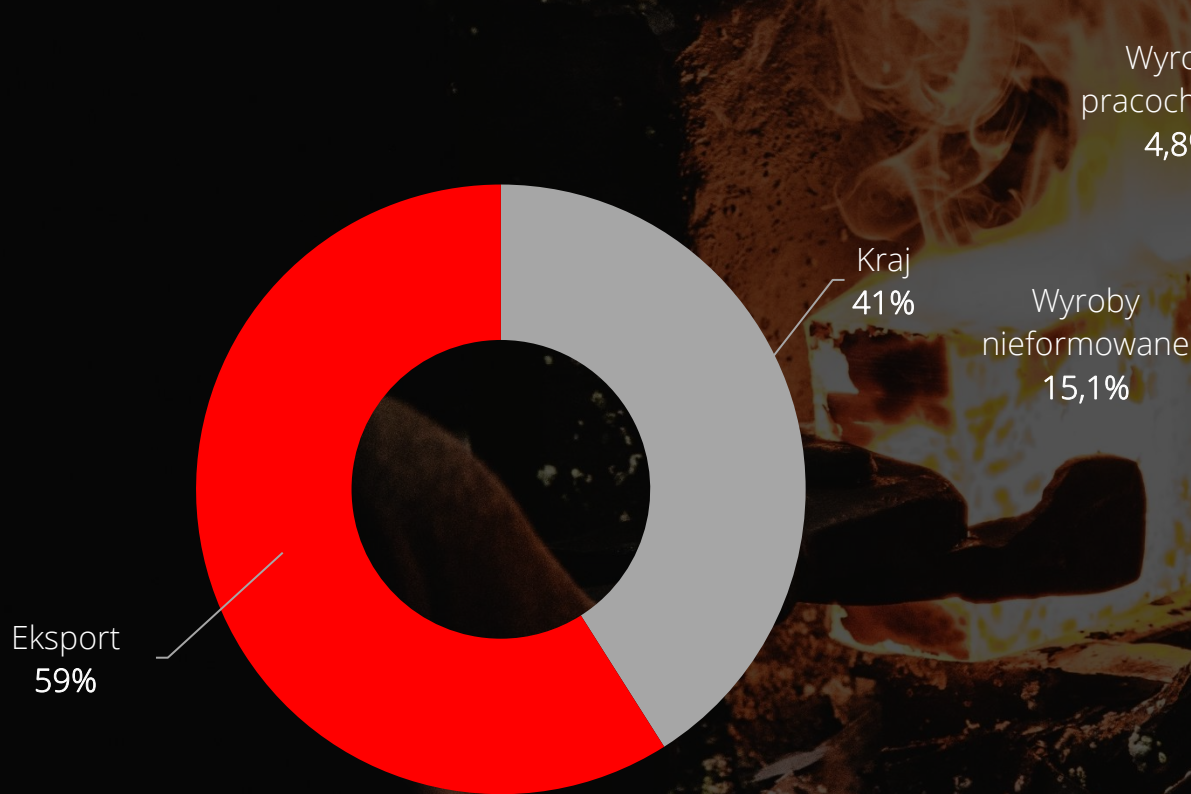
- Zmniejszenie aktywności gospodarczej dla tego segmentu i zmniejszenie zapotrzebowania na materiały ogniotrwałe jako konsekwencja covid-19

## SPRZEDAŻ PODSTAWOWA WG BRANŻ W 2021 ROKU

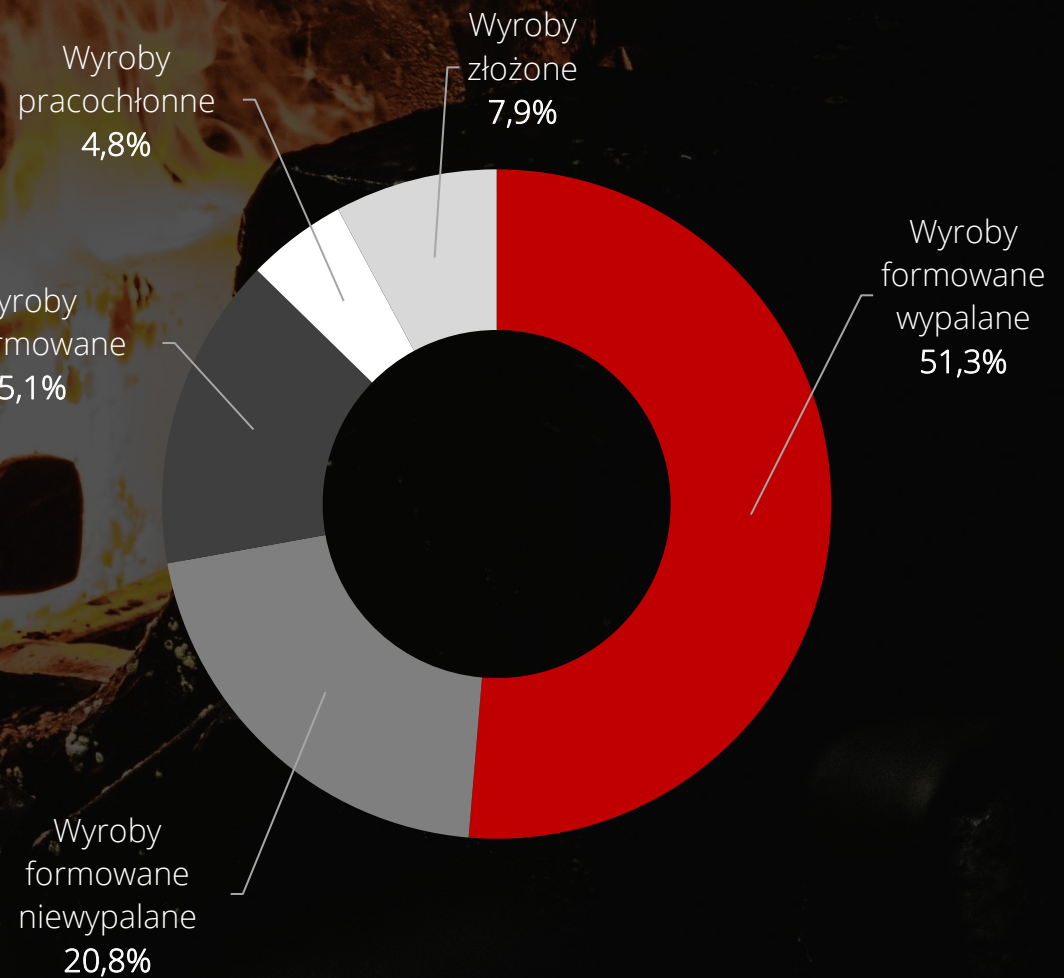


# STRUKTURA GEOGRAFICZNA I PRODUKTOWA SPRZEDAŻY W 2021

STRUKTURA GEOGRAFICZNA SPRZEDAŻY



STRUKTURA SPRZEDAŻY WG GRUP WYROBÓW



# SCHEMAT GRUPY KAPITAŁOWEJ

Grupa Kapitałowa „ROPCZYCE”



**Zakłady  
Magnezytowe  
„ROPCZYCE” S.A.**



100%

**Ropczyce  
ENGINEERING  
Sp. z o.o.**

Misją spółki jest rozwijanie działalności inżynierskiej związanej z ceramiką ogniotrwałą w branżach obsługiwanych przez ZM „ROPCZYCE”, a także poszukiwanie nowych rynków zbytu w przemysłach wykorzystujących procesy wysokotemperaturowe, np. energetyka, wysokotemperaturowa utylizacja odpadów przemysłowych.

100%

**ZM Nieruchomości  
Sp. z o.o.**

Cel działalności: optymalizacja wykorzystania posiadanego majątku, nie związanego z core businessem Spółki. Wartość nieruchomości w Gliwicach, w Żmigrodzie i w Chrzanowie to łącznie ponad 60 mln zł. W wyniku konsolidacji obszarów przyległych w Żmigrodzie Spółka dysponuje 12ha gruntu do wykorzystania w ramach inwestycji z inwestorami z branży.

100%

**ZMR NORTH AMERICA,  
INC.**

Zadaniem spółki jest rozwijanie działalności handlowej i marketingowej w zakresie wyrobów ogniotrwałych produkowanych przez ZM ROPCZYCE, na rynkach Ameryki Północnej.

100%

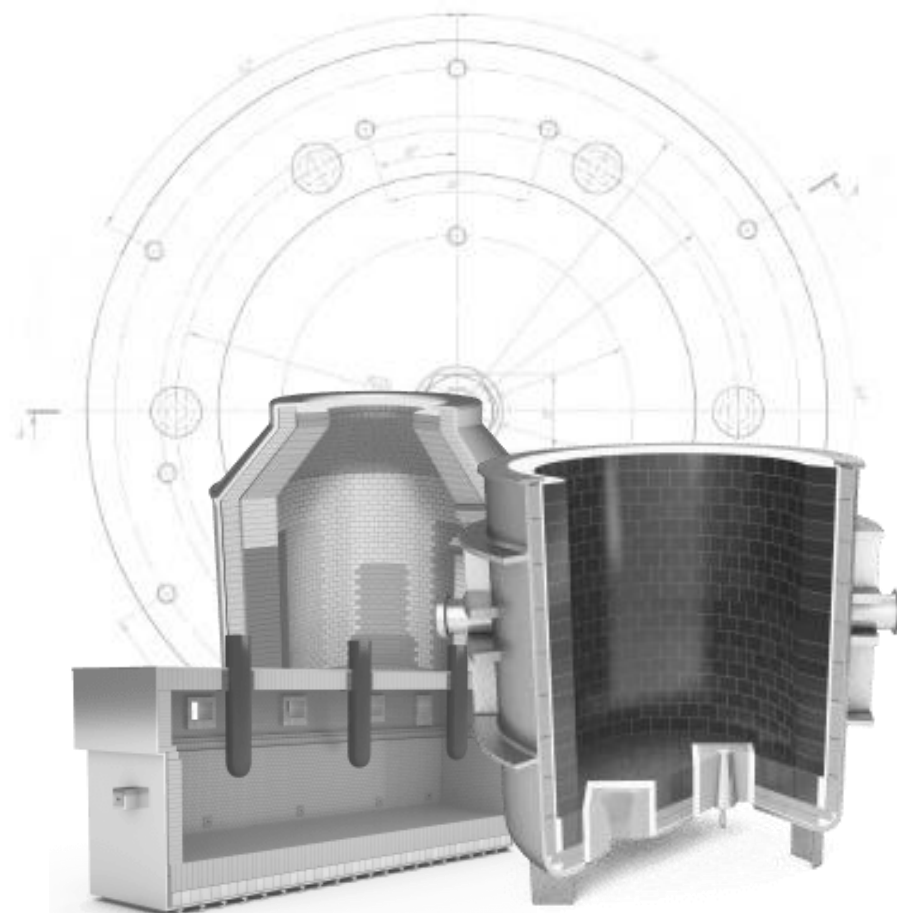
**ZMR Consulting GmbH**

Misją spółki jest wsparcie dla Zakładów Magnezytowych „ROPCZYCE” S.A. w ramach realizacji strategii wzmocnienia pozycji na rynku globalnym, poprzez prowadzenie i rozwijanie działalności marketingowej i doradczej związanej z szeroko rozumianą branżą wyrobów ogniotrwałych.



Zakłady Magnezytowe  
**"ROPCZYCE" S.A.**

# ZAŁĄCZNIKI



# RACHUNEK ZYSKÓW I STRAT GK - ZAŁĄCZNIKI

| RZiS (w tys. zł)                    | Y2021          | Y2020          | 4Q21           | 4Q20          | Zmiana<br>Y2021 vs Y2020 | Zmiana %<br>4Q21 vs 4Q20 |
|-------------------------------------|----------------|----------------|----------------|---------------|--------------------------|--------------------------|
| <b>Przychody ze sprzedaży</b>       | <b>361 893</b> | <b>297 673</b> | <b>105 831</b> | <b>74 116</b> | <b>21,6%</b>             | <b>42,8%</b>             |
| Koszty wytworzenia                  | 257 649        | 231 054        | 75 219         | 57 198        | 11,5%                    | 31,5%                    |
| <b>Zysk brutto ze sprzedaży</b>     | <b>104 244</b> | <b>66 619</b>  | <b>30 612</b>  | <b>16 918</b> | <b>56,5%</b>             | <b>80,9%</b>             |
| <i>Rentowność brutto %</i>          | 28,8%          | 22,4%          | 28,9%          | 22,8%         | -                        | -                        |
| Pozostałe przychody operacyjne      | 3 484          | 9 135          | 499            | 2 157         | -61,9%                   | -76,9%                   |
| Koszty sprzedaży                    | 22 735         | 14 513         | 5 775          | 4 750         | 56,7%                    | 21,6%                    |
| Koszty ogólnego zarządu             | 26 718         | 22 021         | 7 994          | 6 103         | 21,3%                    | 31,0%                    |
| Koszty projektów badawczych (netto) | 332            | 462            | 0              | 41            | -28,1%                   | -100,0%                  |
| Pozostałe koszty operacyjne         | 21 477         | 5 695          | 15 055         | 590           | 277,1%                   | 2451,7%                  |
| <b>Zysk operacyjny</b>              | <b>36 466</b>  | <b>33 063</b>  | <b>2 287</b>   | <b>7 591</b>  | <b>10,3%</b>             | <b>-69,9%</b>            |
| <i>Rentowność EBIT %</i>            | 10,1%          | 11,1%          | 2,2%           | 10,2%         | -                        | -                        |
| Amortyzacja                         | 12 482         | 12 458         | 3 131          | 3 001         | 0,2%                     | 4,3%                     |
| <b>EBITDA</b>                       | <b>48 948</b>  | <b>45 521</b>  | <b>5 418</b>   | <b>10 592</b> | <b>7,5%</b>              | <b>-48,8%</b>            |
| <i>Rentowność EBITDA %</i>          | 13,5%          | 15,3%          | 5,1%           | 14,3%         | -                        | -                        |
| Przychody finansowe                 | 3 764          | 6 210          | 226            | 2 542         | -39,4%                   | -91,1%                   |
| Koszty finansowe                    | 117            | 3 695          | 201            | 309           | -96,8%                   | -35,0%                   |
| <b>Zysk brutto</b>                  | <b>40 113</b>  | <b>35 578</b>  | <b>2 312</b>   | <b>9 824</b>  | <b>12,7%</b>             | <b>-76,5%</b>            |
| Podatek dochodowy                   | 8 681          | 8 019          | 779            | 2 660         | 8,3%                     | -70,7%                   |
| <b>Zysk netto</b>                   | <b>31 432</b>  | <b>27 559</b>  | <b>1 533</b>   | <b>7 164</b>  | <b>14,1%</b>             | <b>-78,6%</b>            |
| <i>Rentowność netto %</i>           | 8,7%           | 9,3%           | 1,4%           | 9,7%          | -                        | -                        |

## BILANS GK – AKTYWA - ZAŁĄCZNIKI

| (w tys. zł)  | 31.12.2021     | 31.12.2020     | Zmiana %     |
|--|----------------|----------------|--------------|
| <b>Aktywa trwałe długoterminowe</b>                          | <b>257 982</b> | <b>244 740</b> | <b>5,4%</b>  |
| <b>Aktywa obrotowe krótkoterminowe, w tym:</b>               | <b>263 408</b> | <b>185 955</b> | <b>41,7%</b> |
| Zapasy   | 124 096        | 86 055         | 44,2%        |
| Należności z tytułu dostaw i usług oraz pozostałe należności | 95 862         | 69 981         | 37,0%        |
| Pozostałe należności z tytułu wycen kontraktów               | 9 377          | 48             | 19435,4%     |
| Środki pieniężne i ich ekwiwalenty                           | 33 748         | 29 733         | 13,5%        |
| Krótkoterminowe aktywa finansowe                             | 325            | 127            | 155,9%       |
| <b>AKTYWA RAZEM</b>  | <b>521 390</b> | <b>430 695</b> | <b>21,1%</b> |

# BILANS GK – PASYWA - ZAŁĄCZNIKI

| (w tys. zł)  | 31.12.2021     | 31.12.2020     | Zmiana %     |
|--|----------------|----------------|--------------|
| <b>Kapitał własny bez udziałów niekontrolujących</b>   | <b>336 340</b> | <b>307 107</b> | <b>9,5%</b>  |
| <b>Zobowiązanie długoterminowe, w tym:</b>   | <b>63 805</b>  | <b>58 062</b>  | <b>9,9%</b>  |
| Zobowiązania długoterminowe z tytułu dostaw i usług oraz pozostałe zobowiązania długoterminowe | 5 776          | 3 704          | 55,9%        |
| Kredyty i pożyczki   | 18 914         | 16 778         | 12,7%        |
| Zobowiązania długoterminowe z tytułu leasingu  | 804            | 637            | 26,2%        |
| Pochodne instrumenty finansowe   | 0              | 470            | -100,0%      |
| Rezerwa na świadczenia pracownicze oraz pozostałe rezerwy długoterminowe                       | 1 762          | 1 726          | 2,1%         |
| Rezerwa z tytułu odroczonego podatku dochodowego   | 36 549         | 34 747         | 5,2%         |
| <b>Zobowiązania krótkoterminowe, w tym:</b>  | <b>121 245</b> | <b>65 526</b>  | <b>85,0%</b> |
| Zobowiązania z tytułu dostaw i usług oraz pozostałe zobowiązania                               | 94 803         | 41 823         | 126,7%       |
| Pochodne instrumenty finansowe   | 1 418          | 237            | 498,3%       |
| Kredyty i pożyczki   | 3 465          | 15 922         | -78,2%       |
| Zobowiązania krótkoterminowe z tytułu leasingu finansowego                                     | 678            | 813            | -16,6%       |
| Rezerwa na świadczenia prac. oraz pozostałe rezerwy krótkoterminowe                            | 14 383         | 6 564          | 119,1%       |
| <b>PASYWA RAZEM</b>  | <b>521 390</b> | <b>430 695</b> | <b>21,1%</b> |





## DISCLAIMER

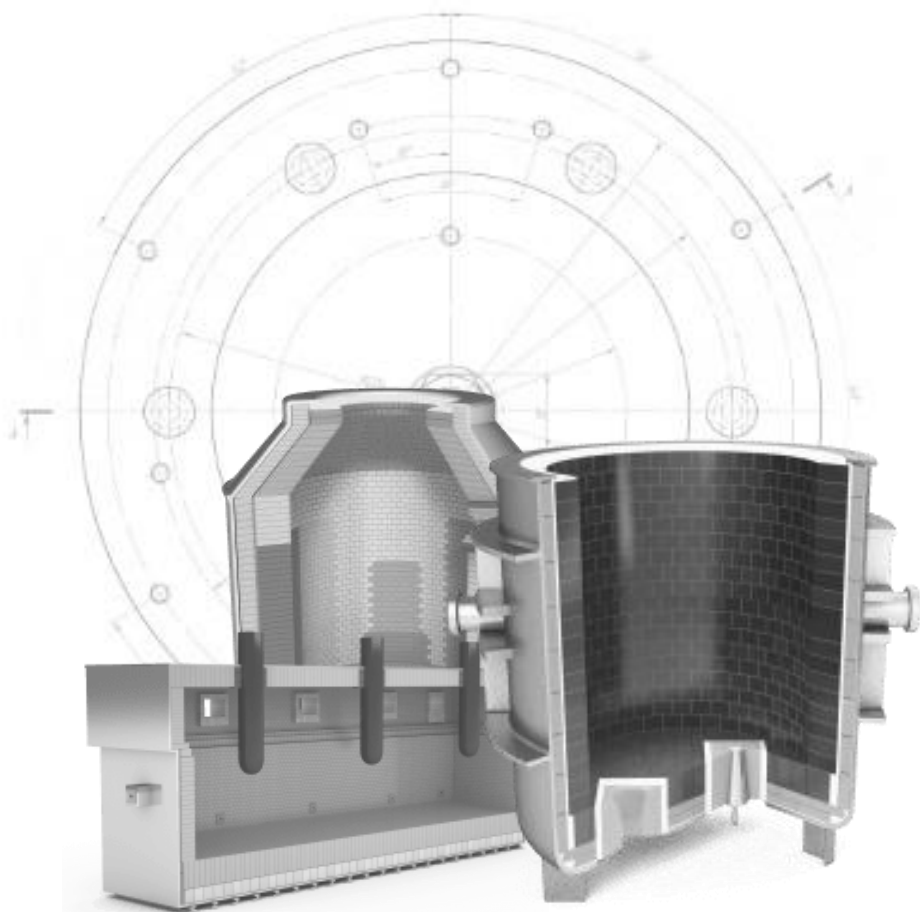
*Niniejsza prezentacja została przygotowana przez Zakłady Magnezytowe „ROPCZYCE” S.A. z siedzibą w Warszawie /dalej „ZMR”/ dla celów wyłącznie informacyjnych. Prezentacja wyraża wiedzę oraz poglądy jej autorów, według stanu na dzień sporządzenia prezentacji. Pomimo faktu, iż ZMR uważa, iż informacje zaprezentowane w prezentacji pochodziły z wiarygodnych źródeł, nie zostały one niezależnie zweryfikowane. Niniejsza prezentacja została przygotowana z zachowaniem należytej staranności, niemniej jednak ZMR nie gwarantuje dokładności ani kompletności opracowania, w szczególności w przypadku, gdyby informacje na których oparto się przy sporządzaniu opracowania okazały się niedokładne, niekompletne, lub nie w pełni odzwierciedlały stan faktyczny. Prezentacja może zawierać sformułowania i poglądy dotyczące przyszłych wydarzeń. ZMR nie zobowiązuje się ani nie bierze na siebie odpowiedzialności uaktualniania tych sformułowań i poglądów dotyczących przyszłych wydarzeń jak również nie gwarantuje, że prognozy będą pokrywały się z rzeczywistymi danymi w przyszłości.*

*Niniejszy dokument nie stanowi jakiegokolwiek oferty lub zaproszenia do nabycia /objęcia/ akcji ZMR lub jakichkolwiek innych instrumentów finansowych wyemitowanych lub wydanych przez ZMR. Informacje zawarte w prezentacji nie powinny stanowić podstawy jakiegokolwiek decyzji inwestycyjnej dotyczącej ww. akcji lub instrumentów finansowych. Niniejszy dokument nie stanowi również żadnej rekomendacji co do ewentualnej inwestycji w akcje emitowane przez ZMR w przyszłości.*

*Wyrażone opinie odzwierciedlają sądy i przypuszczenia ZMR na dzień sporządzenia prezentacji i mogą ulec zmianie bez uprzedzenia, w przypadku gdy ZMR uzyska informacje, które mogą prowadzić do istotnej zmiany wyrażonych w prezentacji opinii. ZMR nie będzie odpowiedzialna za żadne konsekwencje wynikające z wykorzystania tej prezentacji jak również poleganie na opiniach i stwierdzeniach w niej zawartych oraz jakiegokolwiek pominięcia.*



Zakłady Magnezytowe  
**"ROPCZYCE" S.A.**



### **Zakłady Magnezytowe „ROPCZYCE” S.A.**

ul. Postępu 15c  
02-676 Warszawa

Tel. centrala: +48 17 22 29 222  
Fax: +48 17 22 29 229

sekretariat@ropczyce.com.pl  
export@ropczyce.com.pl

### **RELACJE INWESTORSKIE**

#### **Leszek Piczak**

tel.: +48 17 222 92 22  
e-mail: leszek.piczak@ropczyce.com.pl

#### **Grzegorz Grelo**

tel.: +48 600 450 074  
e-mail: g.grelo@makmedia.pl

**[www.ropczyce.com.pl](http://www.ropczyce.com.pl)**