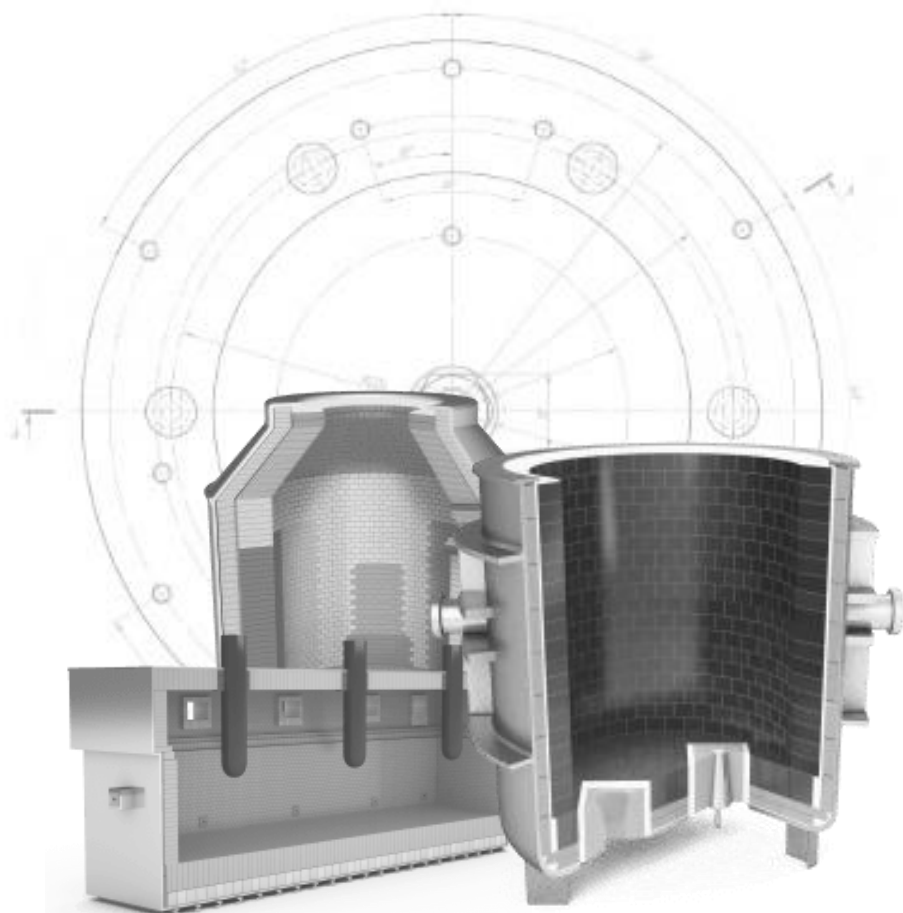




Zakłady Magnezytowe  
"ROPCZYCE" S.A.



# PREZENTACJA INWESTORSKA

WYNIKI FINANSOWE  
ZA 2022 ROK

# PODSUMOWANIE ISTOTNYCH WYDARZEŃ DO DATY PUBLIKACJI RAPORTU

## POZIOM PRZYCHODÓW I ZYSKOWNOŚCI W Y2022

- przychody 507,2 mln zł (+40% r/r)
- EBITDA 70,5 mln zł (+44% r/r)
- EBIT 57,7 mln zł (+58% r/r)
- zysk netto 44,7 mln zł (+42% r/r)

## SEGMENTY ODBIORCÓW W Y2022

- hutnictwo żelaza i stali 253,1 mln zł (+42% r/r)
- hutnictwo metali nieżelaznych 112,8 mln zł (+29% r/r)
- przemysł cementowo-wapienniczy 100,9 mln zł (+73% r/r)
- przemysł odlewniczy 9,3 mln zł (-30% r/r)

## ZWIĘKSZENIE MOCY PRODUKCYJNYCH

- Otrzymanie decyzji administracyjnej wydanej przez Specjalną Strefę Ekonomiczną EURO-PARK Mielec o udzieleniu wsparcia w postaci prawa do zwolnienia od podatku dochodowego w wysokości do 50 proc. kosztów kwalifikowanych nowych inwestycji,
- Wartość kosztów kwalifikowanych inwestycji wynosi 74,88 mln zł, a zakończenie inwestycji planowane jest na koniec I półrocza 2027 r.
- Wydana decyzja administracyjna obowiązuje przez 15 lat.
- W ramach tego programu zostanie zrealizowanych szereg inwestycji, obejmą one między innymi budowę farmy fotowoltaicznej o mocy 1,7 MWp, inwestycję OZE zwiększającą niezależność zakładu od krajowego systemu dystrybucyjnego i ograniczającą emisję do środowiska (jej uruchomienie planowane jest na wiosnę tego roku).
- Spółka zamierza wybudować nowe hale produkcyjne wraz z liniami technologicznymi oraz stacją magazynowania i regazyfikacji gazu LNG, jako alternatywnego źródła zaopatrzenia.

## CZYNNIKI RYZYKA

- Rosnąca nieprzewidywalność cen energii elektrycznej i gazu, niepewność dotycząca ciągłości dostaw surowców oraz znaczący wzrost kosztów logistyki.



**+40%**  
**wzrostu**

w Y2022 r/r  
przychodów ze sprzedaży

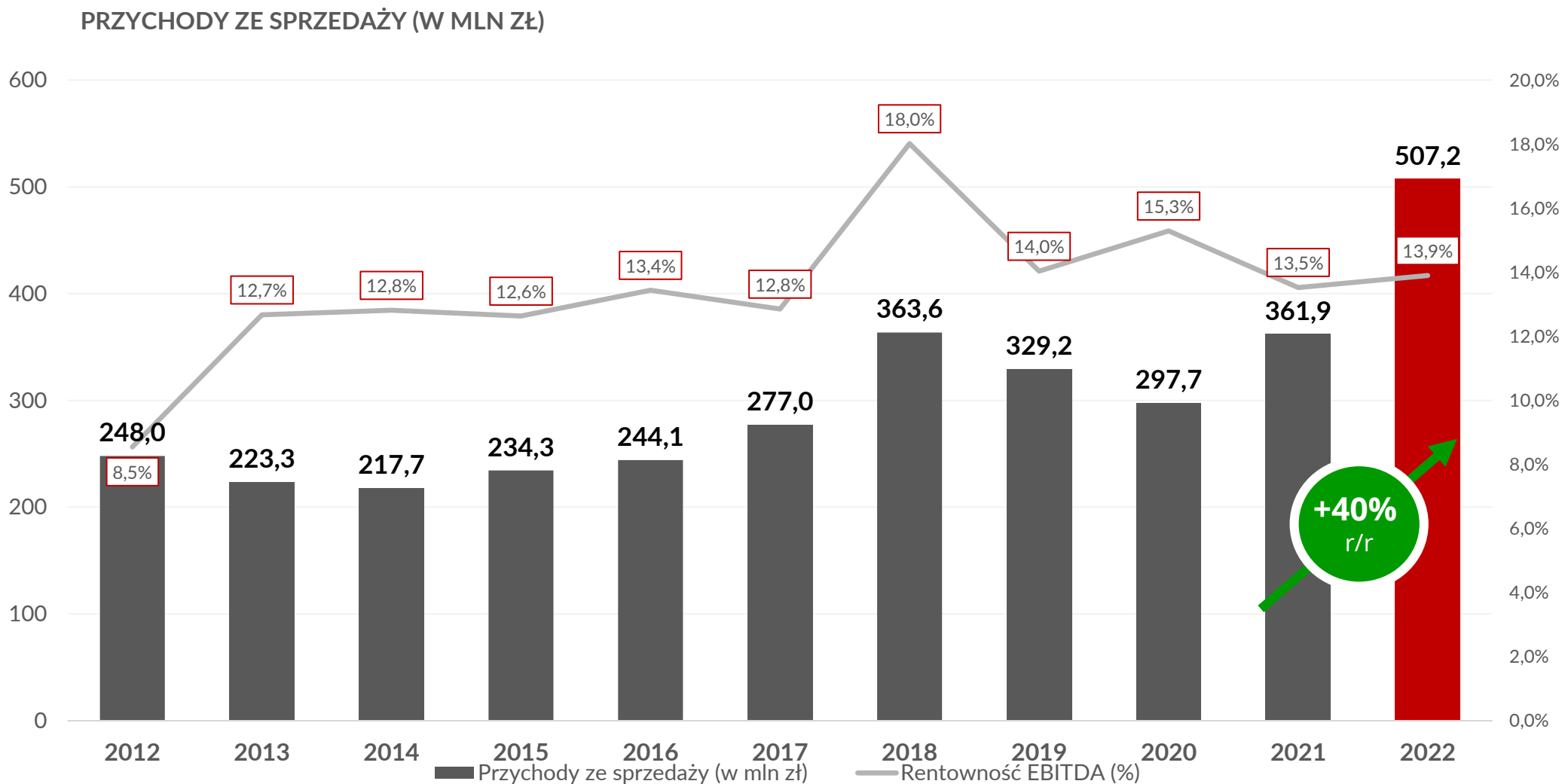
**+73%**  
**wzrostu**

W Y2022 r/r w segmencie  
przemysłu cementowo-  
wapienniczego

## WYNIKI FINANSOWE GRUPY KAPITAŁOWEJ ZM „ROPCZYCE” S.A.

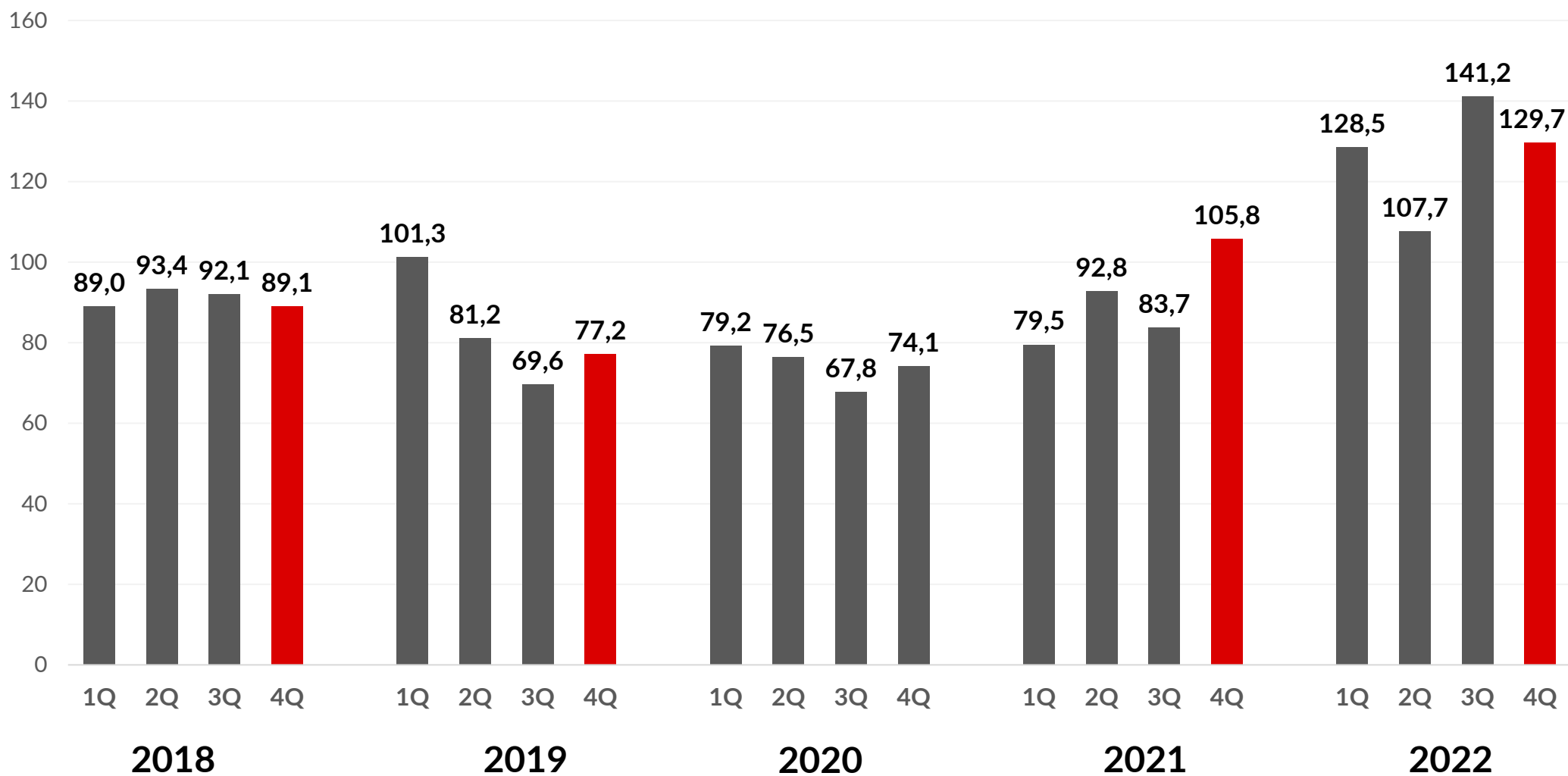
RZiS (w mln zł)	Y2022	Y2021	Zmiana %
Przychody ze sprzedaży	507,2	361,9	+40,1%
Zysk brutto ze sprzedaży	117,3	104,2	+12,5%
<i>marża brutto sprzedaży %</i>	23,1%	28,8%	-
EBITDA	70,5	48,9	+44,0%
<i>marża EBITDA %</i>	13,9%	13,5%	-
EBIT	57,7	36,5	+58,2%
<i>marża EBIT %</i>	11,4%	10,1%	-
Zysk netto	44,7	31,4	+42,2%
<i>marża netto %</i>	8,8%	8,7%	-

# WYNIKI FINANSOWE GRUPY KAPITAŁOWEJ



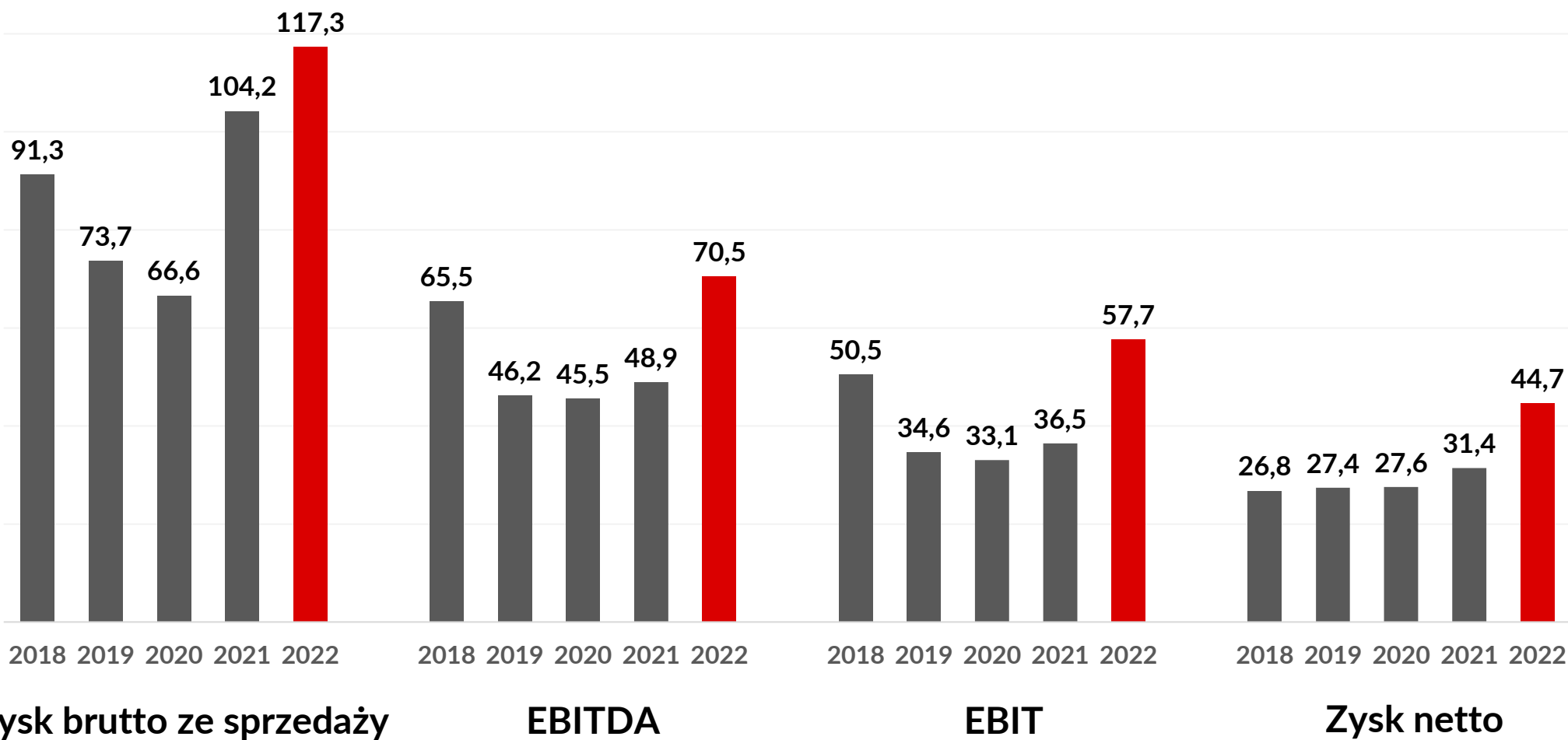
# WYNIKI FINANSOWE GRUPY KAPITAŁOWEJ ZM „ROPCZYCE” S.A. c.d.

## PRZYCHODY ZE SPRZEDAŻY (W MLN ZŁ)



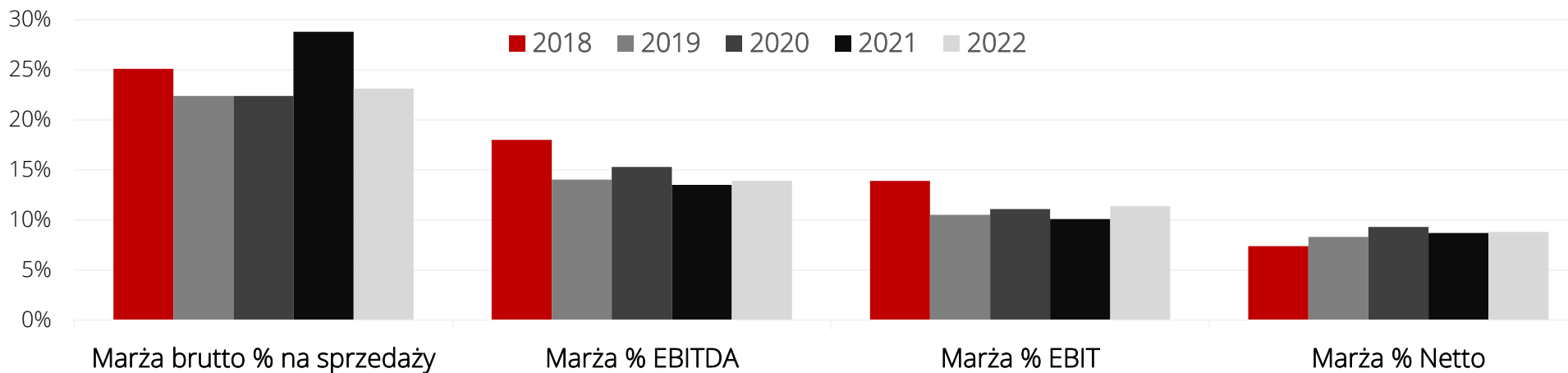
# WYNIKI FINANSOWE GRUPY KAPITAŁOWEJ ZM „ROPCZYCE” S.A. c.d.

WYNIKI FINANSOWE (W MLN ZŁ)

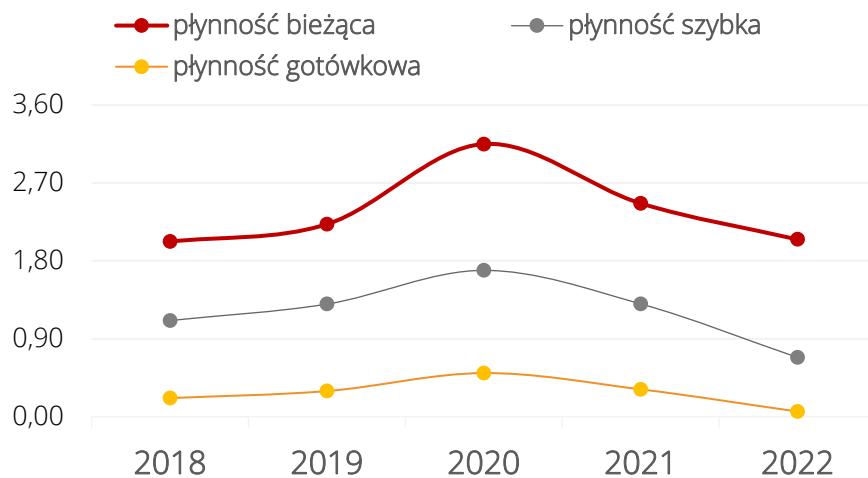


# ZYSKOWNOŚĆ, PŁYNNOŚĆ I FINANSOWANIE

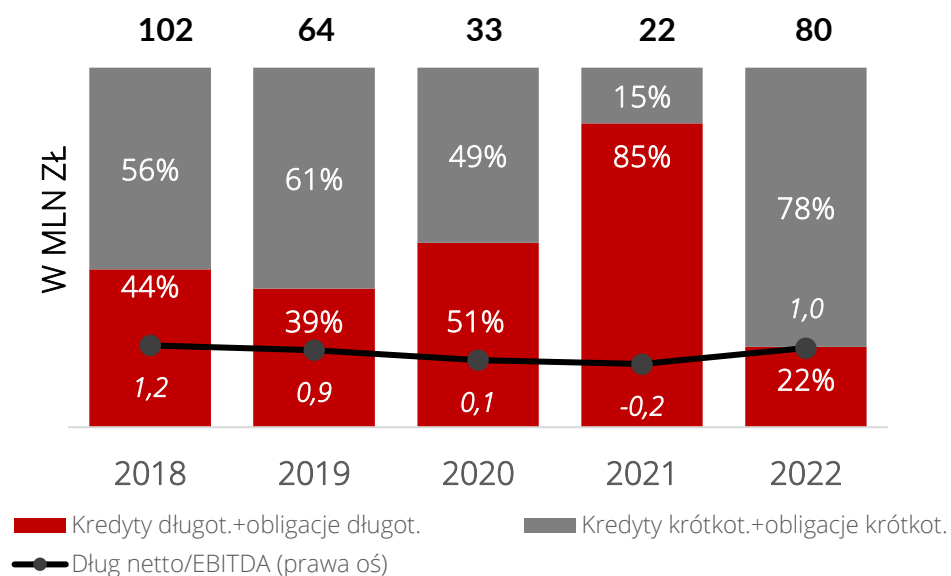
## POZIOMY ZYSKOWNOŚCI



## WSKAŹNIKI PŁYNNOŚCI GRUPY



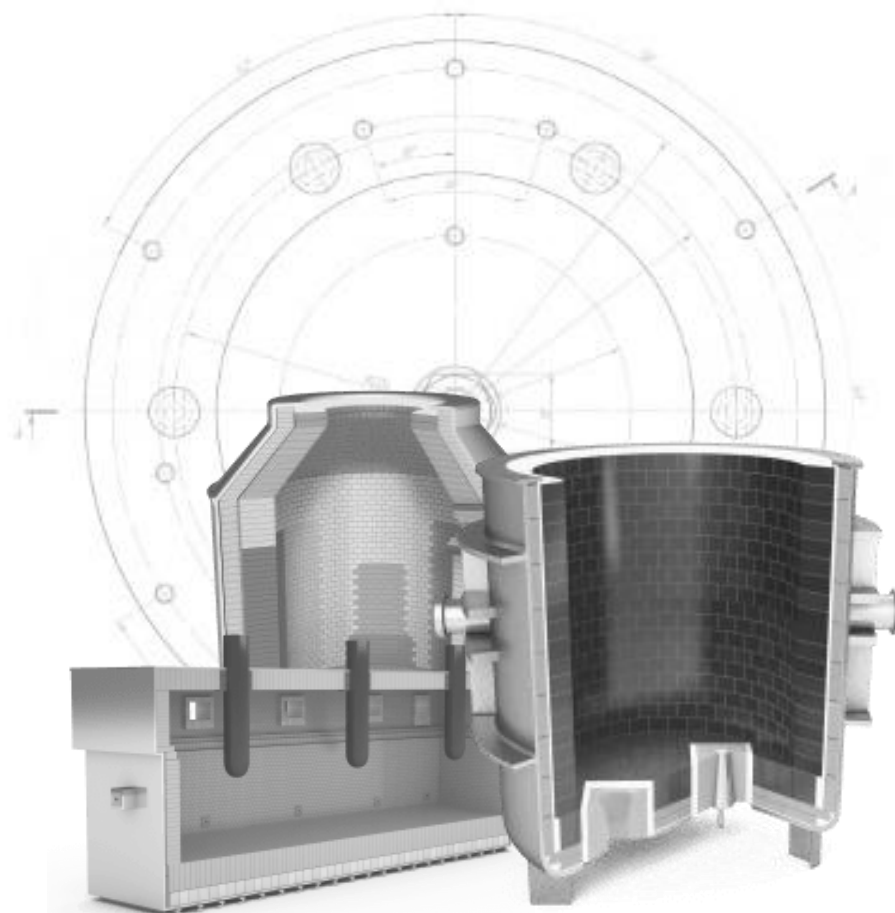
## FINANSOWANIE ZEWNĘTRZNE (%)





Zakłady Magnezytowe  
"ROPCZYCE" S.A.

# STRUKTURA SPRZEDAŻY

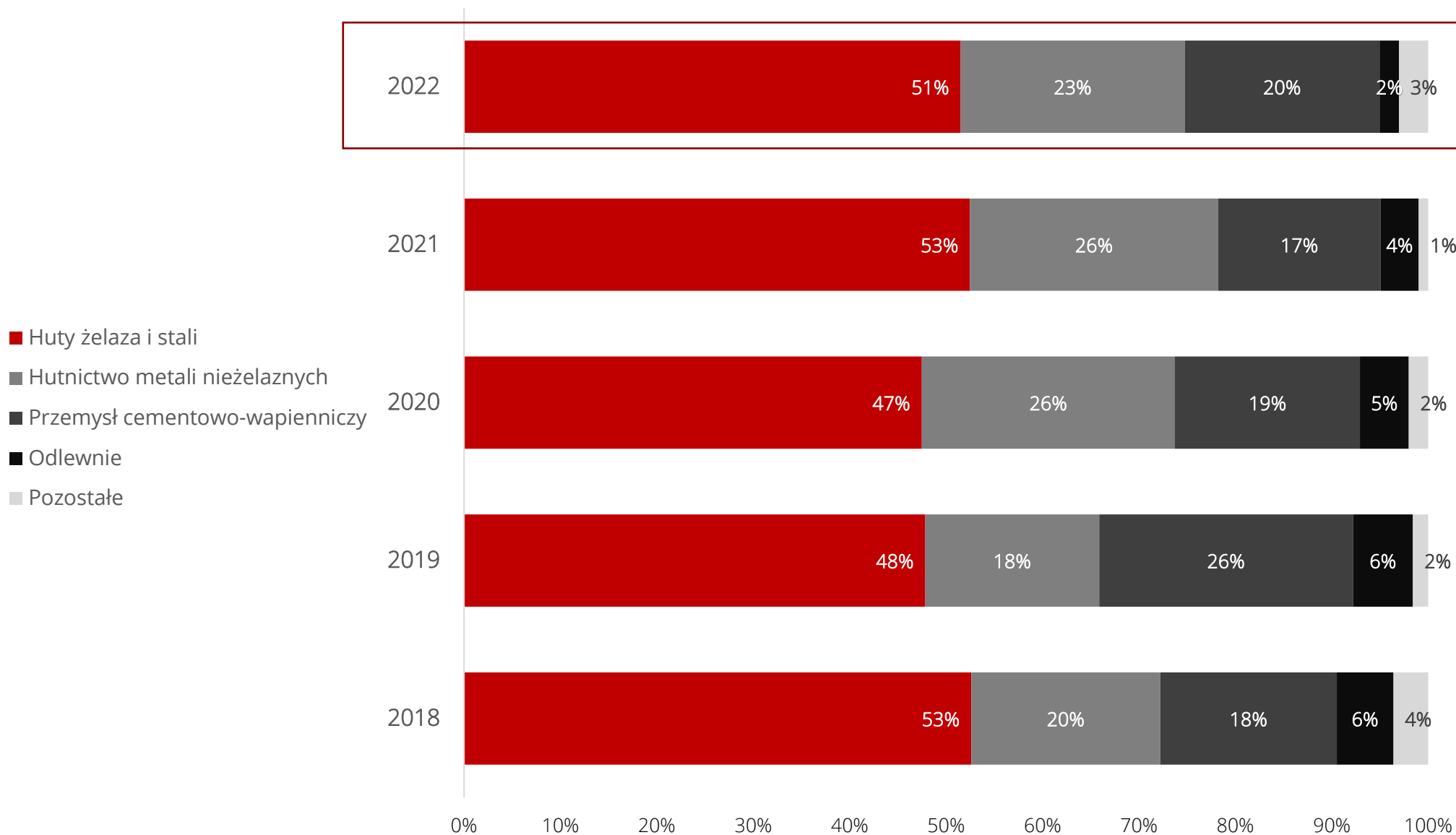




# STRUKTURA PRODUKTOWA I BRANŻOWA ZMR S.A. – Y2022

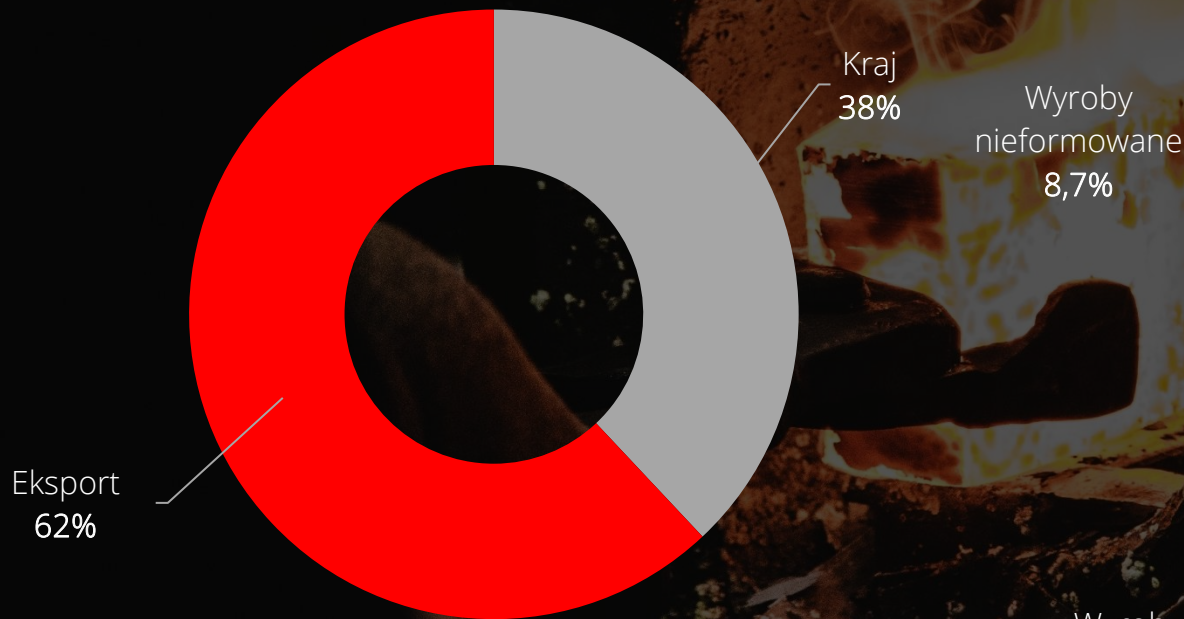


## SPRZEDAŻ PODSTAWOWA WG BRANŻ W 2022

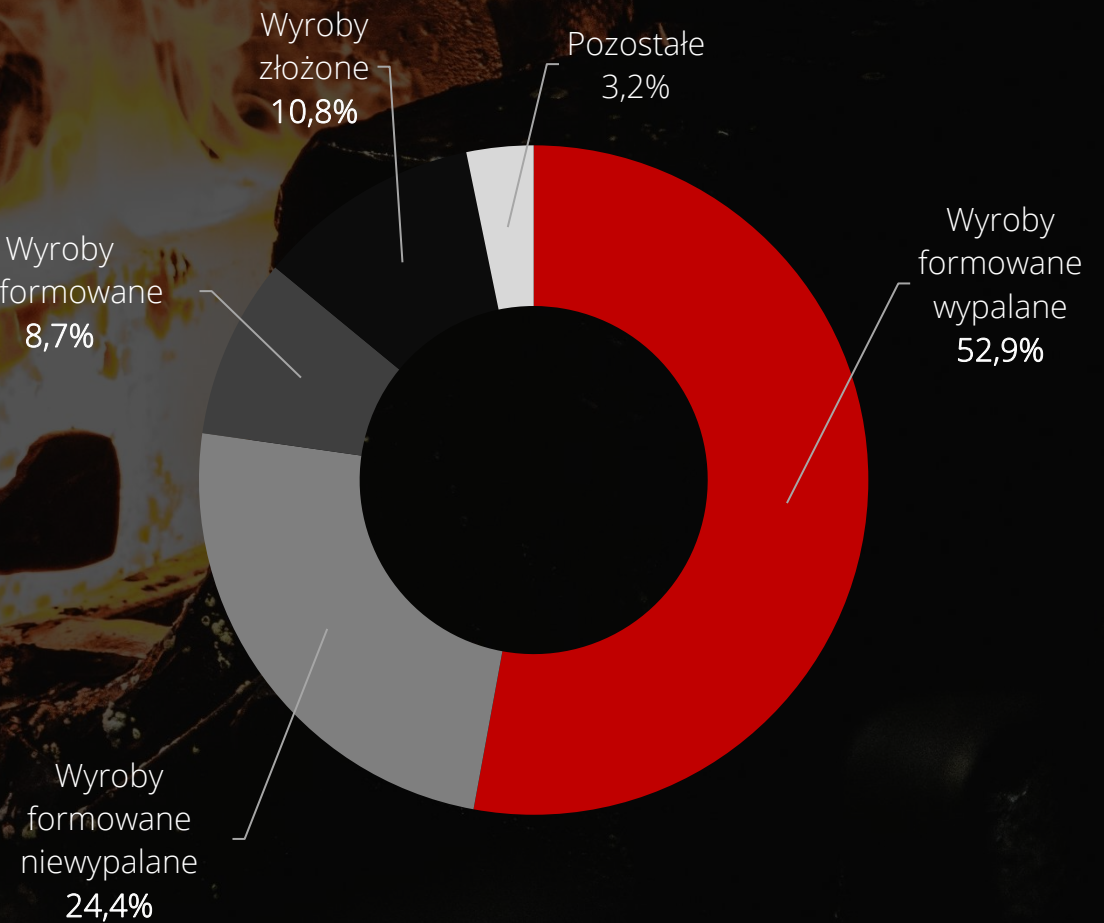


# STRUKTURA GEOGRAFICZNA I PRODUKTOWA SPRZEDAŻY W 2022

## STRUKTURA GEOGRAFICZNA SPRZEDAŻY



## STRUKTURA SPRZEDAŻY WG GRUP WYROBÓW



# SCHEMAT GRUPY KAPITAŁOWEJ

Grupa Kapitałowa „ROPCZYCE”



**Zakłady  
Magnezytowe  
„ROPCZYCE” S.A.**



100%

**Ropczyce  
ENGINEERING  
Sp. z o.o.**

Misją spółki jest rozwijanie działalności inżynierskiej związanej z ceramiką ogniotrwałą w branżach obsługiwanych przez ZM „ROPCZYCE”, a także poszukiwanie nowych rynków zbytu w przemysłach wykorzystujących procesy wysokotemperaturowe, np. energetyka, wysokotemperaturowa utylizacja odpadów przemysłowych.

100%

**ZM Nieruchomości  
Sp. z o.o.**

Cel działalności: optymalizacja wykorzystania posiadanego majątku, nie związanego z core businessem Spółki. Wartość nieruchomości w Gliwicach, w Żmigrodzie i w Chrzanowie to łącznie ponad 60 mln zł. Grupa jest otwarta na wykorzystanie nieruchomości jako aktywów w ramach wspólnych przedsięwzięć z partnerami zewnętrznymi.

100%

**ZMR NORTH AMERICA,  
INC.**

Zadaniem spółki jest rozwijanie działalności handlowej i marketingowej w zakresie wyrobów ogniotrwałych produkowanych przez ZM ROPCZYCE, na rynkach Ameryki Północnej.

100%

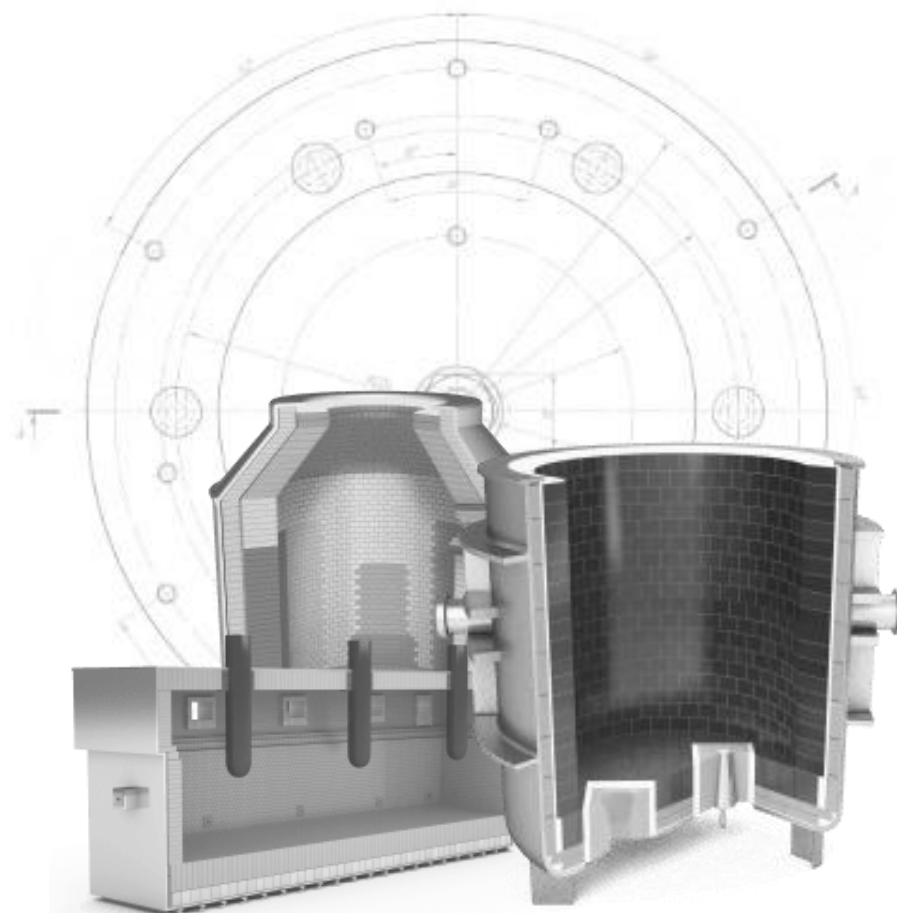
**ZMR Consulting GmbH**

19 października 2021 r. został podpisany akt notarialny założenia spółki ZMR Consulting GmbH o kapitale zakładowym 150 tys. euro ze 100% udziałem ZMR S.A. Misją tej spółki będzie prowadzenie działalności doradczej oraz marketingowej na rynkach eksportowych, która będzie stanowić wsparcie dla strategii dalszego wzmocnienia pozycji ZMR S.A. na rynku globalnym.



Zakłady Magnezytowe  
**"ROPCZYCE" S.A.**

# ZAŁĄCZNIKI



# RACHUNEK ZYSKÓW I STRAT GK - ZAŁĄCZNIKI

RZiS (w tys. zł)	Y2022	Y2021	4Q22	4Q21	Zmiana % 4Q22 vs 4Q21
<b>Przychody ze sprzedaży</b>	<b>507 169</b>	<b>361 893</b>	<b>129 661</b>	<b>105 831</b>	<b>+22,5%</b>
Koszty wytworzenia	389 901	257 649	102 170	75 219	+35,8%
<b>Zysk brutto ze sprzedaży</b>	<b>117 268</b>	<b>104 244</b>	<b>27 491</b>	<b>30 612</b>	<b>-10,2%</b>
<i>Rentowność brutto %</i>	23,1%	28,8%	21,2%	28,9%	-
Pozostałe przychody operacyjne	13 822	3 484	1 967	499	+294,2%
Koszty sprzedaży	26 185	22 735	6 417	5 775	+11,1%
Koszty ogólnego zarządu	32 588	26 718	9 003	7 994	+12,6%
Pozostałe koszty operacyjne	14 615	21 477	1 943	15 055	-87,1%
<b>Zysk operacyjny</b>	<b>57 702</b>	<b>36 466</b>	<b>12 095</b>	<b>2 287</b>	<b>+428,9%</b>
<i>Rentowność EBIT %</i>	11,4%	10,1%	9,3%	2,2%	-
Amortyzacja	12,796	12,482	3 225	3 131	+3,0%
<b>EBITDA</b>	<b>70,498</b>	<b>48,948</b>	<b>15 320</b>	<b>5 418</b>	<b>182,8%</b>
<i>Rentowność EBITDA %</i>	13,9%	13,5%	11,8%	5,1%	-
Przychody finansowe	3 943	3 764	526	226	+132,7%
Koszty finansowe	4 899	117	1 570	201	+681,1%
<b>Zysk brutto</b>	<b>56 746</b>	<b>40 113</b>	<b>11 051</b>	<b>2 312</b>	<b>378,0%</b>
Podatek dochodowy	12 064	8 681	2 388	779	+206,5%
<b>Zysk netto</b>	<b>44 682</b>	<b>31 432</b>	<b>8 663</b>	<b>1 533</b>	<b>+465,1%</b>
<i>Rentowność netto %</i>	8,8%	8,7%	6,7%	1,4%	-

## BILANS GK – AKTYWA - ZAŁĄCZNIKI

(w tys. zł)	31.12.2022	31.12.2021	Zmiana %
<b>Aktywa trwale długoterminowe</b>	<b>282 145</b>	<b>257 982</b>	<b>9,4%</b>
<b>Aktywa obrotowe krótkoterminowe, w tym:</b>	<b>339 116</b>	<b>263 408</b>	<b>28,7%</b>
Zapasy	225 530	124 096	81,7%
Należności z tytułu dostaw i usług oraz pozostałe należności	101 815	95 862	6,2%
Pozostałe należności z tytułu wycen kontraktów	744	9 377	-92,1%
Środki pieniężne i ich ekwiwalenty	9 702	33 748	-71,3%
Krótkoterminowe aktywa finansowe	1 243	325	282,5%
<b>AKTYWA RAZEM</b>	<b>621 261</b>	<b>521 390</b>	<b>19,2%</b>

# BILANS GK – PASYWA - ZAŁĄCZNIKI

(w tys. zł)	31.12.2022	31.12.2021	Zmiana %
<b>Kapitał własny bez udziałów niekontrolujących</b>	<b>376 940</b>	<b>336 340</b>	<b>12,1%</b>
<b>Zobowiązanie długoterminowe, w tym:</b>	<b>60 138</b>	<b>63 805</b>	<b>-5,7%</b>
Zobowiązania długoterminowe z tytułu dostaw i usług oraz pozostałe zobowiązania długoterminowe	4 831	5 776	-16,4%
Kredyty i pożyczki	17 917	18 914	-5,3%
Zobowiązania długoterminowe z tytułu leasingu	584	804	-27,4%
Rezerwa na świadczenia pracownicze oraz pozostałe rezerwy długoterminowe	1 662	1 762	-5,7%
Rezerwa z tytułu odroczonego podatku dochodowego	35 144	36 549	-3,8%
<b>Zobowiązania krótkoterminowe, w tym:</b>	<b>184 183</b>	<b>121 245</b>	<b>51,9%</b>
Zobowiązania z tytułu dostaw i usług oraz pozostałe zobowiązania	96 604	94 803	1,9%
Pochodne instrumenty finansowe	0	1 418	-100,0%
Kredyty i pożyczki	62 031	3 465	1690,2%
Zobowiązania krótkoterminowe z tytułu leasingu finansowego	391	678	-42,3%
Zobowiązania z tytułu bieżącego podatku dochodowego	6 580	6 498	1,3%
Rezerwa na świadczenia prac. oraz pozostałe rezerwy krótkoterminowe	18 577	14 383	29,2%
<b>PASYWA RAZEM</b>	<b>621 261</b>	<b>521 390</b>	<b>19,2%</b>





## DISCLAIMER

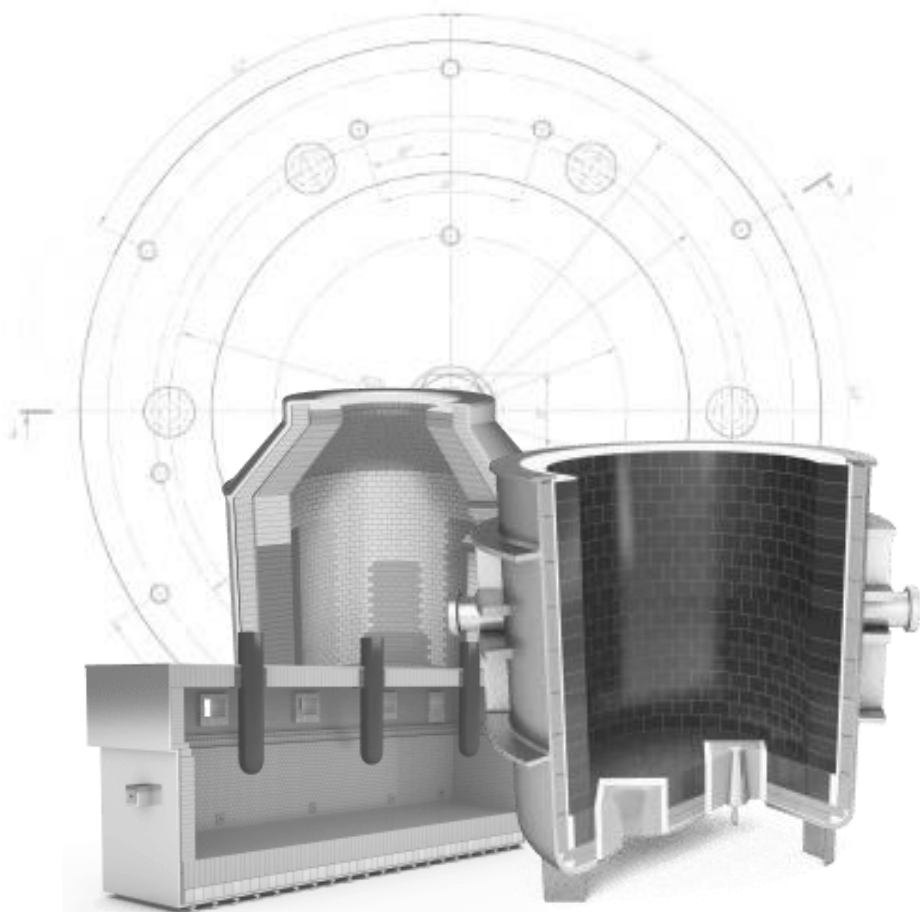
*Niniejsza prezentacja została przygotowana przez Zakłady Magnezytowe „ROPCZYCE” S.A. z siedzibą w Warszawie /dalej „ZMR”/ dla celów wyłącznie informacyjnych. Prezentacja wyraża wiedzę oraz poglądy jej autorów, według stanu na dzień sporządzenia prezentacji. Pomimo faktu, iż ZMR uważa, iż informacje zaprezentowane w prezentacji pochodziły z wiarygodnych źródeł, nie zostały one niezależnie zweryfikowane. Niniejsza prezentacja została przygotowana z zachowaniem należytej staranności, niemniej jednak ZMR nie gwarantuje dokładności ani kompletności opracowania, w szczególności w przypadku, gdyby informacje na których oparto się przy sporządzaniu opracowania okazały się niedokładne, niekompletne, lub nie w pełni odzwierciedlały stan faktyczny. Prezentacja może zawierać sformułowania i poglądy dotyczące przyszłych wydarzeń. ZMR nie zobowiązuje się ani nie bierze na siebie odpowiedzialności uaktualniania tych sformułowań i poglądów dotyczących przyszłych wydarzeń jak również nie gwarantuje, że prognozy będą pokrywały się z rzeczywistymi danymi w przyszłości.*

*Niniejszy dokument nie stanowi jakiegokolwiek oferty lub zaproszenia do nabycia /objęcia/ akcji ZMR lub jakichkolwiek innych instrumentów finansowych wyemitowanych lub wydanych przez ZMR. Informacje zawarte w prezentacji nie powinny stanowić podstawy jakiegokolwiek decyzji inwestycyjnej dotyczącej ww. akcji lub instrumentów finansowych. Niniejszy dokument nie stanowi również żadnej rekomendacji co do ewentualnej inwestycji w akcje emitowane przez ZMR w przyszłości.*

*Wyrażone opinie odzwierciedlają sądy i przypuszczenia ZMR na dzień sporządzenia prezentacji i mogą ulec zmianie bez uprzedzenia, w przypadku gdy ZMR uzyska informacje, które mogą prowadzić do istotnej zmiany wyrażonych w prezentacji opinii. ZMR nie będzie odpowiedzialna za żadne konsekwencje wynikające z wykorzystania tej prezentacji jak również poleganie na opiniach i stwierdzeniach w niej zawartych oraz jakiegokolwiek pominięcia.*



Zakłady Magnezytowe  
**"ROPCZYCE" S.A.**



## **Zakłady Magnezytowe „ROPCZYCE” S.A.**

ul. Postępu 15c  
02-676 Warszawa

Tel. centrala: +48 17 22 29 222  
Fax: +48 17 22 29 229

sekretariat@ropczyce.com.pl  
export@ropczyce.com.pl

## **RELACJE INWESTORSKIE**

### **Leszek Piczak**

tel.: +48 17 222 92 22  
e-mail: leszek.piczak@ropczyce.com.pl

### **Grzegorz Grelo**

tel.: +48 600 450 074  
e-mail: g.grelo@makmedia.pl

**[www.ropczyce.com.pl](http://www.ropczyce.com.pl)**