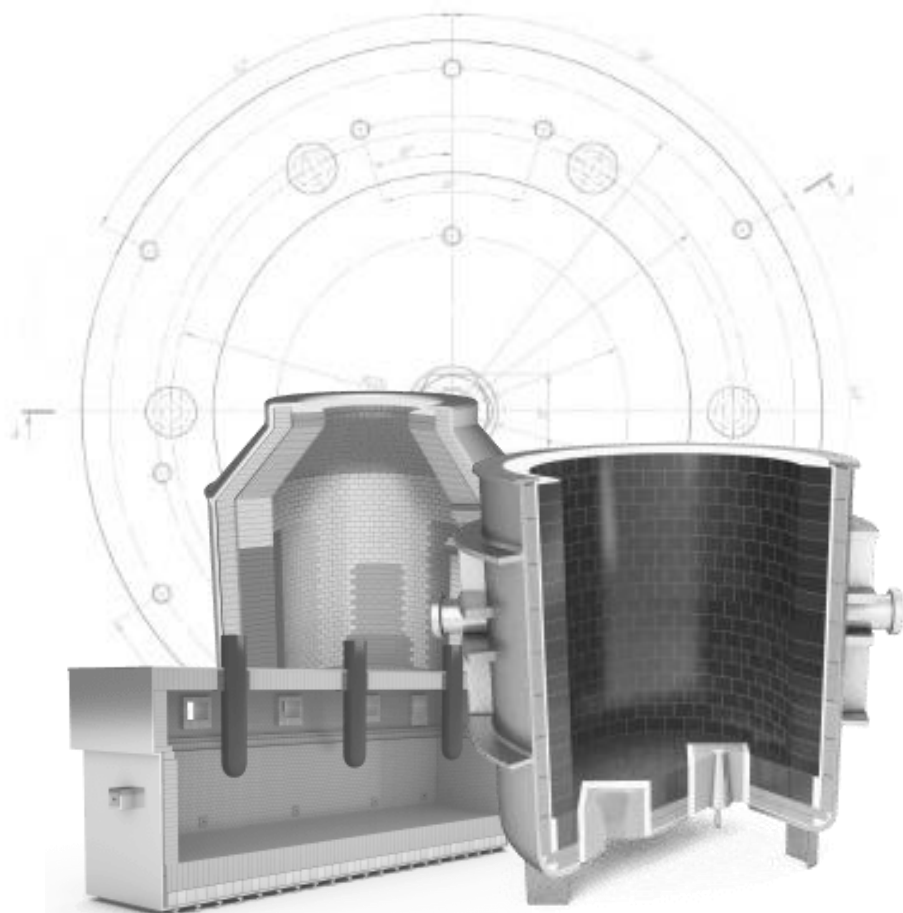




Zakłady Magnezytowe  
"ROPCZYCE" S.A.



# PREZENTACJA INWESTORSKA

WYNIKI FINANSOWE ZA  
TRZECI KWARTAŁ 2022 ROKU

# PODSUMOWANIE ISTOTNYCH WYDARZEŃ DO DATY PUBLIKACJI RAPORTU

## POZIOM PRZYCHODÓW I ZYSKOWNOŚCI W 9M22

- przychody 377,5 mln zł (+47% r/r)
- EBITDA 55,2 mln zł (+27% r/r)
- EBIT 45,6 mln zł (+33% r/r)
- zysk netto 36,0 mln zł (+21% r/r)

## SEGMENTY ODBIORCÓW W 9M22

- hutnictwo żelaza i stali 195,5 mln zł (+55% r/r)
- hutnictwo metali nieżelaznych 82,4 mln zł (+25% r/r)
- przemysł cementowo-wapienniczy 72,4 mln zł (+58% r/r)
- przemysł odlewniczy 7,6 mln zł (-17% r/r)

## ZWIĘKSZENIE MOCY PRODUKCYJNYCH

- Otrzymanie decyzji administracyjnej wydanej przez Specjalną Strefę Ekonomiczną EURO-PARK Mielec o udzieleniu wsparcia w postaci prawa do zwolnienia od podatku dochodowego w wysokości do 50 proc. kosztów kwalifikowanych nowych inwestycji,
- Wartość kosztów kwalifikowanych inwestycji wynosi 74,88 mln zł, a zakończenie inwestycji planowane jest na koniec I półrocza 2027 r.
- Wydana decyzja administracyjna obowiązuje przez 15 lat.

## CZYNNIKI RYZYKA

- Rosnąca nieprzewidywalność cen energii elektrycznej i gazu, niepewność dotycząca ciągłości dostaw surowców oraz znaczący wzrost kosztów logistyki



**61%**  
**udziału**  
**sprzedaży**  
**eksportowej**

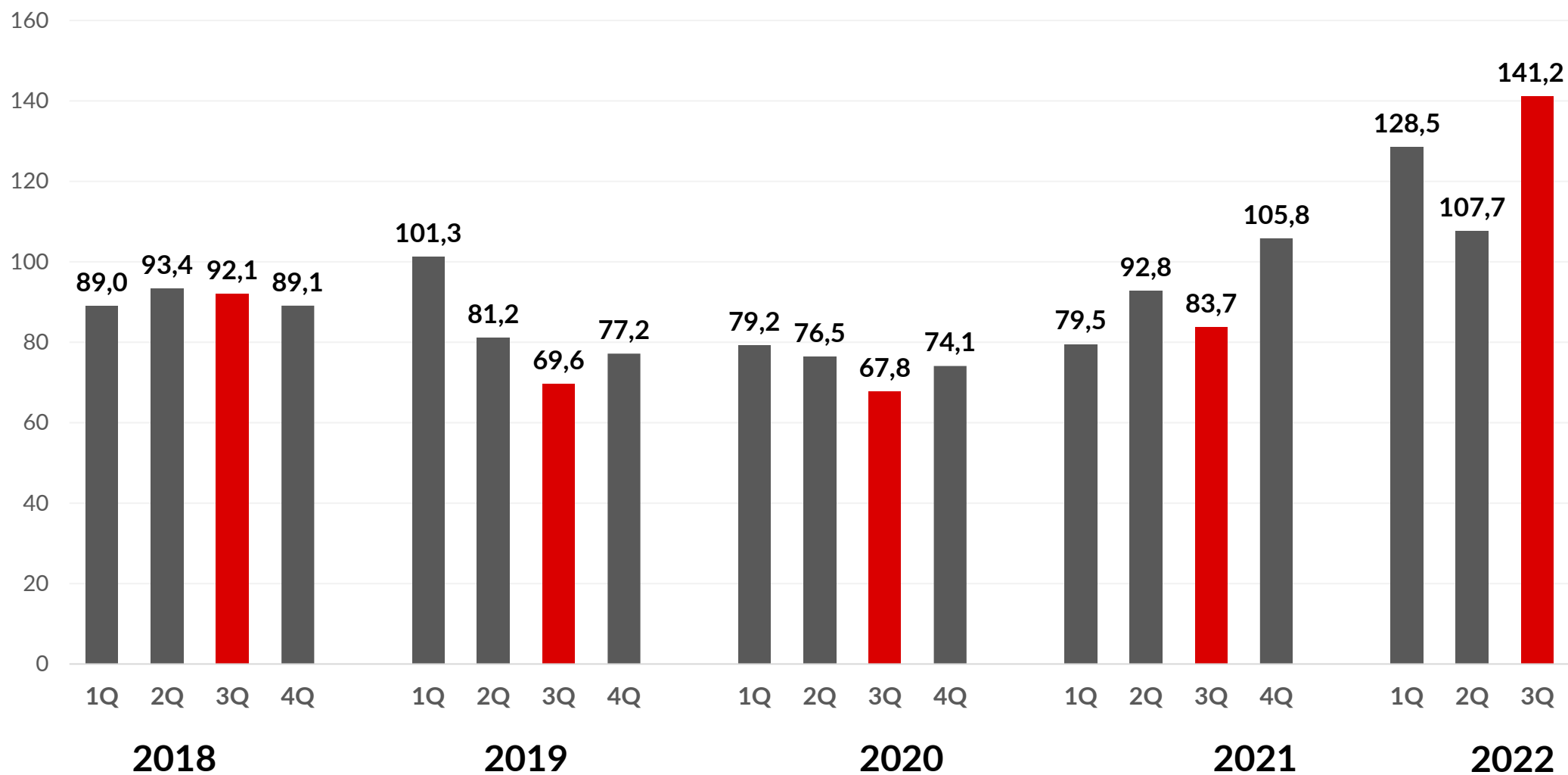
**+55%**  
**wzrostu**  
W 9M22 r/r w segmencie  
żelaza i stali

## WYNIKI FINANSOWE GRUPY KAPITAŁOWEJ ZM „ROPCZYCE” S.A.

RZiS (w mln zł)	9M22	9M21	3Q22	3Q21	Zmiana 3Q22/3Q21
Przychody ze sprzedaży	377,5	256,1	141,2	83,7	+68,8%
Zysk brutto ze sprzedaży	89,8	73,6	32,6	25,1	+29,9%
<i>marża brutto sprzedaży %</i>	23,8%	28,8%	23,1%	30,0%	
EBITDA	55,2	43,5	22,7	15,1	+50,1%
<i>marża EBITDA %</i>	14,6%	17,0%	16,1%	18,1%	
EBIT	45,6	34,2	19,5	12,0	+62,8%
<i>marża EBIT %</i>	12,1%	13,3%	13,8%	14,3%	
Zysk netto	36,0	29,9	14,2	11,0	+29,4%
<i>marża netto %</i>	9,5%	11,7%	10,1%	13,1%	

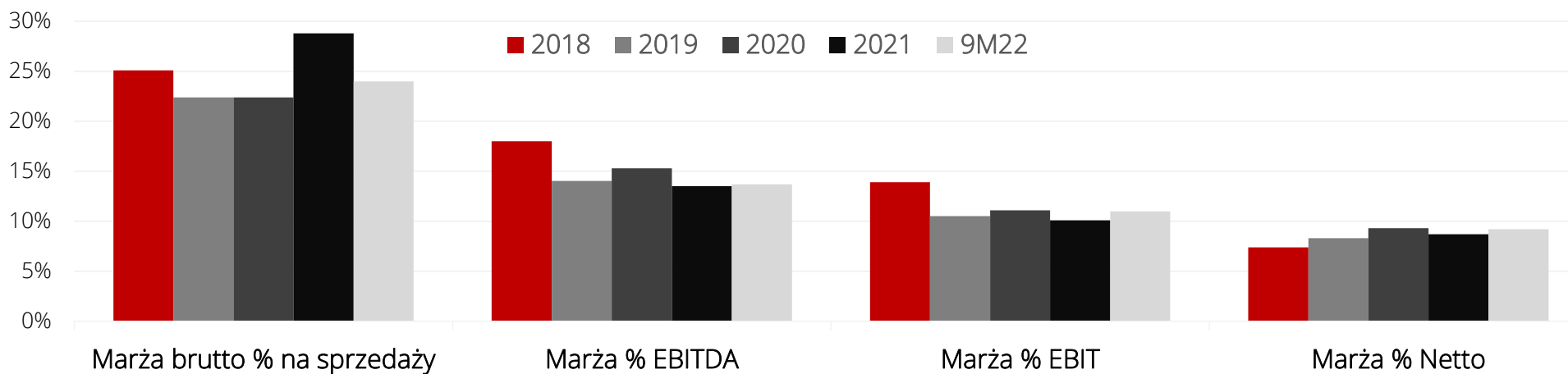
# WYNIKI FINANSOWE GRUPY KAPITAŁOWEJ ZM „ROPCZYCE” S.A. c.d.

## PRZYCHODY ZE SPRZEDAŻY (W MLN ZŁ)

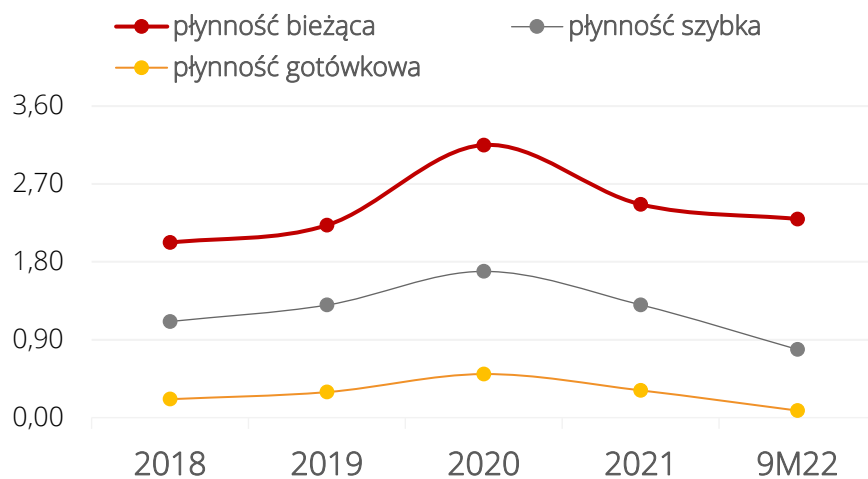


# ZYSKOWNOŚĆ, PŁYNNOŚĆ I FINANSOWANIE

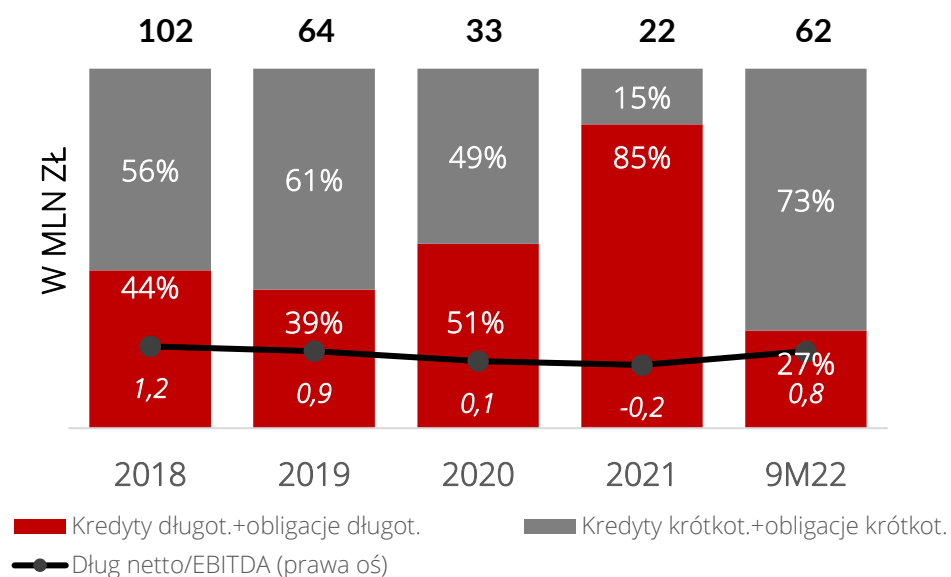
## POZIOMY ZYSKOWNOŚCI



## WSKAŹNIKI PŁYNNOŚCI GRUPY



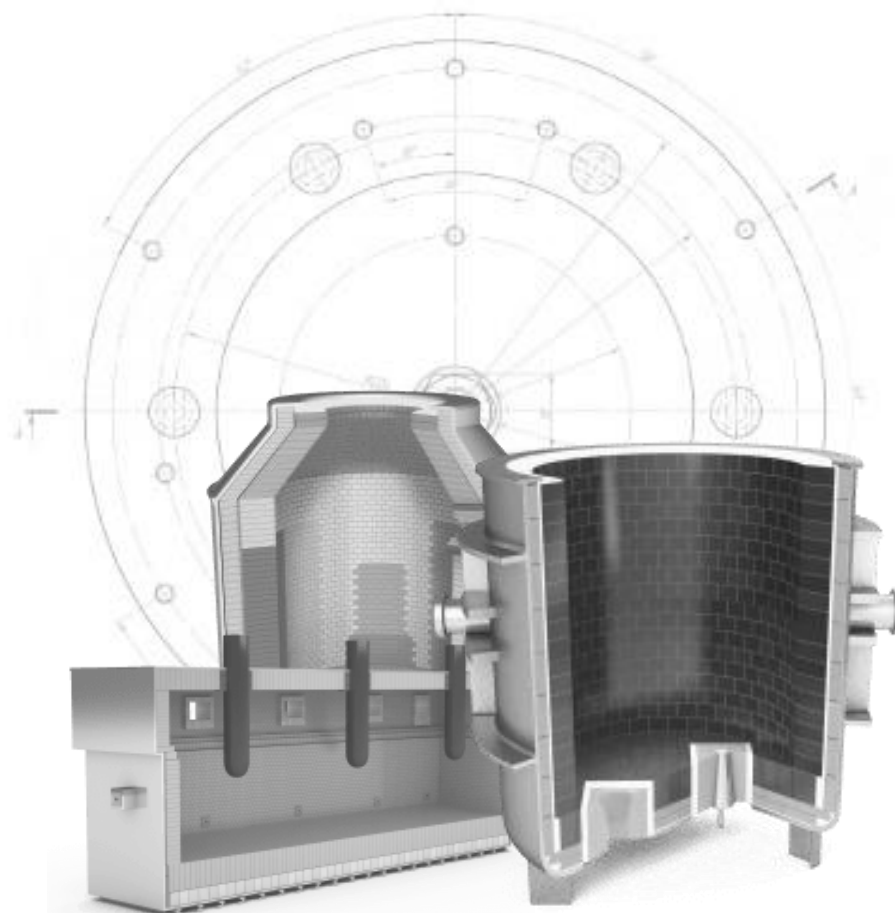
## FINANSOWANIE ZEWNĘTRZNE (%)





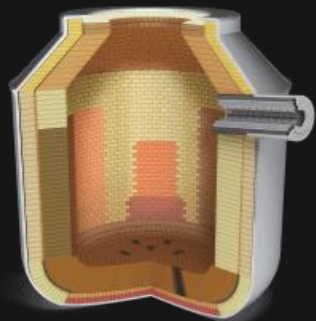
Zakłady Magnezytowe  
"ROPCZYCE" S.A.

# STRUKTURA SPRZEDAŻY



# STRUKTURA PRODUKTOWA I BRANŻOWA ZMR S.A. – 9M22

+55%  
r/r

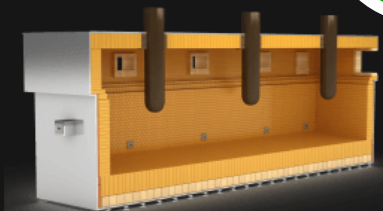


## PRZEMYSŁ

### ŻELAZA I STALI

- Kontynuacja współpracy w zakresie dostaw materiałowo-inżynierskich ze wszystkimi krajowymi producentami stali.
- W eksporcie kontynuacja działalności na dotychczas obsługiwanych rynkach, a do konsumentów z Czech, Niemiec, Austrii i Francji dołączyła w ograniczonym zakresie Ukraina.
- W kraju pojawiły się spadki wynikające ze zmniejszenia zapotrzebowania na realizację inwestycji strukturalnych.

+25%  
r/r

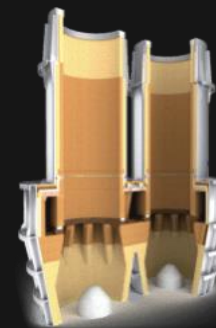


## HUTNICTWO

### METALI NIEŻELAZNYCH

- W kraju kontynuacja dostaw do większości producentów metali nieżelaznych, dostarczając indywidualnie dopracowane rozwiązania dla poszczególnych agregatów cieplnych.
- Kontynuacja sprzedaży na rynkach eksportowych do tradycyjnych klientów m.in. w Belgii, Hiszpanii czy Wielkiej Brytanii, Danii i USA
- Intensywne uzgodnienia w zakresie bieżących oraz perspektywicznych projektów inwestycyjnych.

+58%  
r/r

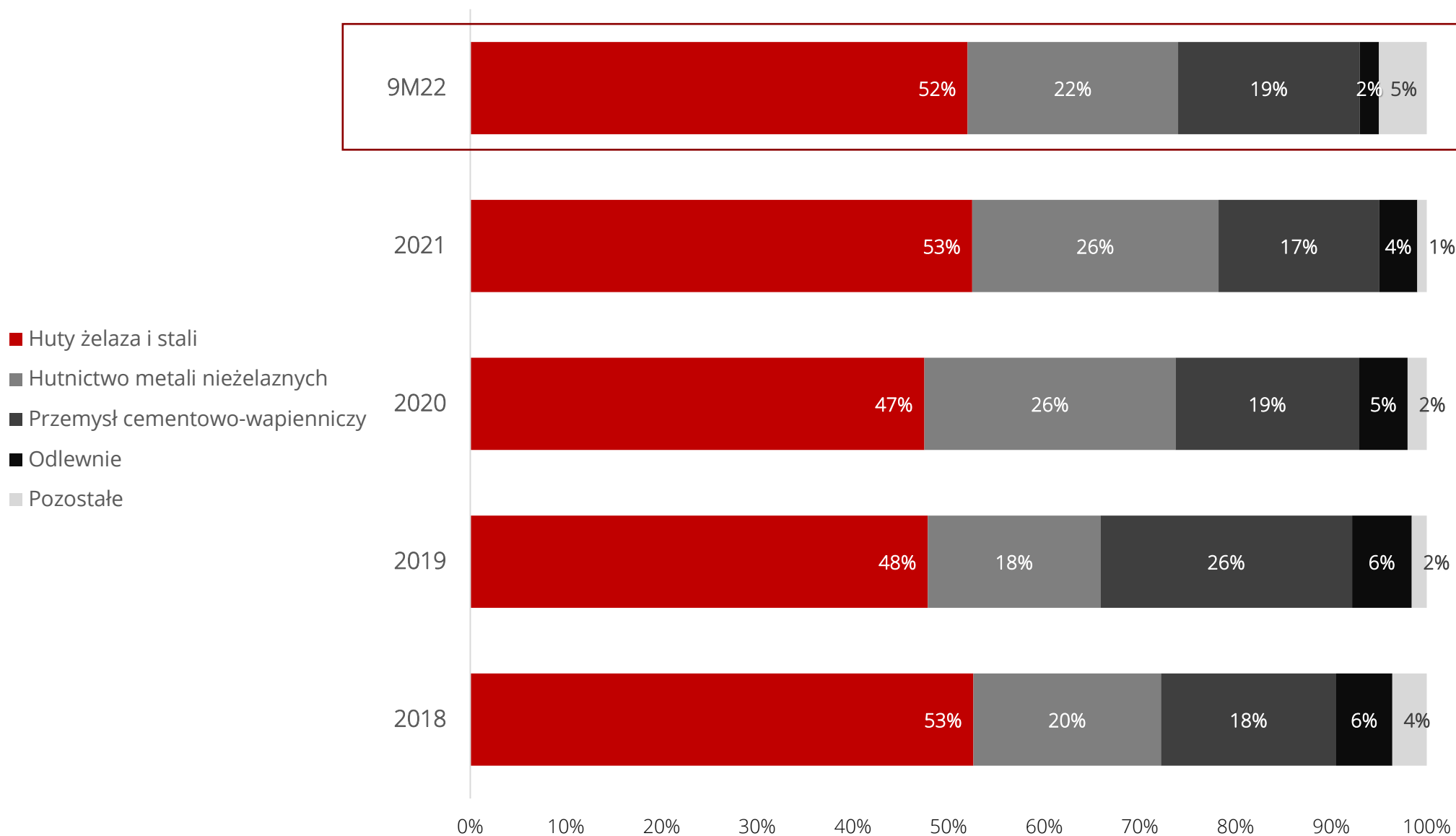


## PRZEMYSŁ

### CEMENTOWO-WAPIENNICZY

- Utrzymanie wysokiej dynamiki w obrotach z cementowniami oraz wapiennikami zlokalizowanymi w Stanach Zjednoczonych, w Niemczech oraz w krajach arabskich
- Współpraca z wyspecjalizowanymi podmiotami inżynierskimi działającymi na całym świecie.

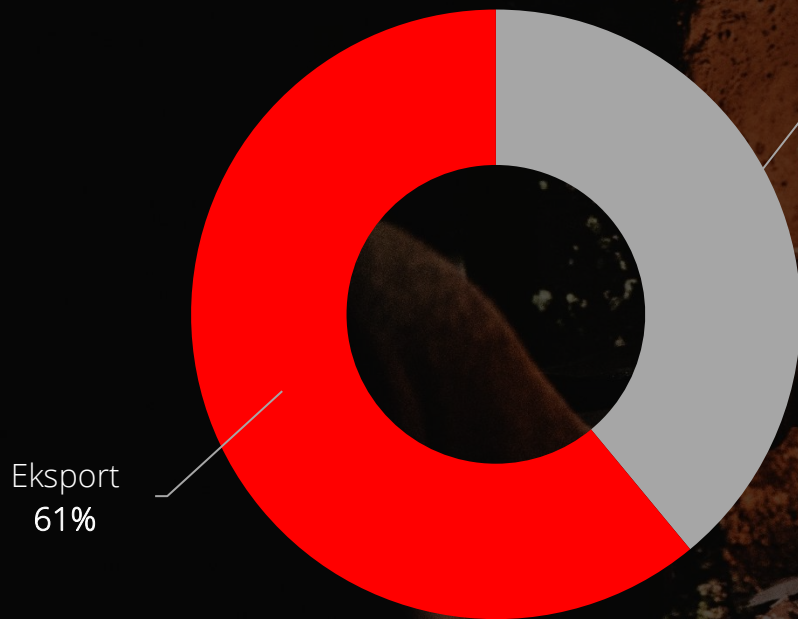
## SPRZEDAŻ PODSTAWOWA WG BRANŻ W 9M22



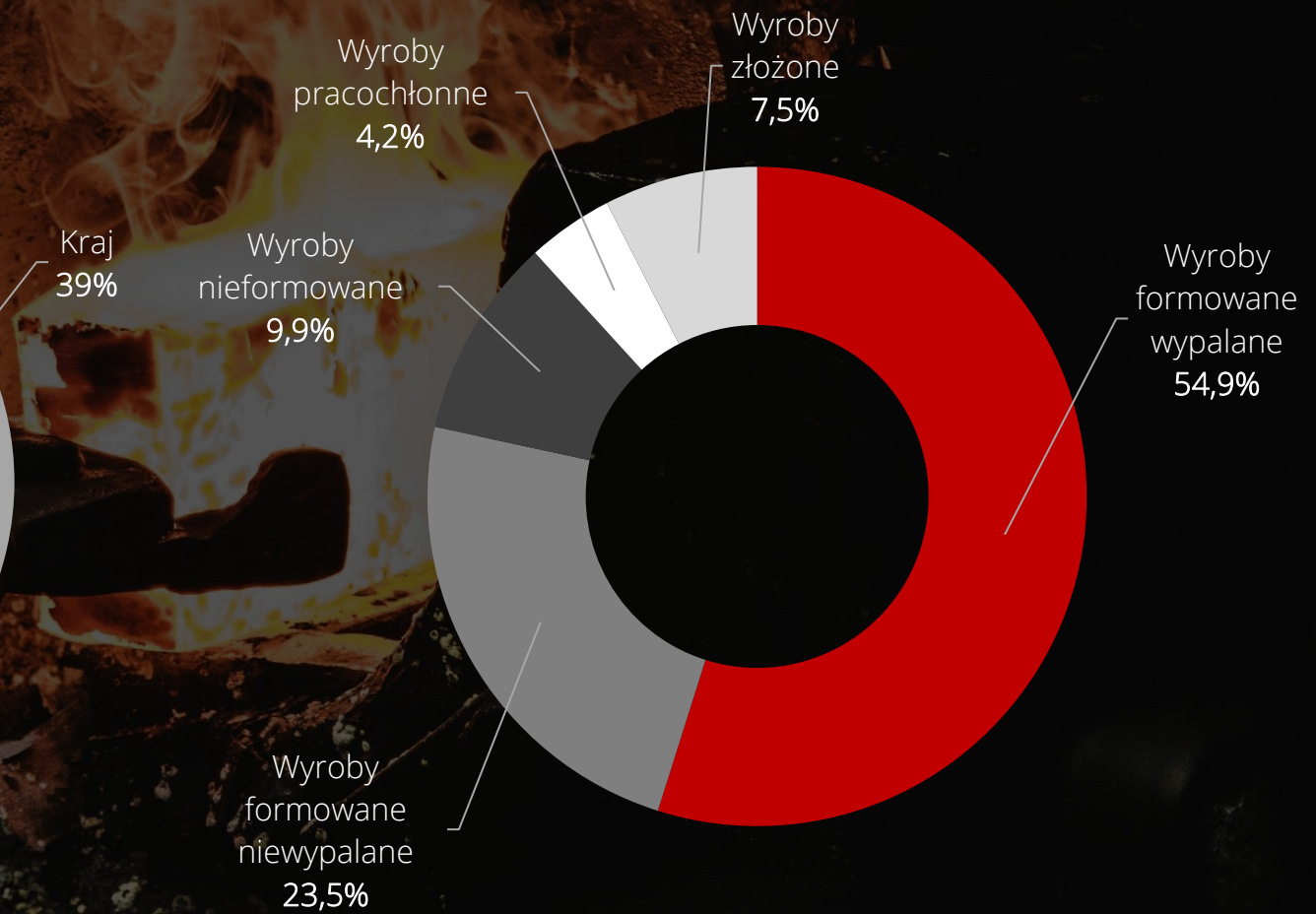


# STRUKTURA GEOGRAFICZNA I PRODUKTOWA SPRZEDAŻY W 9M22

STRUKTURA GEOGRAFICZNA SPRZEDAŻY



STRUKTURA SPRZEDAŻY WG GRUP WYROBÓW



# SCHEMAT GRUPY KAPITAŁOWEJ

Grupa Kapitałowa „ROPCZYCE”



**Zakłady  
Magnezytowe  
„ROPCZYCE” S.A.**



100%

**Ropczyce  
ENGINEERING  
Sp. z o.o.**

Misją spółki jest rozwijanie działalności inżynierskiej związanej z ceramiką ogniotrwałą w branżach obsługiwanych przez ZM „ROPCZYCE”, a także poszukiwanie nowych rynków zbytu w przemysłach wykorzystujących procesy wysokotemperaturowe, np. energetyka, wysokotemperaturowa utylizacja odpadów przemysłowych.

100%

**ZM Nieruchomości  
Sp. z o.o.**

Cel działalności: optymalizacja wykorzystania posiadanego majątku, nie związanego z core businessem Spółki. Wartość nieruchomości w Gliwicach, w Żmigrodzie i w Chrzanowie to łącznie ponad 60 mln zł. Grupa jest otwarta na wykorzystanie nieruchomości jako aktywów w ramach wspólnych przedsięwzięć z partnerami zewnętrznymi.

100%

**ZMR NORTH AMERICA,  
INC.**

Zadaniem spółki jest rozwijanie działalności handlowej i marketingowej w zakresie wyrobów ogniotrwałych produkowanych przez ZM ROPCZYCE, na rynkach Ameryki Północnej.

100%

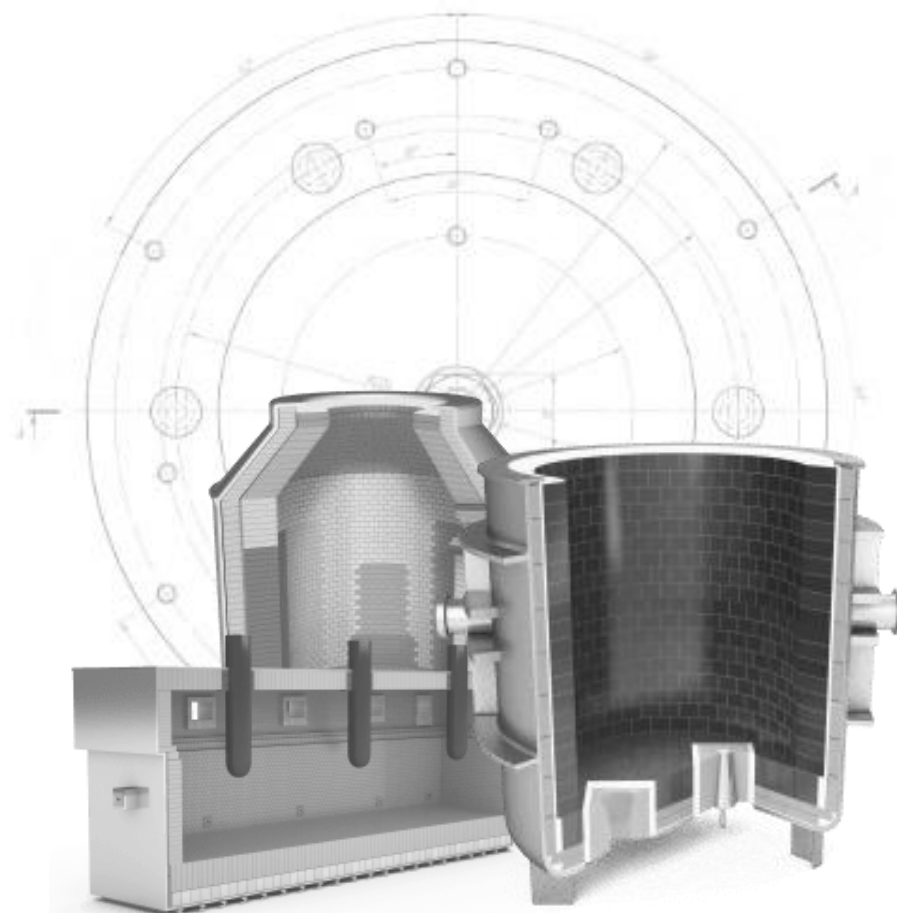
**ZMR Consulting GmbH**

19 października 2021 r. został podpisany akt notarialny założenia spółki ZMR Consulting GmbH o kapitale zakładowym 150 tys. euro ze 100% udziałem ZMR S.A. Misją tej spółki będzie prowadzenie działalności doradczej oraz marketingowej na rynkach eksportowych, która będzie stanowić wsparcie dla strategii dalszego wzmocnienia pozycji ZMR S.A. na rynku globalnym.



Zakłady Magnezytowe  
**"ROPCZYCE" S.A.**

# ZAŁĄCZNIKI



# RACHUNEK ZYSKÓW I STRAT GK - ZAŁĄCZNIKI

RZiS (w tys. zł)	9M22	9M21	3Q22	3Q21	Zmiana % 9M22 vs 9M21
<b>Przychody ze sprzedaży</b>	<b>377 508</b>	<b>256 062</b>	<b>141 248</b>	<b>83 702</b>	<b>+47,4%</b>
Koszty wytworzenia	287 731	182 430	108 646	58 602	+57,7%
<b>Zysk brutto ze sprzedaży</b>	<b>89 777</b>	<b>73 632</b>	<b>32 602</b>	<b>25 100</b>	<b>+21,9%</b>
<i>Rentowność brutto %</i>	23,8%	28,8%	23,1%	30,0%	-17,3%
Pozostałe przychody operacyjne	11 855	2 985	512	916	+297,2%
Koszty sprzedaży	19 768	16 960	7 369	4 992	+16,6%
Koszty ogólnego zarządu	23 585	18 724	8 105	6 367	+26,0%
Pozostałe koszty operacyjne	12 672	6 422	-1 876	2 573	+97,3%
<b>Zysk operacyjny</b>	<b>45 607</b>	<b>34 179</b>	<b>19 516</b>	<b>11 990</b>	<b>+33,4%</b>
<i>Rentowność EBIT %</i>	12,1%	13,3%	13,8%	14,3%	-9,5%
Amortyzacja	9 571	9 351	3 222	3 158	+2,4%
<b>EBITDA</b>	<b>55 178</b>	<b>43 530</b>	<b>22 738</b>	<b>15 148</b>	<b>+26,8%</b>
<i>Rentowność EBITDA %</i>	14,6%	17,0%	16,1%	18,1%	-14,0%
Przychody finansowe	3 417	3 538	-361	1 085	-3,4%
Koszty finansowe	3 329	-84	1 549	-561	-
<b>Zysk brutto</b>	<b>45 695</b>	<b>37 801</b>	<b>17 606</b>	<b>13 636</b>	<b>+20,9%</b>
Podatek dochodowy	9 676	7 902	3 369	2 631	+22,5%
<b>Zysk netto</b>	<b>36 019</b>	<b>29 899</b>	<b>14 237</b>	<b>11 005</b>	<b>+20,5%</b>
<i>Rentowność netto %</i>	9,5%	11,7%	10,1%	13,1%	-18,3%

## BILANS GK – AKTYWA - ZAŁĄCZNIKI

(w tys. zł)	30.09.2022	31.12.2021	Zmiana %
<b>Aktywa trwale długoterminowe</b>	<b>266 092</b>	<b>257 982</b>	<b>+3,1%</b>
<b>Aktywa obrotowe krótkoterminowe, w tym:</b>	<b>337 291</b>	<b>263 408</b>	<b>+28,0%</b>
Zapasy	221 364	124 096	+78,4%
Należności z tytułu dostaw i usług oraz pozostałe należności	101 150	95 862	+5,5%
Pozostałe należności z tytułu wycen kontraktów	1 948	9 377	-79,2%
Środki pieniężne i ich ekwiwalenty	12 047	33 748	-64,3%
Krótkoterminowe aktywa finansowe	782	325	+140,6%
<b>AKTYWA RAZEM</b>	<b>603 383</b>	<b>521 390</b>	<b>+15,7%</b>



# BILANS GK – PASYWA - ZAŁĄCZNIKI

(w tys. zł)	30.09.2022	31.12.2021	Zmiana %
<b>Kapitał własny bez udziałów niekontrolujących</b>	<b>371 080</b>	<b>336 340</b>	<b>+10,3%</b>
<b>Zobowiązanie długoterminowe, w tym:</b>	<b>60 133</b>	<b>63 805</b>	<b>-5,8%</b>
Zobowiązania długoterminowe z tytułu dostaw i usług oraz pozostałe zobowiązania długoterminowe	5 053	5 776	-12,5%
Kredyty i pożyczki	16 792	18 914	-11,2%
Zobowiązania długoterminowe z tytułu leasingu	661	804	-17,8%
Rezerwa na świadczenia pracownicze oraz pozostałe rezerwy długoterminowe	1 762	1 762	0,0%
Rezerwa z tytułu odroczonego podatku dochodowego	35 865	36 549	-1,9%
<b>Zobowiązania krótkoterminowe, w tym:</b>	<b>172 170</b>	<b>121 245</b>	<b>+42,0%</b>
Zobowiązania z tytułu dostaw i usług oraz pozostałe zobowiązania	91 255	94 803	-3,7%
Pochodne instrumenty finansowe	3 503	1 418	+147,0%
Kredyty i pożyczki	45 015	3 465	+1199,1%
Zobowiązania krótkoterminowe z tytułu leasingu finansowego	529	678	-22,0%
Zobowiązania z tytułu bieżącego podatku dochodowego	6 639	6 498	+2,2%
Rezerwa na świadczenia prac. oraz pozostałe rezerwy krótkoterminowe	25 229	14 383	+75,4%
<b>PASYWA RAZEM</b>	<b>603 383</b>	<b>521 390</b>	<b>+15,7%</b>



## DISCLAIMER

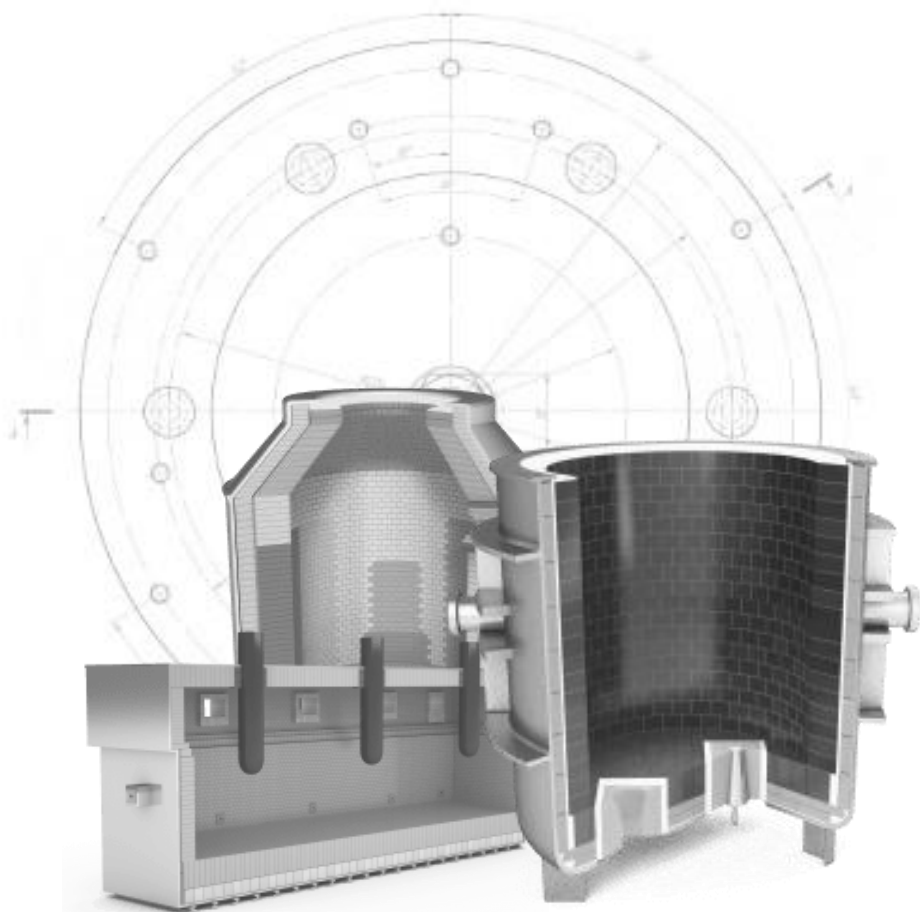
*Niniejsza prezentacja została przygotowana przez Zakłady Magnezytowe „ROPCZYCE” S.A. z siedzibą w Warszawie /dalej „ZMR”/ dla celów wyłącznie informacyjnych. Prezentacja wyraża wiedzę oraz poglądy jej autorów, według stanu na dzień sporządzenia prezentacji. Pomimo faktu, iż ZMR uważa, iż informacje zaprezentowane w prezentacji pochodziły z wiarygodnych źródeł, nie zostały one niezależnie zweryfikowane. Niniejsza prezentacja została przygotowana z zachowaniem należytej staranności, niemniej jednak ZMR nie gwarantuje dokładności ani kompletności opracowania, w szczególności w przypadku, gdyby informacje na których oparto się przy sporządzaniu opracowania okazały się niedokładne, niekompletne, lub nie w pełni odzwierciedlały stan faktyczny. Prezentacja może zawierać sformułowania i poglądy dotyczące przyszłych wydarzeń. ZMR nie zobowiązuje się ani nie bierze na siebie odpowiedzialności uaktualniania tych sformułowań i poglądów dotyczących przyszłych wydarzeń jak również nie gwarantuje, że prognozy będą pokrywały się z rzeczywistymi danymi w przyszłości.*

*Niniejszy dokument nie stanowi jakiegokolwiek oferty lub zaproszenia do nabycia /objęcia/ akcji ZMR lub jakichkolwiek innych instrumentów finansowych wyemitowanych lub wydanych przez ZMR. Informacje zawarte w prezentacji nie powinny stanowić podstawy jakiegokolwiek decyzji inwestycyjnej dotyczącej ww. akcji lub instrumentów finansowych. Niniejszy dokument nie stanowi również żadnej rekomendacji co do ewentualnej inwestycji w akcje emitowane przez ZMR w przyszłości.*

*Wyrażone opinie odzwierciedlają sądy i przypuszczenia ZMR na dzień sporządzenia prezentacji i mogą ulec zmianie bez uprzedzenia, w przypadku gdy ZMR uzyska informacje, które mogą prowadzić do istotnej zmiany wyrażonych w prezentacji opinii. ZMR nie będzie odpowiedzialna za żadne konsekwencje wynikające z wykorzystania tej prezentacji jak również poleganie na opiniach i stwierdzeniach w niej zawartych oraz jakiegokolwiek pominięcia.*



Zakłady Magnezytowe  
**"ROPCZYCE" S.A.**



### **Zakłady Magnezytowe „ROPCZYCE” S.A.**

ul. Postępu 15c  
02-676 Warszawa

Tel. centrala: +48 17 22 29 222  
Fax: +48 17 22 29 229

sekretariat@ropczyce.com.pl  
export@ropczyce.com.pl

### **RELACJE INWESTORSKIE**

#### **Leszek Piczak**

tel.: +48 17 222 92 22  
e-mail: leszek.piczak@ropczyce.com.pl

#### **Grzegorz Grelo**

tel.: +48 600 450 074  
e-mail: g.grelo@makmedia.pl

**[www.ropczyce.com.pl](http://www.ropczyce.com.pl)**