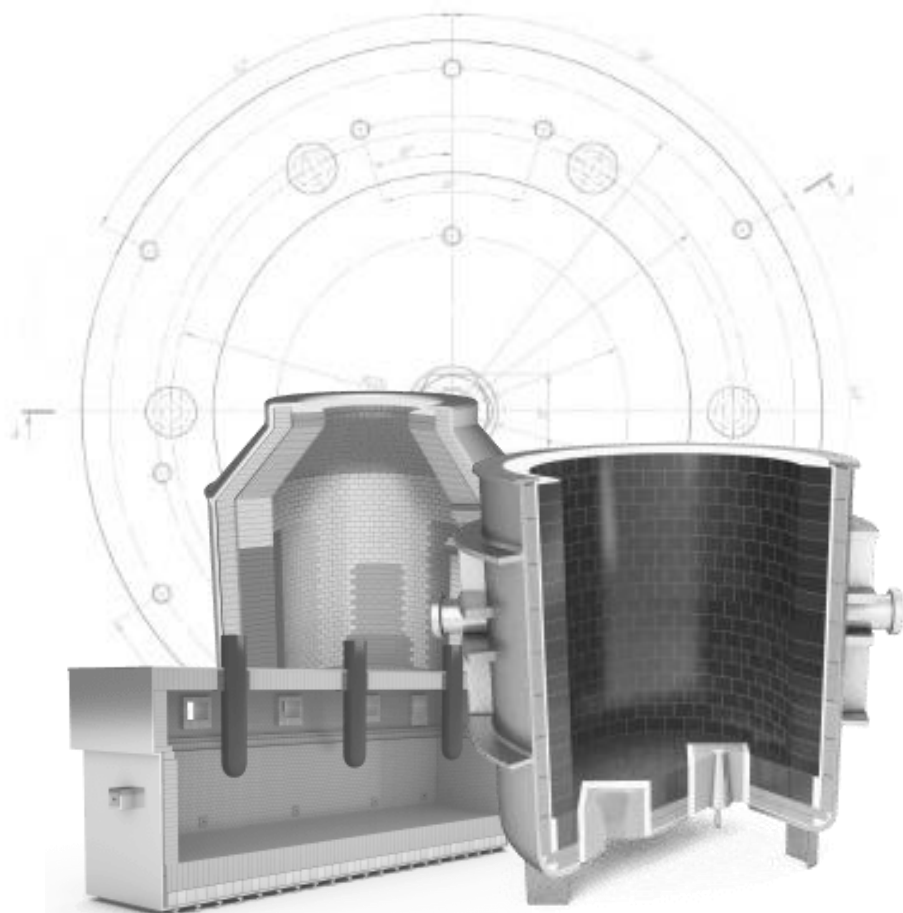




Zakłady Magnezytowe
"ROPCZYCE" S.A.



PREZENTACJA INWESTORSKA

WYNIKI FINANSOWE ZA 9M23

PODSUMOWANIE ISTOTNYCH WYDARZEŃ DO DATY PUBLIKACJI RAPORTU

POZIOM PRZYCHODÓW I ZYSKOWNOŚCI W 9M23

- przychody 351,5 mln zł (-7% r/r)
- EBITDA 41,2 mln zł (-25% r/r)
- EBIT 30,1 mln zł (-34% r/r)
- zysk netto 15,8 mln zł (-56% r/r)

SEGMENTY ODBIORCÓW W 9M23

- hutnictwo żelaza i stali 168,2 mln zł (-14% r/r)
- hutnictwo metali nieżelaznych 88,4 mln zł (+7% r/r)
- przemysł cementowo-wapieniczny 58,6 mln zł (-19% r/r)
- przemysł odlewniczy 5,3 mln zł (-29% r/r)

WYPŁATA DYWIDENDY

- W dniu 17 lipca 2023 roku Spółka wypłaciła dywidendę dla Akcjonariuszy z zysku za 2022 rok. Uwzględniając wypłaconą w dniu 14 grudnia 2022 roku zaliczkę na poczet przewidywanej dywidendy, łączna kwota dywidendy wyniosła 2,50 zł. Liczba wszystkich akcji, które były uprawnione do dywidendy wynosiła 5 095 929 akcji.

INWESTYCJE, w tym OZE

- Spółka uruchomił farmę fotowoltaiczną o mocy 1,7 MW. Wyprodukowana energia w całości będzie zużywana na własne potrzeby produkcyjne. Planowane są kolejne inwestycje w OZE.
- Rozpoczęto realizację programu inwestycyjnego, którego celem jest modernizacja i zwiększenie mocy produkcyjnych spółki. Wartość kosztów kwalifikowanych inwestycji wynosi łącznie 74,8 mln zł, a ich zakończenie jest planowane na koniec I półrocza 2027 roku. Na realizację tych inwestycji spółka uzyskuje od Specjalnej Strefy Ekonomicznej EURO-PARK Mielec zarządzanej przez ARP S.A. wsparcie w postaci prawa do zwolnienia od podatku dochodowego w wysokości do 50% kosztów kwalifikowanych

OUTLOOK

- Słaba kondycja zwłaszcza hutnictwa żelaza i stali odbiła się na spadkach zapotrzebowania na materiały ogniotrwałe. Jednocześnie na rynkach europejskich znacznie wzrosła aktywność producentów oraz dystrybutorów wyrobów ogniotrwałych pochodzenia azjatyckiego.



-7%
spadku

w 9M23 r/r
przychodów ze sprzedaży

+7%
wzrostu

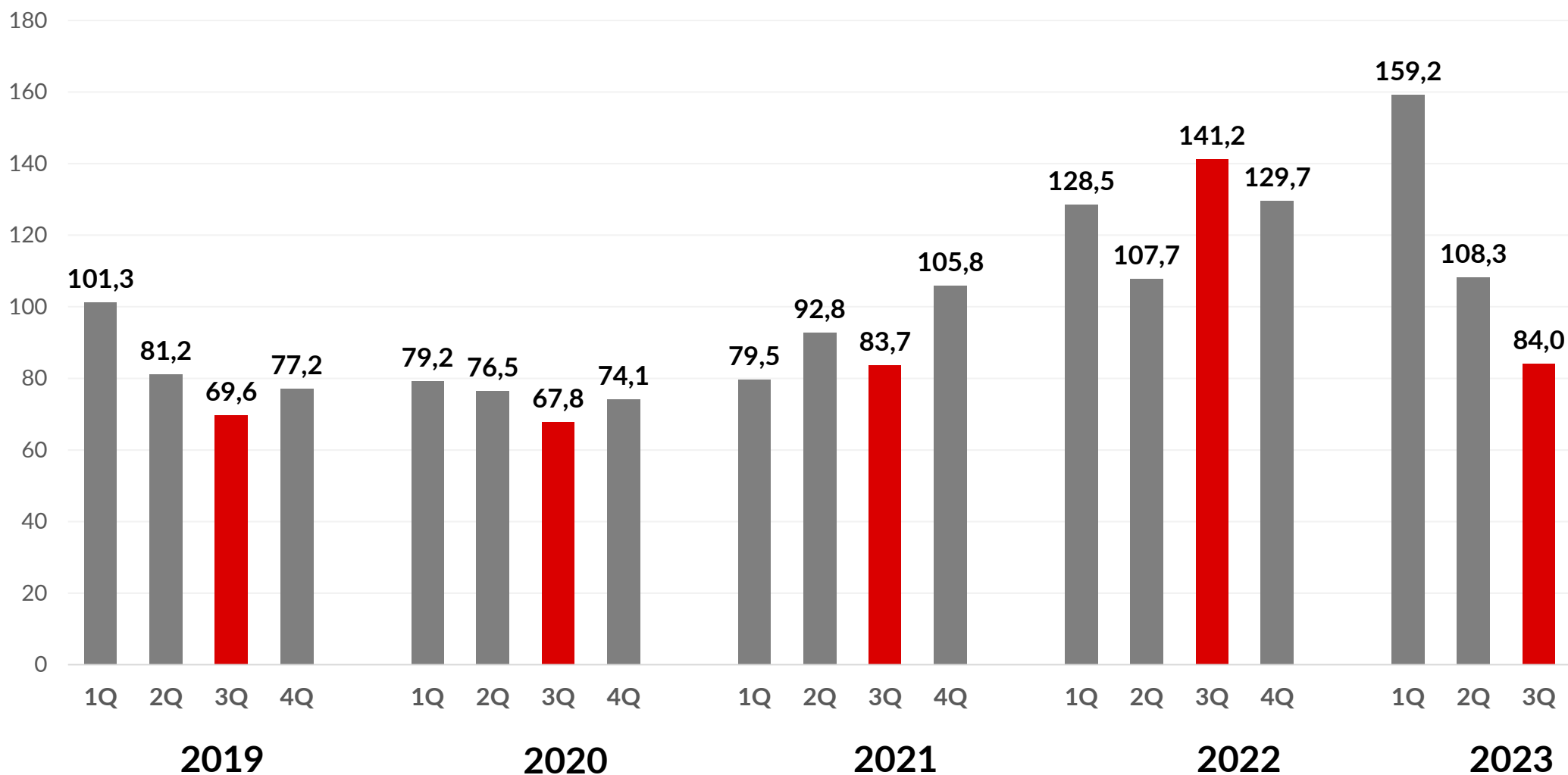
W 9M23 r/r w segmencie
metali nieżelaznych

WYNIKI FINANSOWE GRUPY KAPITAŁOWEJ ZM „ROPCZYCE” S.A.

RZiS (w mln zł)	9M23	9M22	Zmiana %
Przychody ze sprzedaży	351,5	377,5	-6,9%
Zysk brutto ze sprzedaży	57,0	89,8	-36,5%
<i>marża brutto sprzedaży %</i>	16,2%	23,8%	-
EBITDA	41,2	55,2	-25,3%
<i>marża EBITDA %</i>	11,7%	14,6%	-
EBIT	30,1	45,6	-33,9%
<i>marża EBIT %</i>	8,6%	12,1%	-
Zysk netto	15,8	36,0	-56,1%
<i>marża netto %</i>	4,5%	9,5%	-

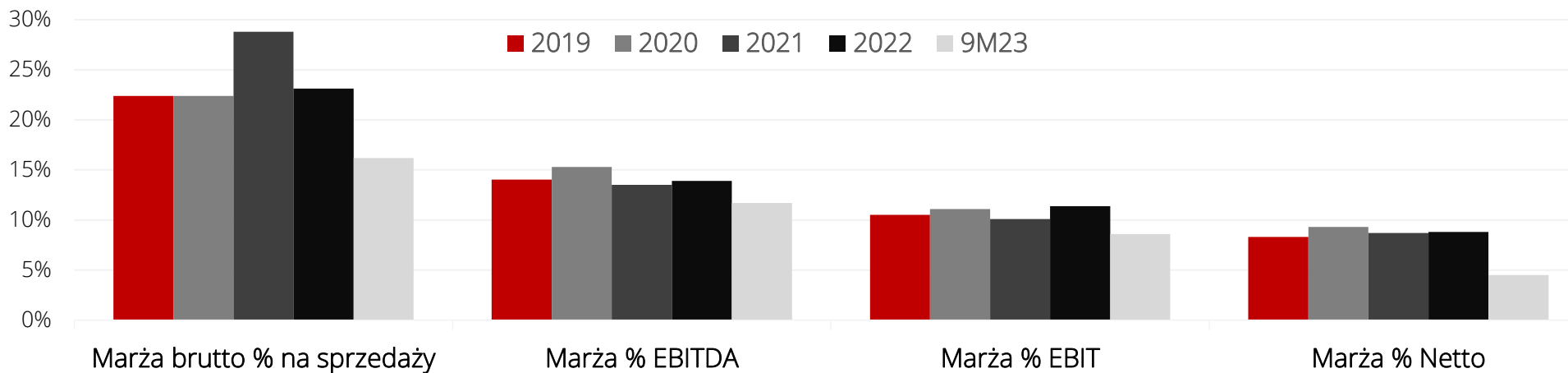
WYNIKI FINANSOWE GRUPY KAPITAŁOWEJ ZM „ROPCZYCE” S.A. c.d.

PRZYCHODY ZE SPRZEDAŻY (W MLN ZŁ)

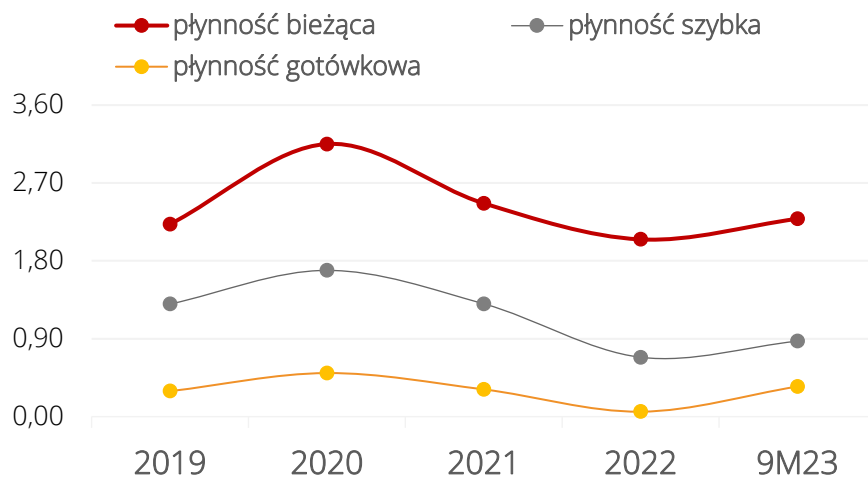


ZYSKOWNOŚĆ, PŁYNNOŚĆ I FINANSOWANIE

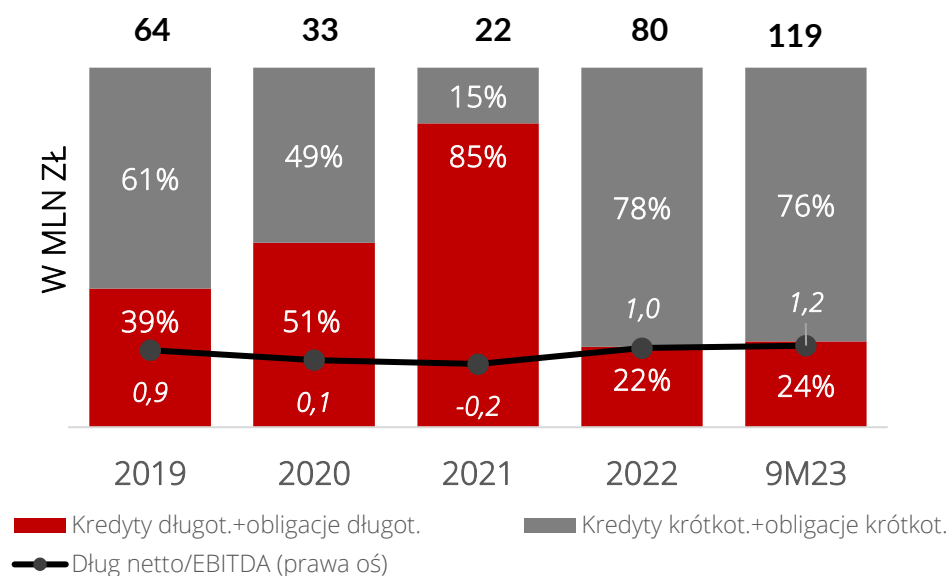
POZIOMY ZYSKOWNOŚCI



WSKAŹNIKI PŁYNNOŚCI GRUPY



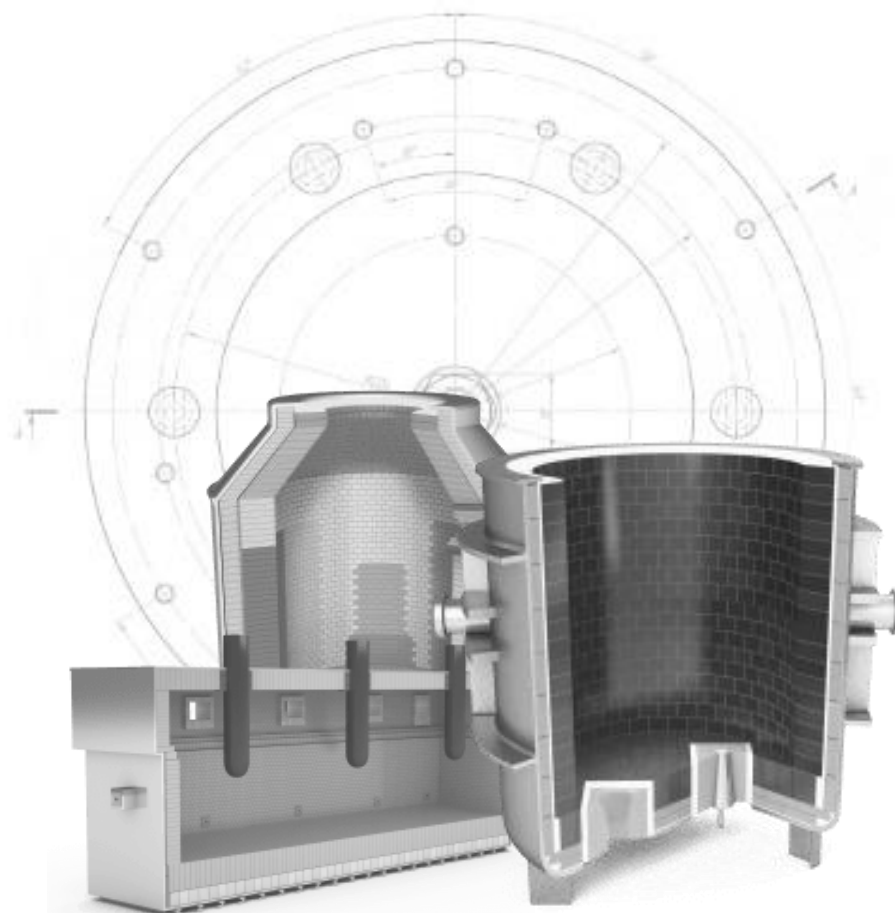
FINANSOWANIE ZEWNĘTRZNE (%)



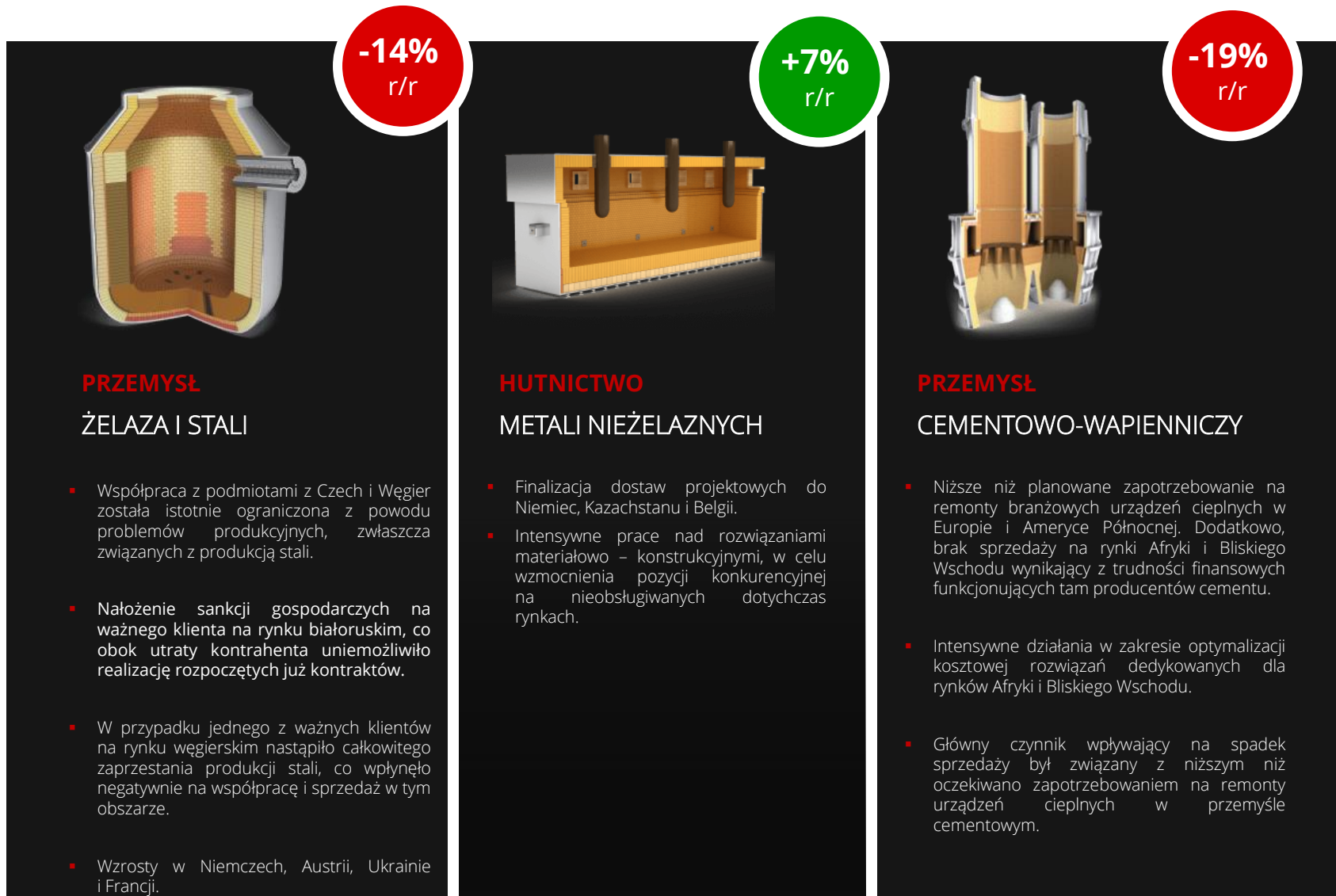


Zakłady Magnezytowe
"ROPCZYCE" S.A.

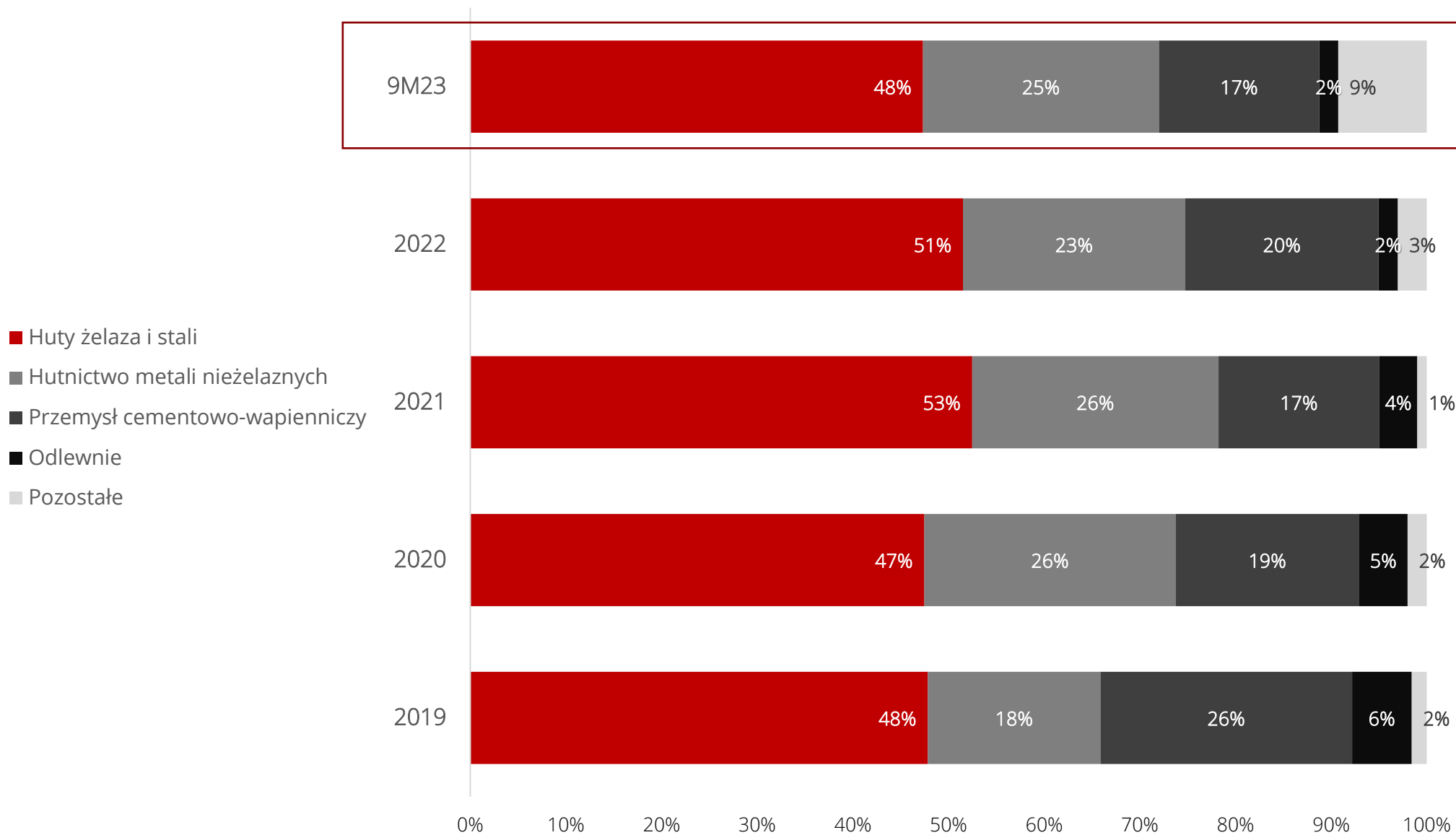
STRUKTURA SPRZEDAŻY



STRUKTURA PRODUKTOWA I BRANŻOWA ZMR S.A. – 9M23

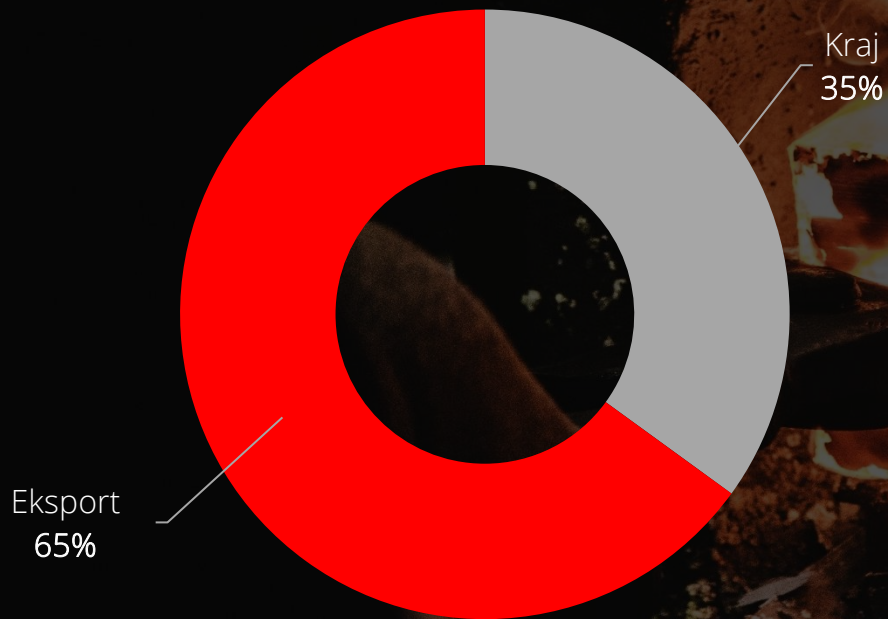


SPRZEDAŻ PODSTAWOWA WG BRANŻ W 9M23

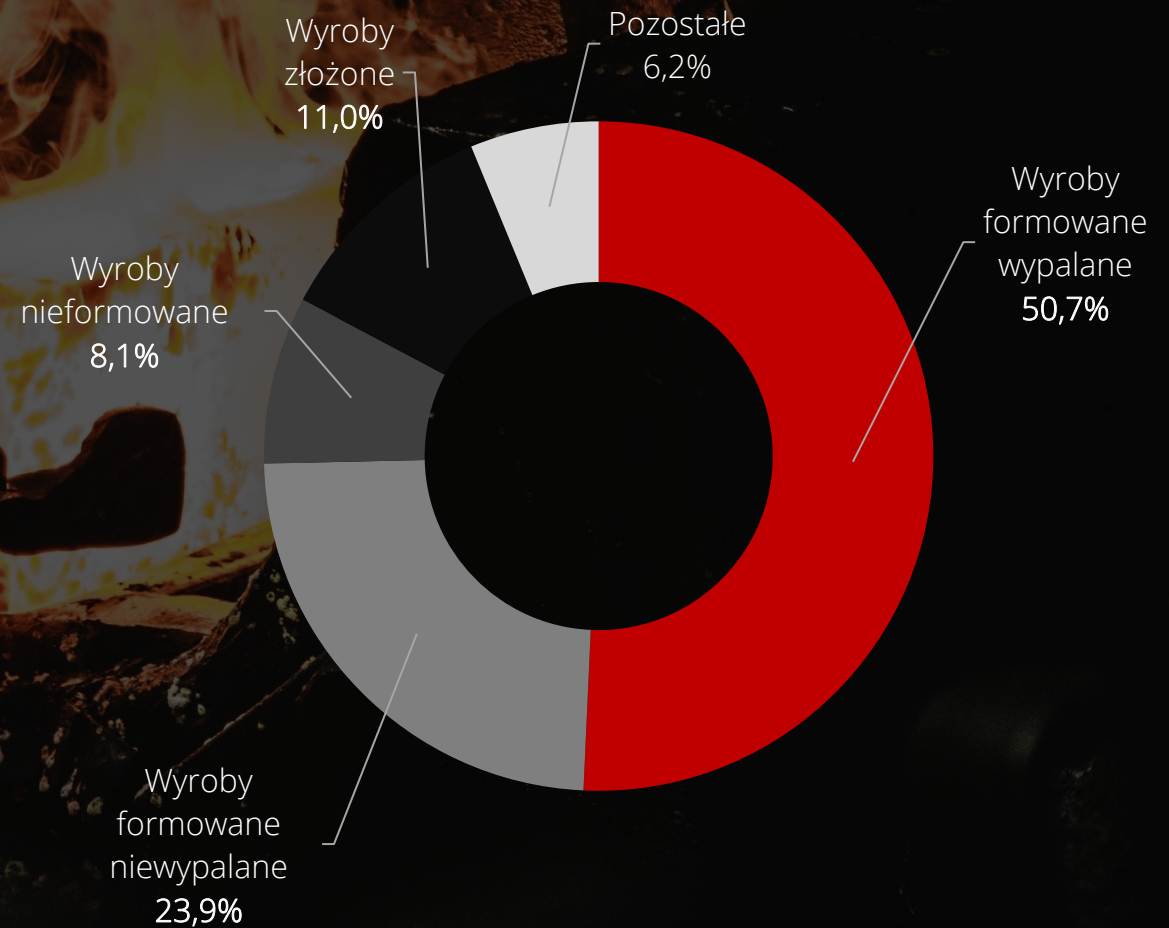


STRUKTURA GEOGRAFICZNA I PRODUKTOWA SPRZEDAŻY W 9M23

STRUKTURA GEOGRAFICZNA SPRZEDAŻY



STRUKTURA SPRZEDAŻY WG GRUP WYROBÓW



SCHEMAT GRUPY KAPITAŁOWEJ

Grupa Kapitałowa „ROPCZYCE”



**Zakłady
Magnezytowe
„ROPCZYCE” S.A.**



100%

**Ropczyce
ENGINEERING
Sp. z o.o.**

Misją spółki jest rozwijanie działalności inżynierskiej związanej z ceramiką ogniotrwałą w branżach obsługiwanych przez ZM „ROPCZYCE”, a także poszukiwanie nowych rynków zbytu w przemysłach wykorzystujących procesy wysokotemperaturowe, np. energetyka, wysokotemperaturowa utylizacja odpadów przemysłowych.

100%

**ZM Nieruchomości
Sp. z o.o.**

Cel działalności: optymalizacja wykorzystania posiadanego majątku, nie związanego z core businessem Spółki. Wartość nieruchomości w Gliwicach, w Żmigrodzie i w Chrzanowie to łącznie ponad 60 mln zł. Grupa jest otwarta na wykorzystanie nieruchomości jako aktywów w ramach wspólnych przedsięwzięć z partnerami zewnętrznymi.

100%

**ZMR NORTH AMERICA,
INC.**

Zadaniem spółki jest rozwijanie działalności handlowej i marketingowej w zakresie wyrobów ogniotrwałych produkowanych przez ZM ROPCZYCE, na rynkach Ameryki Północnej.

100%

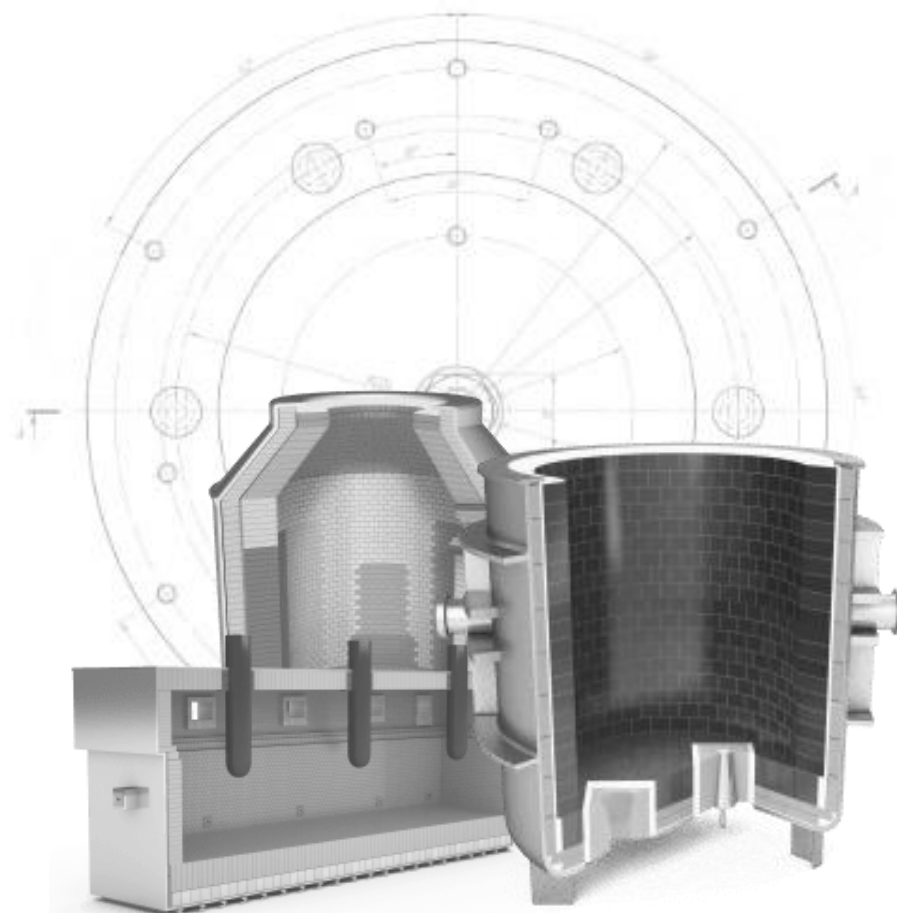
ZMR Consulting GmbH

19 października 2021 r. został podpisany akt notarialny założenia spółki ZMR Consulting GmbH o kapitale zakładowym 150 tys. euro ze 100% udziałem ZMR S.A. Misją tej spółki będzie prowadzenie działalności doradczej oraz marketingowej na rynkach eksportowych, która będzie stanowić wsparcie dla strategii dalszego wzmocnienia pozycji ZMR S.A. na rynku globalnym.



Zakłady Magnezytowe
"ROPCZYCE" S.A.

ZAŁĄCZNIKI



RACHUNEK ZYSKÓW I STRAT GK - ZAŁĄCZNIKI

RZiS (w tys. zł)	3Q23	3Q22	9M23	9M22	Zmiana % (9M23/9M22)
Przychody ze sprzedaży	84 022	141 248	351 517	377 508	-6,9%
Koszty wytworzenia	76 344	108 646	294 525	287 731	+2,4%
Zysk brutto ze sprzedaży	7 678	32 602	56 992	89 777	-36,5%
<i>Rentowność brutto %</i>	9,1%	23,1%	16,2%	23,8%	-
Pozostałe przychody operacyjne	1 278	512	28 205	11 855	+137,9%
Koszty sprzedaży	3 067	7 369	18 989	19 768	-3,9%
Koszty ogólnego zarządu	10 782	8 105	27 652	23 585	17,2%
Pozostałe koszty operacyjne	1 951	-1 876	8 428	12 672	-33,5%
Zysk operacyjny	-6 844	19 516	30 128	45 607	-33,9%
<i>Rentowność EBIT %</i>	-8,1%	13,8%	8,6%	12,1%	-
Amortyzacja	3 767	3 222	11 101	9 571	+16,0%
EBITDA	-3 077	22 738	41 229	55 178	-25,3%
<i>Rentowność EBITDA %</i>	-3,7%	16,1%	11,7%	14,6%	-
Przychody finansowe	47	-361	206	3 417	-94,0%
Koszty finansowe	-438	1 549	8 301	3 329	+149,4%
Zysk brutto	-6 359	17 606	22 033	45 695	-51,8%
Podatek dochodowy	-996	3 369	6 225	9 676	-35,7%
Zysk netto	-5 363	14 237	15 808	36 019	-56,1%
<i>Rentowność netto %</i>	-6,4%	10,1%	4,5%	9,5%	-

BILANS GK – AKTYWA - ZAŁĄCZNIKI

(w tys. zł)	30.09.2023	31.12.2022	Zmiana %
Aktywa trwale długoterminowe	285 357	282 145	+1,1%
Aktywa obrotowe krótkoterminowe, w tym:	341 160	339 116	+0,6%
Zapasy	210 983	225 530	-6,5%
Należności z tytułu dostaw i usług oraz pozostałe należności	72 838	101 815	-28,5%
Należności z tytułu bieżącego podatku dochodowego	2 741	82	+3242,7
Pozostałe należności z tytułu wycen kontraktów	1 988	744	+167,2%
Środki pieniężne i ich ekwiwalenty	52 084	9 702	+436,8%
Krótkoterminowe aktywa finansowe	526	1 243	-57,7%
AKTYWA RAZEM	626 517	621 261	+0,8%



BILANS GK – PASYWA - ZAŁĄCZNIKI

(w tys. zł)	30.09.2023	31.12.2022	Zmiana %
Kapitał własny bez udziałów niekontrolujących	392 616	376 940	+4,2%
Zobowiązanie długoterminowe, w tym:	70 188	60 138	+16,7%
Zobowiązania długoterminowe z tytułu dostaw i usług oraz pozostałe zobowiązania długoterminowe	4 460	4 831	-7,7%
Kredyty i pożyczki	28 398	17 917	+58,5%
Zobowiązania długoterminowe z tytułu leasingu	487	584	-16,6%
Rezerwa na świadczenia pracownicze oraz pozostałe rezerwy długoterminowe	1 662	1 662	0,0%
Rezerwa z tytułu odroczonego podatku dochodowego	35 181	35 144	+0,1%
Zobowiązania krótkoterminowe, w tym:	163 713	184 183	-11,1%
Zobowiązania z tytułu dostaw i usług oraz pozostałe zobowiązania	58 418	96 604	-39,5%
Kredyty i pożyczki	90 573	62 031	+46,0%
Zobowiązania krótkoterminowe z tytułu leasingu finansowego	280	391	-28,4%
Zobowiązania z tytułu bieżącego podatku dochodowego	0	6 580	-100,0%
Rezerwa na świadczenia prac. oraz pozostałe rezerwy krótkoterminowe	14 442	18 577	-22,3%
PASYWA RAZEM	626 517	184 183	+240,2%



DISCLAIMER

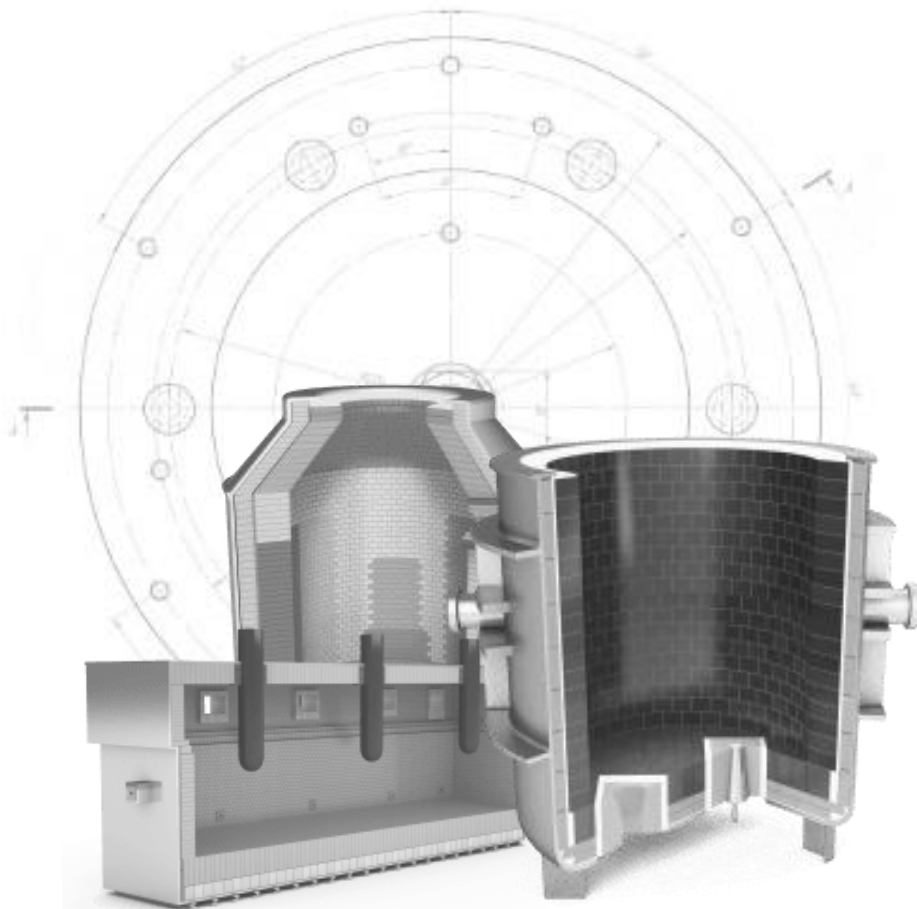
Niniejsza prezentacja została przygotowana przez Zakłady Magnezytowe „ROPCZYCE” S.A. z siedzibą w Warszawie /dalej „ZMR”/ dla celów wyłącznie informacyjnych. Prezentacja wyraża wiedzę oraz poglądy jej autorów, według stanu na dzień sporządzenia prezentacji. Pomimo faktu, iż ZMR uważa, iż informacje zaprezentowane w prezentacji pochodziły z wiarygodnych źródeł, nie zostały one niezależnie zweryfikowane. Niniejsza prezentacja została przygotowana z zachowaniem należytej staranności, niemniej jednak ZMR nie gwarantuje dokładności ani kompletności opracowania, w szczególności w przypadku, gdyby informacje na których oparto się przy sporządzaniu opracowania okazały się niedokładne, niekompletne, lub nie w pełni odzwierciedlały stan faktyczny. Prezentacja może zawierać sformułowania i poglądy dotyczące przyszłych wydarzeń. ZMR nie zobowiązuje się ani nie bierze na siebie odpowiedzialności uaktualniania tych sformułowań i poglądów dotyczących przyszłych wydarzeń jak również nie gwarantuje, że prognozy będą pokrywały się z rzeczywistymi danymi w przyszłości.

Niniejszy dokument nie stanowi jakiegokolwiek oferty lub zaproszenia do nabycia /objęcia/ akcji ZMR lub jakichkolwiek innych instrumentów finansowych wyemitowanych lub wydanych przez ZMR. Informacje zawarte w prezentacji nie powinny stanowić podstawy jakiegokolwiek decyzji inwestycyjnej dotyczącej ww. akcji lub instrumentów finansowych. Niniejszy dokument nie stanowi również żadnej rekomendacji co do ewentualnej inwestycji w akcje emitowane przez ZMR w przyszłości.

Wyrażone opinie odzwierciedlają sądy i przypuszczenia ZMR na dzień sporządzenia prezentacji i mogą ulec zmianie bez uprzedzenia, w przypadku gdy ZMR uzyska informacje, które mogą prowadzić do istotnej zmiany wyrażonych w prezentacji opinii. ZMR nie będzie odpowiedzialna za żadne konsekwencje wynikające z wykorzystania tej prezentacji jak również poleganie na opiniach i stwierdzeniach w niej zawartych oraz jakiegokolwiek pominięcia.



Zakłady Magnezytowe
"ROPCZYCE" S.A.



Zakłady Magnezytowe „ROPCZYCE” S.A.

ul. Postępu 15c
02-676 Warszawa

Tel. centrala: +48 17 22 29 222
Fax: +48 17 22 29 229

sekretariat@ropczyce.com.pl
export@ropczyce.com.pl

RELACJE INWESTORSKIE

Leszek Piczak

tel.: +48 17 222 92 22
e-mail: leszek.piczak@ropczyce.com.pl

Grzegorz Grelo

tel.: +48 600 450 074
e-mail: g.grelo@makmedia.pl

www.ropczyce.com.pl